

财 政 部 中 国 人 民 银 行 文 件

财库〔2017〕201号

财政部 中国人民银行关于印发《国库集中支付 电子化管理接口报文规范（2017）》的通知

各省、自治区、直辖市、计划单列市财政厅（局），新疆生产建设兵团财务局，中国人民银行上海总部、各分行、营业管理部、省会（首府）城市中心支行、副省级城市中心支行，各中央国库集中支付代理银行：

为进一步规范国库集中支付电子化管理，推动国库业务实现全电子化，提高业务协同和数据共享水平，财政部、中国人民银行对《国库集中支付电子化管理接口报文规范（2015）》（财库〔2015〕253号）进行了修订。现将修订后的《国库集中支付电子

化管理接口报文规范（2017）》印发给你们，请遵照执行。使用过程中，如对标准报文规范有新增或特色业务需求，请及时向财政部、中国人民银行反映。

附件：国库集中支付电子化管理接口报文规范（2017）

（详见财政部官方网站www.mof.gov.cn）



信息公开选项：主动公开

财政部办公厅

2017年12月18日印发



附件：

国库集中支付电子化管理 接口报文规范（2017）

中华人民共和国财政部

中国人民银行

目录

修订说明.....	1
1 适用范围.....	2
2 文件依据.....	2
3 术语和接口说明.....	2
4 数据类型及处理规则.....	3
4.1 数据类型定义.....	3
4.1.1 字符集.....	3
4.1.2 符号约定.....	3
4.2 数据处理规则.....	4
5 报文格式说明.....	4
5.1 报文规范原则.....	4
5.2 报文结构说明.....	4
5.3 报文节点说明.....	4
5.4 报文头数据项说明.....	5
5.5 电子凭证数据项说明.....	5
5.6 报文 Schema 说明.....	7
5.7 报文格式示例.....	9
6 凭证类型列表.....	11
6.1 凭证类型编号说明.....	11
6.2 额度类凭证.....	12
6.3 支付类凭证.....	12
6.4 划款类凭证.....	13
6.5 收入类凭证.....	13
6.6 对账类凭证.....	14
6.7 基础数据类凭证.....	15

7	交易流程说明.....	15
8	全国通用报文.....	20
8.1	支付业务.....	20
8.1.1	财政与人民银行支付业务.....	20
8.1.2	财政与代理银行支付业务.....	44
8.1.3	代理银行与人民银行支付业务.....	82
8.2	收入业务.....	87
8.2.1	一般缴款书（5408）.....	87
8.2.2	收入入库流水（3409）.....	89
8.2.3	更正（调库）通知书（5407）.....	91
8.2.4	国库往来票据（3403）.....	95
8.2.5	国债（地方债）发行明细回单（3419）.....	97
8.3	公务卡业务.....	99
8.3.1	公务卡基本信息.....	99
8.3.2	公务卡消费信息.....	105
8.4	报表业务.....	107
8.4.1	财政与人民银行报表业务.....	108
8.4.2	财政与代理银行报表业务.....	123
8.5	对账业务.....	129
8.5.1	财政与人民银行对账.....	129
8.5.2	财政与代理银行对账.....	154
8.5.3	代理银行与人民银行对账.....	173
8.5.4	代理银行与预算单位对账.....	177
8.6	财政专户业务.....	181
8.6.1	财政专户拨款凭证（5212）.....	181
8.6.2	财政专户拨款退款通知书（2214）.....	184
8.7	基础数据同步业务.....	187
8.7.1	基础数据信息（5904）.....	187

8.7.2	预算单位实有资金账户备案（5903）	189
9	特色报文.....	191
9.1	财政直接支付批量业务支付明细（5210）	191
9.2	财政授权支付批量业务支付明细（8207）	193
9.3	划款清算申请单（2351）	196
9.4	财政授权支付退款申请（2215）	197
9.5	国债兑付报表（3221）	199
9.6	单位实有资金账户扣（缴）款通知书（2241）	201
9.7	单位实有资金账户到账通知书（2242）	202
9.8	特色字段说明	204
10	附录.....	205
10.1	代码表	205
10.1.1	资金性质	205
10.1.2	支付方式	205
10.1.3	结算方式	206
10.1.4	支付类型	206
10.1.5	预算类型	206
10.1.6	支出类型	206
10.1.7	收支管理	207
10.1.8	业务类型	208
10.1.9	退款类型	208
10.1.10	办理方式	209
10.1.11	预算级次	209
10.1.12	退票原因	209
10.1.13	币种	210
10.1.14	业务期间类型	210
10.1.15	退库原因	210
10.2	修订对照表	211

10.2.1 支付业务—财政与人民银行支付业务	211
10.2.2 支付业务—财政与代理银行支付业务	214
10.2.3 支付业务—代理银行与人民银行支付业务	223
10.2.4 收入业务	224
10.2.5 公务卡业务	225
10.2.6 报表业务—财政与人民银行报表业务	226
10.2.7 报表业务—财政与代理银行报表业务	227
10.2.8 对账业务—财政与人民银行对账业务	227
10.2.9 对账业务—财政与代理银行对账业务	229
10.2.10 对账业务—代理银行与人民银行对账业务	231
10.2.11 对账业务—代理银行与预算单位对账业务	231
10.2.12 财政专户业务	231
10.2.13 基础数据业务	232
10.2.14 特色报文	232
10.2.15 代码表	233

修订说明

《国库集中支付电子化管理接口报文规范》（以下简称《报文规范》），作为国库集中支付电子化管理重要的标准化文件，已在各级财政部门、人民银行、代理银行广泛应用，有效提升了各方业务管理水平，有力推动了各方的业务协同和数据共享。

按照“全量注册、增量发布、以先为准、尊重现实”的原则，财政部会同中国人民银行不断加强对《报文规范》的统筹管理。各级财政部门、人民银行、代理银行要树立标准化意识，严格遵照执行。使用过程中，如对标准报文规范有新增或特色业务需求，请及时向财政部、中国人民银行反映。

为进一步发挥《报文规范》的引领和带动作用，提高《报文规范》对国库集中支付业务的适应性，结合各地修改意见，基于2015年12月发布的《国库集中支付电子化管理接口报文规范（2015）》（财库〔2015〕253号），对财政、人民银行、代理银行之间的国库集中支付电子化管理业务涉及的接口报文进行了优化和扩充，主要包括以下内容：**一是完善报文业务类型。**对报文实行“分类管理、宽严相济”。支付、收入、公务卡等业务报文，是涉及业务处理规则的通信报文，严格规范相关报文字段和基础代码；单设报表业务报文，主要用于总预算会计辅助记账，不影响业务控制，尽量照顾各地的不同需求。**二是提高业务及标准的协调性。**在财政直接支付凭证、财政授权支付凭证等报文中增加非税收入缴款识别码、申报完税凭证号、政府采购交易识别码等字段，以实现国库集中支付与非税收入收缴、税费缴纳、政府采购等业务的一体化衔接。同时对收付款人名称、账号、开户行等报文字段进行修订，与中国人民银行《第二代支付系统报文交换标准》保持一致，提高国库集中支付业务与金融业务的协调性。**三是提高标准的适应性。**根据国库集中支付业务管理需要，增加了经济分类、业务期间、业务追溯识别码、币种等报文字段，推动国库业务实现全电子化管理。

1 适用范围

《国库集中支付电子化管理接口报文规范》（以下简称《报文规范》），适用于财政部门、人民银行、国库集中支付业务代理银行（以下简称“代理银行”）、预算单位间的国库集中支付电子化管理业务以及财政部门与人民银行间的收入、缴库、退库、国债（地方债）等电子化业务，提供了各方系统间在交互财政业务相关电子凭证时的接口报文规范，包括应采用的报文类别、报文格式、报文填报方式、报文处理原则等，作为规范性文件供各级财政部门、人民银行、代理银行系统开发使用。

2 文件依据

《报文规范》依据《财政国库管理制度改革方案》（财库[2001]24号）和《财政业务基础数据规范（2.0版）》制定。

3 术语和接口说明

- **报文：**用于数据交换的信息载体。
- **标识符：**唯一标识报文中一个数据项或者节点项的代码。
- **XMLTag：**某一段数据域的标识，用于组织报文中节点项的代码。
- **凭证：**是为了完成某一项财政业务所使用的专用单据，在国库集中支付电子化管理中以“业务凭证原文”方式展现。
- **电子凭证：**是指经过电子签名（章）的凭证。
- **代理银行：**具体办理财政性资金支付与清算业务的商业银行，分为代理银行分支机构和代理银行归集行。
- **清算银行：**负责和代理银行归集行进行划款清算业务，包括人民银行和专户银行。
- **财政零余额账户：**由财政部门在代理银行开设，用于财政直接支付和与国库单一账户支出清算。
- **预算单位零余额账户：**由财政部门在代理银行为预算单位开设，用于财政授权支付和与国库单一账户支出清算。
- **预算单位：**是一级政府为了完成其正常运作、发展而设立的机构，此机构正常运转的资金来源是本级政府安排的财政资金。由于预算单位的组

成规模不同，所以预算单位从管理上分为一级、二级直至多级、基层预算单位。本规范中一级预算单位代表部门。

- **行政区划代码：**我国省（自治区、直辖市、特别行政区）、市（地区、自治州、盟）、县（自治县、市、市辖区、旗、自治旗）的代码，使用6位中华人民共和国行政区划代码（GB/T 2260）。
- **金融机构编码：**由中国人民银行发布的金融机构的唯一代码。
- **节点代码：**直接参与电子凭证交换的各方实体的唯一标识码。

4 数据类型及处理规则

4.1 数据类型定义

4.1.1 字符集

x-字符集由以下87个字符组成：

a b c d e f g h i j k l m n o p q r s t u v w
x y z
A B C D E F G H I J K L M N O P Q R S T
U V W X Y Z
0 1 2 3 4 5 6 7 8 9
. , - () // = ‘ ’ + ? ! “ ” % & * < > ; @ #
(cr) (lf) (space)

对于使用TCP/IP协议的系统，x-字符集的编码（字符的二进制编码）适用于ISO-2022（ASCII）。

4.1.2 符号约定

符号	说明
String	表示由 x-字符集组成的字符串，如：PbcGkjCfcc
NString	表示由数字[0-9]组成的字符串，如：000045
GBString	表示由 GBK 字符集组成的字符串，报文规范中的长度定义以字节为单位，如：人民银行
Currency	表示金额，符号位可选，单位为元，整数部分最长 15 位，小数部分固定两位，不能包含逗号等分隔符，如：8979.05
Integer	表示整数，符号位可选，数值部分最长 8 位，如：88888
Date	表示日期，格式为 yyyyymmdd（年月日）。如：20050611
DateTime	表示日期时间，格式为 yyyyymmddhhmmss（年月日时分秒）。如：20050611112739

4.2 数据处理规则

(1) 对于每个字段所填内容，在后面的章节中针对不同报文将具体说明

(2) 当“长度”是n时表示此域出现时，长度固定为n个字符；当“长度”是[1, n]时表示此域出现时，其最小长度为1个字符，其最大长度为n个字符。

(3) 当“强制/可选”是M时，表示此要素为强制项，不可为空；当“强制/可选”是0时，表示此要素为可选项，根据业务要求填制，可以为空，为空时组装报文仍要保留该要素字段结构。各地可根据管理需要将可选项修改为强制项。

5 报文格式说明

5.1 报文规范原则

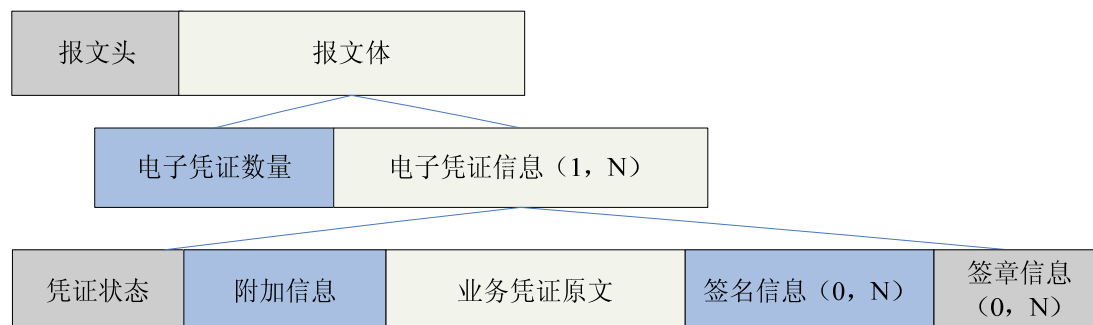
所有报文使用 XML 格式进行描述。

5.2 报文结构说明

报文分为两部分：报文头和报文体。

报文头是交换各方进行数据交换的相关信息，主要是为电子凭证在消息中间件上按照消息传输时增加的头信息。

报文体包括电子凭证数量和电子凭证信息两个部分。电子凭证数量用于描述报文中所包含的电子凭证的笔数，电子凭证信息可包括一笔或多笔电子凭证，每笔凭证由凭证状态、附加信息、业务凭证原文、签名信息以及签章信息五个部分组成。考虑网络传输的限制，业务凭证原文大小不超过 4M。



5.3 报文节点说明

报文节点说明如下表：

节点	说明
CFX	报文根节点标记
CFX/HEAD	报文头节点标记
CFX/MSG	报文体节点标记，包括一个 MOF 节点
CFX/MSG/MOF	电子凭证节点标记，包括一个 VoucherCount 标记，包括 1 个或多个 VoucherBody 标记。
CFX/MSG/MOF/VoucherCount	电子凭证数量节点标记，取值范围为大于零的 Integer。
CFX/MSG/MOF/VoucherBody	电子凭证信息节点标记，包含一笔电子凭证，该节点包括四个必填属性： 1、行政区划(AdmDivCode) 2、业务年度(StYear) 3、凭证类型编号(VtCode) 4、凭证号(VoucherNo)

5.4 报文头数据项说明

XMLTag: CFX/HEAD

标识符	字段名称	类型	长度	备注	强制/可选
VER	版本号	String	3	报文所采用的规范版本号，如：“1.0”	M
SRC	发起方节点代码	NString	12	发起方的节点代码	M
DES	接收方节点代码	NString	12	接收方的节点代码	M
APP	应用名称	String	[1, 80]	参与交换的应用系统名称，与人民银行交换专用	0
MsgNo	报文编号	NString	4	报文编号，对于业务报文填写凭证类型编号	M
MsgID	报文标识号	String	20	用于唯一标识一笔报文的 GUID（全局唯一码）	M
MsgRef	报文参考号	NString	20	发起请求报文时报文参考号为空，在回执报文中自动带回请求报文的报文标识号 MsgID，从而便于发起者完成原报文与回执报文的匹配处理。	0
WorkDate	工作日期	Date		报文发送日期	0
Reserve	预留字段	GBString	[1, 20]	预留	0

5.5 电子凭证数据项说明

XMLTag: CFX/MSG/MOF/VoucherBody

标识符	字段名称	类型	长度	备注	强制/可选
VoucherFlag	凭证状态	NString	1	0:正向凭证 1:凭证回单	M
Attach	附加信息	String	4M 以下	业务系统在电子凭证上添加的附件或附言信息,在传输过程中采用 base64 编码	0
Voucher	业务凭证原文	String	4M 以下	业务凭证原文内部以“<Voucher>”标签开始,在传输过程中采用 base64 编码;具体内容参见 8 章“凭证格式及数据项”	M
SignatureList	签名信息列表标记			一笔凭证可包括多个签名信息。	M
SignatureList/Signature	签名信息	NString	5K 以下	为 Voucher 节点内原文的签名信息,包括两个必填属性: 1) 签名号 (NO) 2) 证书序列号 (SN)	0
SignStampList	签章信息列表标记			一笔凭证可包括多个签章信息	M
SignStampList/SignStamp	签章信息	NString	20K 以下	为 Voucher 节点内原文的签章信息,包括两个必填属性: 1) 签章位置 (NO) 2) 印章编号 (SN)	0

其中 SignatureList 和 SignStampList 实例如下:

凭证签章(名)结果
<pre> <MOF> <VoucherCount>2</VoucherCount> <VoucherBodyVoucherNo=" 凭证号" StYear=" 2013" VtCode=" 5105" VoucherNo=" " > <voucher>凭证原文内容 (base64 编码)</voucher> <SignatureList> <Signature No=" 签名号" SN=" 证书序列号" >签名信息 1</Signature> <Signature No=" 签名号" SN=" 证书序列号" >签名信息 2</Signature> </SignatureList> <SignStampList> <SignStamp No=" 签章位置" SN=" 印章编号" >签章结果 1</SignStamp> <SignStamp No=" 签章位置" SN=" 印章编号" >签章结果 2</SignStamp> </pre>

```

        </SignStampList>
    </VoucherBody>
    <VoucherBody VoucherNo = " 凭证号"
StYear=" 2013" VtCode=" 5105" VoucherNo=" " " >

    </VoucherBody>
</MOF>

```

5.6 报文 Schema 说明

报文 Schema

```

<?xml version="1.0" encoding="GBK" ?>
<xs:element name="CFX">
    <xs:complexType>
        <xs:sequence>
            <xs:element name="HEAD">
                <xs:complexType>
                    <xs:sequence>
                        <xs:element name="VER" type="xs:string" minOccurs="0"
msdata:Ordinal="0" />
                        <xs:element name="SRC" type="xs:string" minOccurs="0"
msdata:Ordinal="1" />
                        <xs:element name="DEC" type="xs:string" minOccurs="0"
msdata:Ordinal="2" />
                        <xs:element name="APP" type="xs:string" minOccurs="0"
msdata:Ordinal="3" />
                        <xs:element name="MsgNo" type="xs:string" minOccurs="0"
msdata:Ordinal="4" />
                        <xs:element name="MsgID" type="xs:string" minOccurs="0"
msdata:Ordinal="5" />
                        <xs:element name="MsgRef" type="xs:string" minOccurs="0"
msdata:Ordinal="6" />
                        <xs:element name="WorkDate" type="xs:string" minOccurs="0"
msdata:Ordinal="7" />
                        <xs:element name="Reserve" type="xs:string" minOccurs="0"
msdata:Ordinal="8" />
                    </xs:sequence>
                </xs:complexType>
            </xs:element>
            <xs:element name="MSG">
                <xs:complexType>
                    <xs:sequence>
                        <xs:element name="MOF">
                            <xs:complexType>

```

```

        <xs:sequence>
            <xs:element name="VoucherCount" type="xs:string"
                minOccurs="0" />
            <xs:element name="VoucherBody" minOccurs="0"
                maxOccurs="unbounded">
                <xs:complexType>
                    <xs:sequence>
                        <xs:element name="VoucherFlag"
                            minOccurs="0"
                            type="xs:string"
                            msdata:Ordinal="0" />
                        <xs:element name="Attach"
                            minOccurs="0"
                            type="xs:string"
                            msdata:Ordinal="1" />
                        <xs:element name="Voucher"
                            minOccurs="0"
                            type="xs:string"
                            msdata:Ordinal="2" />
                        <xs:element name="SignatureList"
                            minOccurs="0"
                            maxOccurs="unbounded">
                            <xs:complexType>
                                <xs:sequence>
                                    <xs:element
                                        name="Signature" nillable="true"
                                        minOccurs="0"
                                        maxOccurs="unbounded">
                                        <xs:complexType>
                                            <xs:simpleContent msdata:ColumnName="Signature_Text"
                                                msdata:Ordinal="0">
                                                <xs:extension base="xs:string" />
                                            </xs:simpleContent>
                                        </xs:complexType>
                                    </xs:element>
                                </xs:sequence>
                            </xs:complexType>
                        </xs:element>
                    </xs:sequence>
                </xs:complexType>
            </xs:element>
            <xs:element name="SignStampList"
                minOccurs="0"
                maxOccurs="unbounded">
                <xs:complexType>
                    <xs:sequence>
                        <xs:element

```

```

name="SignStamp" nillable="true"
maxOccurs="unbounded"
minOccurs="0"
<xs:complexType>
  <xs:simpleContent msdata:ColumnName="SignStamp_Text"
msdata:Ordinal="2">
    <xs:extension base="xs:string">
      <xs:attribute name="No" type="xs:string" />
      <xs:attribute name="SN" type="xs:string" />
    </xs:extension>
  </xs:simpleContent>
</xs:complexType>
</xs:element>
</xs:sequence>
</xs:complexType>
</xs:element>
</xs:sequence>
<xs:attribute name="AdmDivCode"
type="xs:string" />
<xs:attribute name="StYear"
type="xs:string" />
<xs:attribute name="VtCode"
type="xs:string" />
<xs:attribute name="VoucherNo"
type="xs:string" />
</xs:complexType>
</xs:element>
</xs:sequence>
</xs:complexType>
</xs:element>
</xs:sequence>
</xs:complexType>
</xs:element>
</xs:sequence>
</xs:complexType>
</xs:element>

```

5.7 报文格式示例

一个报文完整格式示例如下：

报文实例

```
<?xml version="1.0" encoding="GBK"?>
<CFX>
  <HEAD>
    <VER>1.0</VER>
    <SRC>202010000000</SRC>
    <DES>100000000000</DES>
    <APP>tips</APP>
    <MsgNo>5106</MsgNo>
    <MsgID>10020000000000000003</MsgID>
    <MsgRef>10020000000000000004</MsgRef>
    <WorkDate>20131012</WorkDate>
    <Reserve>String</Reserve>
  </HEAD>
  <MSG>
    <!--电子凭证信息-->
    <MOF>
      <!--电子凭证数量信息-->
      <VoucherCount>n</VoucherCount>
      <!--第 1 笔电子凭证-->
      <VoucherBody AdmDivCode=" 000093" StYear=" 2012" VtCode=" 1101"
VoucherNo=" 凭证号" >
        <!--电子凭证的状态-->
        <VoucherFlag>0</VoucherFlag>
        <Attach>
          <!--此处附件或附言信息，在报文传输过程中采用 base64 编码-->
          </Attach>
          <!--电子凭证内容数据-->
          <Voucher>
            <!--以下为业务凭证原文内容举例，业务凭证原文内部以“Voucher”标签开始，
在报文传输过程中采用 base64 编码，具体内容参见 8 章“凭证格式及数据项”-->
            <Voucher>
              <Id>215</Id>
              <AdmDivCode>220181</AdmDivCode>
              <StYear>2012</StYear>
              <VtCode>5106</VtCode>
              <VouDate>20120328</VouDate>
              <VoucherNo>00005</VoucherNo>
              <DetailList>
                <Detail>
                  <SupDepCode>999</SupDepCode>
                  <SupDepName>测试一级预算单位</SupDepName>
                  <ExpFuncCode>2010101</ExpFuncCode>
```

```

        </Detail>
        <Detail>...</Detail>
    </DetailList>
    </Voucher>
    <!--业务凭证原文内容结束-->

    </Voucher>
    <!--签名信息-->
    <SignatureList>
        <Signature No=" 签名号" SN=" 证书序号" >签名信息</Signature>
    </SignatureList>
    <!--签章信息-->
    <SignStampList>
        <SignStamp No=" 签章位置" SN=" 印章编号" >签章结果 1</SignStamp>
        <SignStamp No=" 签章位置" SN=" 印章编号" >签章结果 2</SignStamp>
    </SignStampList>
    </VoucherBody>
    ...
    <VoucherBody>
        <!--第 n 笔电子凭证-->
    </VoucherBody>
</MOF>
</MSG>
</CFX>

```

6 凭证类型列表

6.1 凭证类型编号说明

凭证类型编号由 4 位数字组成，见下图。

第一位	第二位	第三、四位
发起机构	单据分类	序号

第一位表示发起机构（2：代理银行， 3：人民银行， 5：财政， 8：预算单位）。

第二位表示单据分类（0：消息类， 1：额度类， 2：支付类， 3：划款类， 4：收入类， 5：对账类， 6：非税收入缴款类， 9：基础数据类）。

第三位、第四位表示序号。

凭证回单规则说明：凭证回单的凭证类型编号与原凭证保持一致。

6.2 额度类凭证

序号	凭证类型编号	名称	发起方	接收方
1	5105	财政授权支付额度通知单	财政	代理银行
2	5105	财政授权支付额度通知单回单	代理银行	财政
3	5106	财政授权支付汇总清算额度通知单	财政	人民银行
4	5106	财政授权支付汇总清算额度通知单回单	人民银行	财政
5	5108	财政直接支付汇总清算额度通知单	财政	人民银行
6	5108	财政直接支付汇总清算额度通知单回单	人民银行	财政
7	2104	财政授权支付额度到账通知书	代理银行	预算单位

6.3 支付类凭证

序号	凭证类型编号	名称	发起方	接收方
1	5201	财政直接支付凭证	财政	代理银行
2	5201	财政直接支付凭证回单	代理银行	财政
3	8202	财政授权支付凭证	预算单位	代理银行
4	8202	财政授权支付凭证回单	代理银行	预算单位
5	2203	财政直接支付退款通知书	代理银行	财政
6	2204	财政授权支付退款通知书	代理银行	预算单位
7	2205	财政直接支付（退款）入账通知书	代理银行	预算单位
8	2206	财政授权支付（直接支付）日报表	代理银行	财政
9	5207	预算拨款凭证	财政	人民银行
10	5207	预算拨款凭证回单	人民银行	财政
11	3208	预算拨款退款通知书	人民银行	财政
12	5209	收入退库凭证	财政	人民银行
13	5209	收入退库凭证回单	人民银行	财政
14	3210	收入退库退款通知书	人民银行	财政
15	2208	托收支付申请	代理银行	预算单位
16	8209	托收支付凭证	预算单位	代理银行
17	8209	托收支付凭证回单	代理银行	预算单位
18	2221	公务卡卡信息	代理银行	财政
19	2222	公务卡变更	代理银行	财政
20	5223	公务卡注销	财政	代理银行
21	5224	公务卡消费明细下载请求	财政	代理银行/

				银联
22	2224	公务卡消费明细下载结果	代理银行/ 银联	财政
23	5227	公务卡信息查询请求	财政	代理银行/ 银联
24	2227	公务卡信息查询结果	代理银行/ 银联	财政
25	3217	预算支出分类日报表	人民银行	财政
26	2212	财政直接（授权）支付业务汇总清单	代理银行	财政
27	2225	财政支出月报表	代理银行	财政
28	2226	财政支出月报表（政府预算经济分类）	代理银行	财政
29	3221	国债兑付报表	人民银行	财政
30	8218	财政授权支付更正（退回）通知书	财政	代理银行
31	5212	财政专户拨款凭证	财政	代理银行
32	2214	财政专户拨款退款通知书	财政	代理银行

6.4 划款类凭证

序号	凭证类型编号	名称	发起方	接收方
1	2301	申请划款凭证	代理银行	人民银行
2	2301	申请划款凭证回单	人民银行	财政 代理银行
3	2302	申请退款凭证	代理银行	人民银行
4	2302	申请退款凭证回单	人民银行	财政 代理银行

6.5 收入类凭证

序号	凭证类型编号	名称	发起方	接收方
1	3401	收入日报表	人民银行	财政
2	3402	库存日报表	人民银行	财政
3	3403	国库往来票据	人民银行	财政
4	3404	全辖库存日报表	人民银行	财政
5	3405	总额分成日报表	人民银行	财政
6	3406	税收返还日报表	人民银行	财政
7	5407	更正（调库）通知书	财政	人民银行
8	5407	更正（调库）通知书回单	人民银行	财政
9	5408	一般缴款书	财政	人民银行
10	5408	一般缴款书回单	人民银行	财政
11	3409	收入入库流水	人民银行	财政
12	3411	预算收入报表	人民银行	财政

13	3412	预算收入基金收入月报	人民银行	财政
14	3418	国债（地方债）发行日报表	人民银行	财政
15	3419	国债（地方债）发行明细回单	人民银行	财政

6.6 对账类凭证

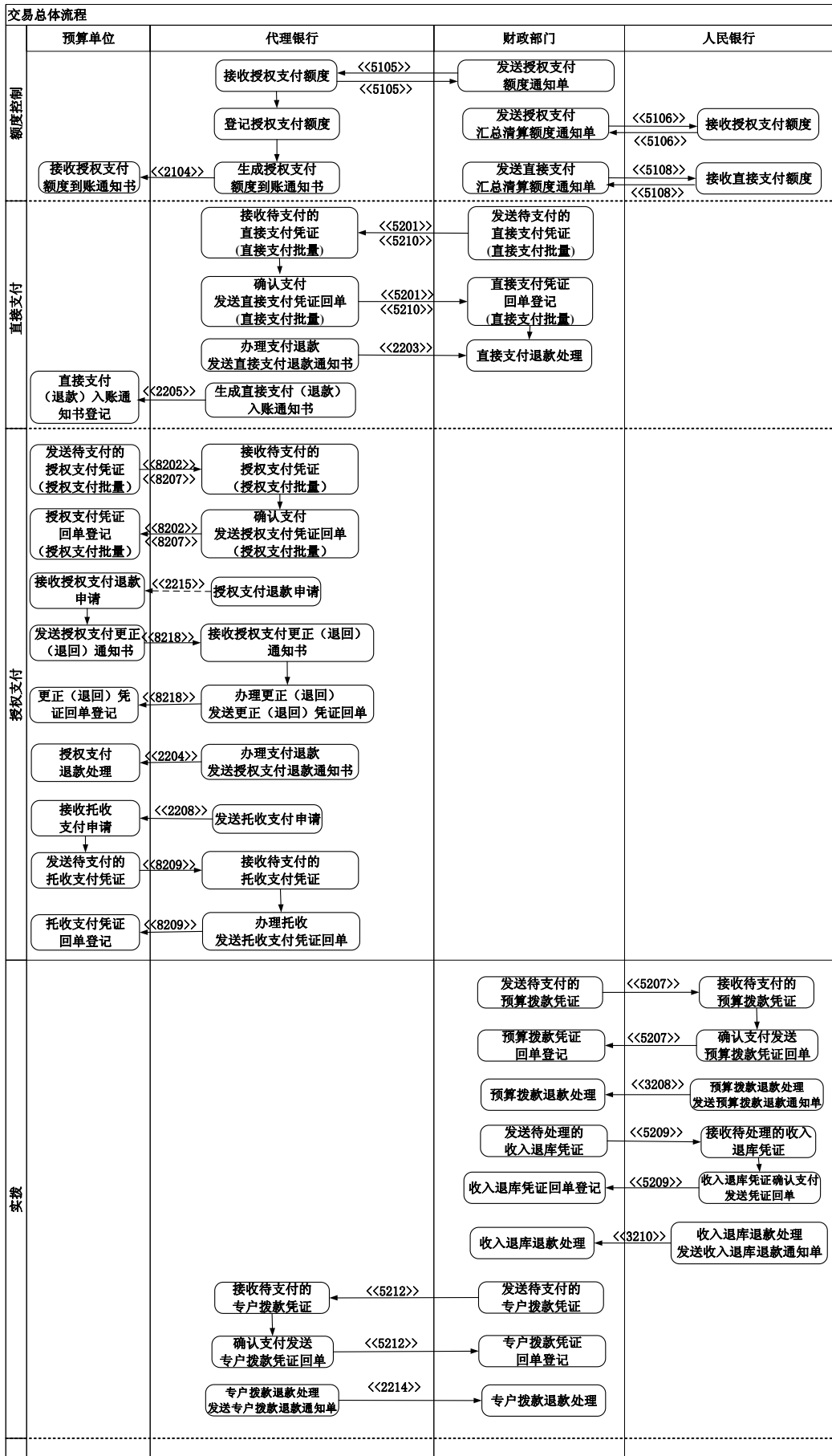
序号	凭证类型编号	名称	对账业务方	备注
1	5501	财政授权额度对账请求	财政与代理银行	报文结构与 2504 相同
2	2501	代理银行授权额度对账结果	财政与代理银行	报文结构与 5504 相同
3	2504	代理银行授权额度对账请求	财政与代理银行	报文结构与 5501 相同
4	5504	财政授权额度对账结果	财政与代理银行	报文结构与 2501 相同
5	5502	财政支付明细对账请求	财政与代理银行	报文结构与 2505 相同
6	2502	代理银行支付明细对账结果	财政与代理银行	报文结构与 5505 相同
7	2505	代理银行支付明细对账请求	财政与代理银行	报文结构与 5502 相同
8	5505	财政支付明细对账结果	财政与代理银行	报文结构与 2502 相同
9	5503	财政支付对账请求	财政与代理银行	报文结构与 2506 相同
10	2503	代理银行支付对账结果	财政与代理银行	报文结构与 5506 相同
11	2506	代理银行支付对账请求	财政与代理银行	报文结构与 5503 相同
12	5506	财政支付对账结果	财政与代理银行	报文结构与 2503 相同
13	3508	人民银行预算拨款明细对账请求	财政与人民银行	
14	5508	财政预算拨款明细对账结果	财政与人民银行	
15	3509	人民银行收入退库明细对账请求	财政与人民银行	
16	5509	财政收入退库明细对账结果	财政与人民银行	
17	3510	人民银行清算额度对账请求	财政与人民银行	
18	5510	财政清算额度对账结果	财政与人民银行	
19	3512	人民银行支出对账请求	财政与人民银行	
20	5512	财政支出对账结果	财政与人民银行	
21	3515	人民银行清算额度明细对账	财政与人民银行	

		请求		
22	5515	财政清算额度明细对账结果	财政与人民银行	
23	3507	人民银行清算明细对账请求	财政、代理银行 与人民银行	
24	5507	财政清算明细对账结果	财政与人民银行	
25	2507	代理银行清算明细对账结果	代理银行与人民 银行	
26	2514	代理银行授权支付对账请求	代理银行与预算 单位	
27	8514	预算单位授权支付对账结果	代理银行与预算 单位	
28	2521	银行账户对账单请求	财政与代理银行	
29	5521	银行账户对账单结果	财政与代理银行	

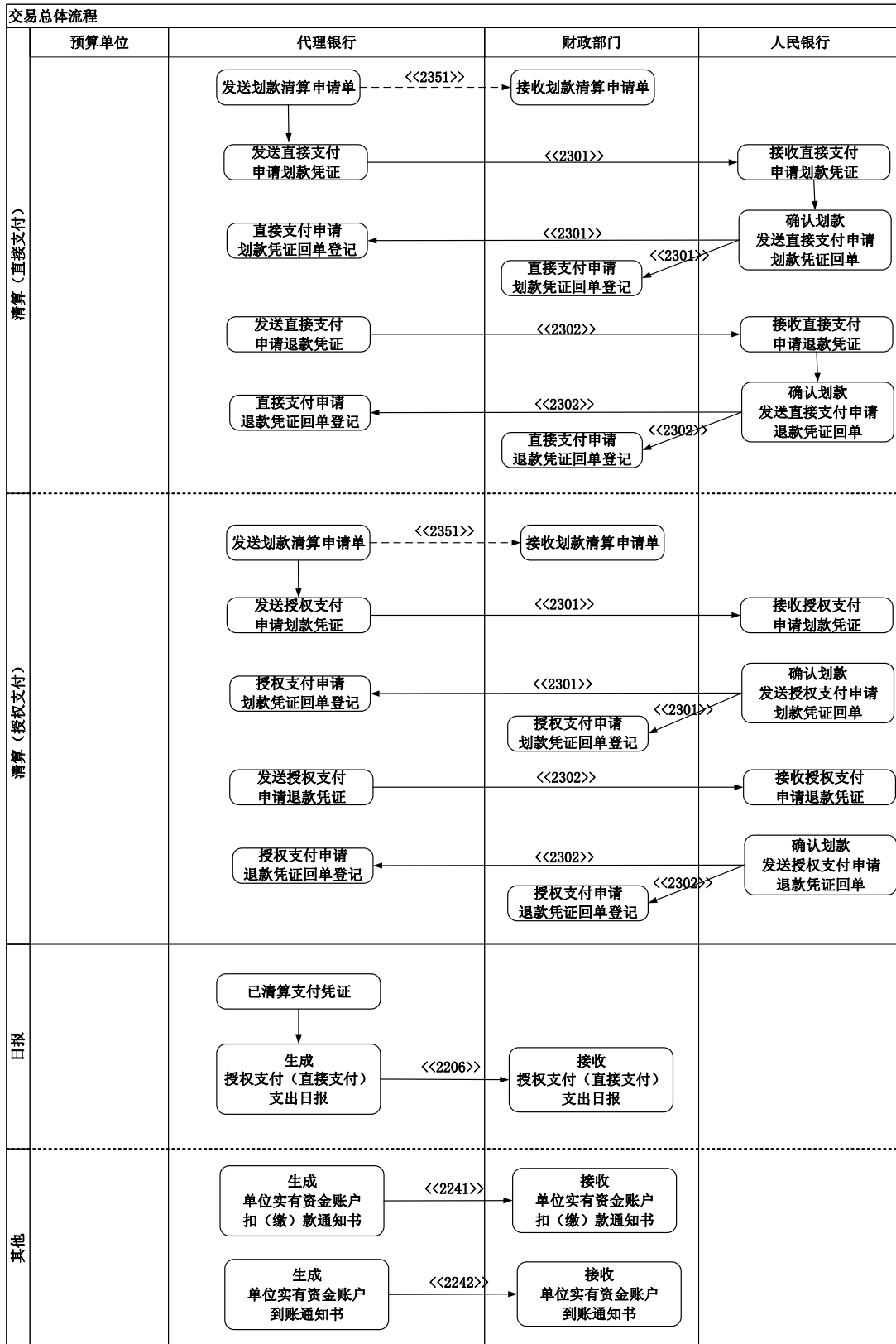
6.7 基础数据类凭证

序号	凭证类型编号	名称	发起方	接收方
1	5903	预算单位实有资金账户备案	财政	人民银行
2	5904	基础数据信息	财政	代理银行、人民银行

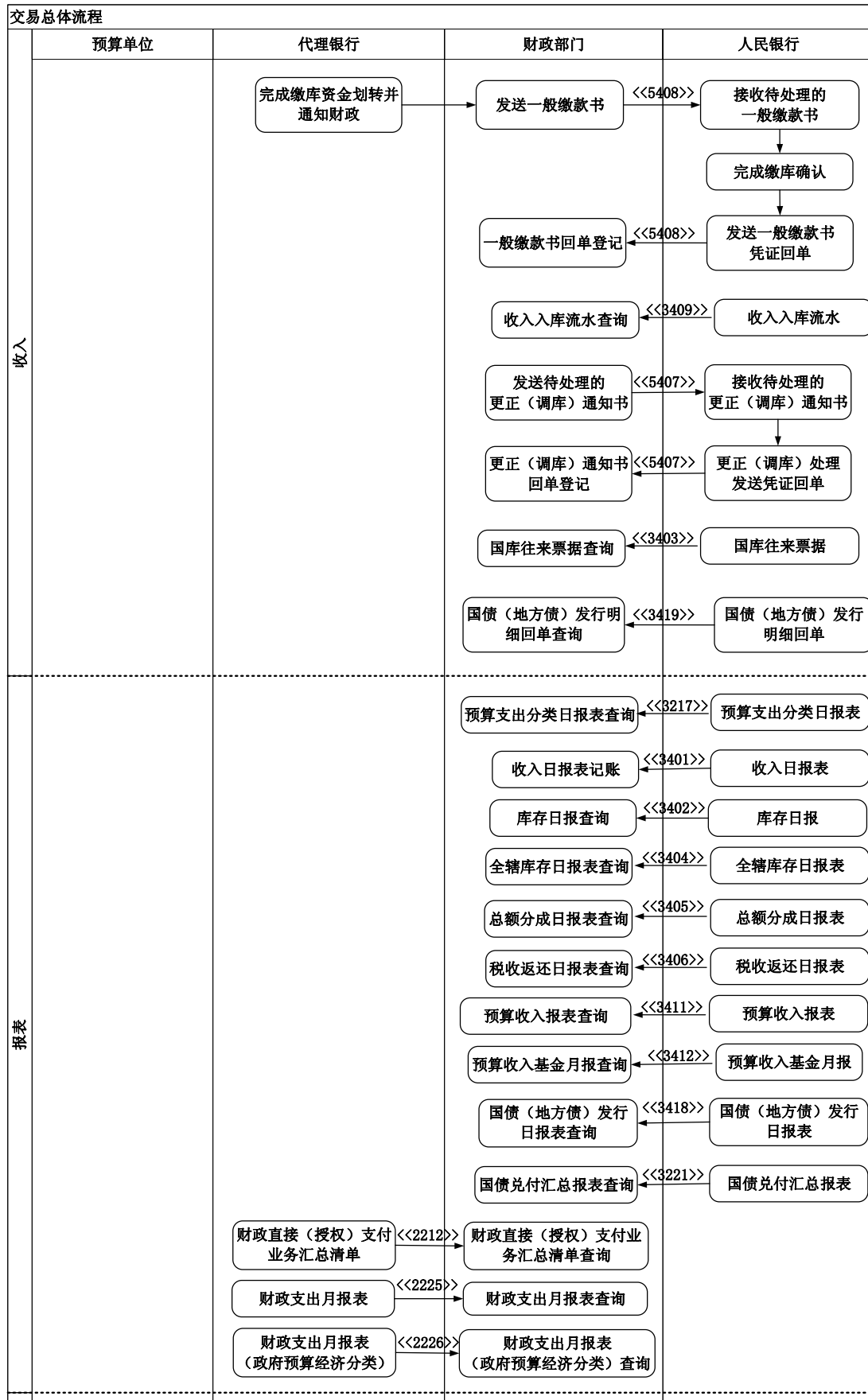
7 交易流程说明



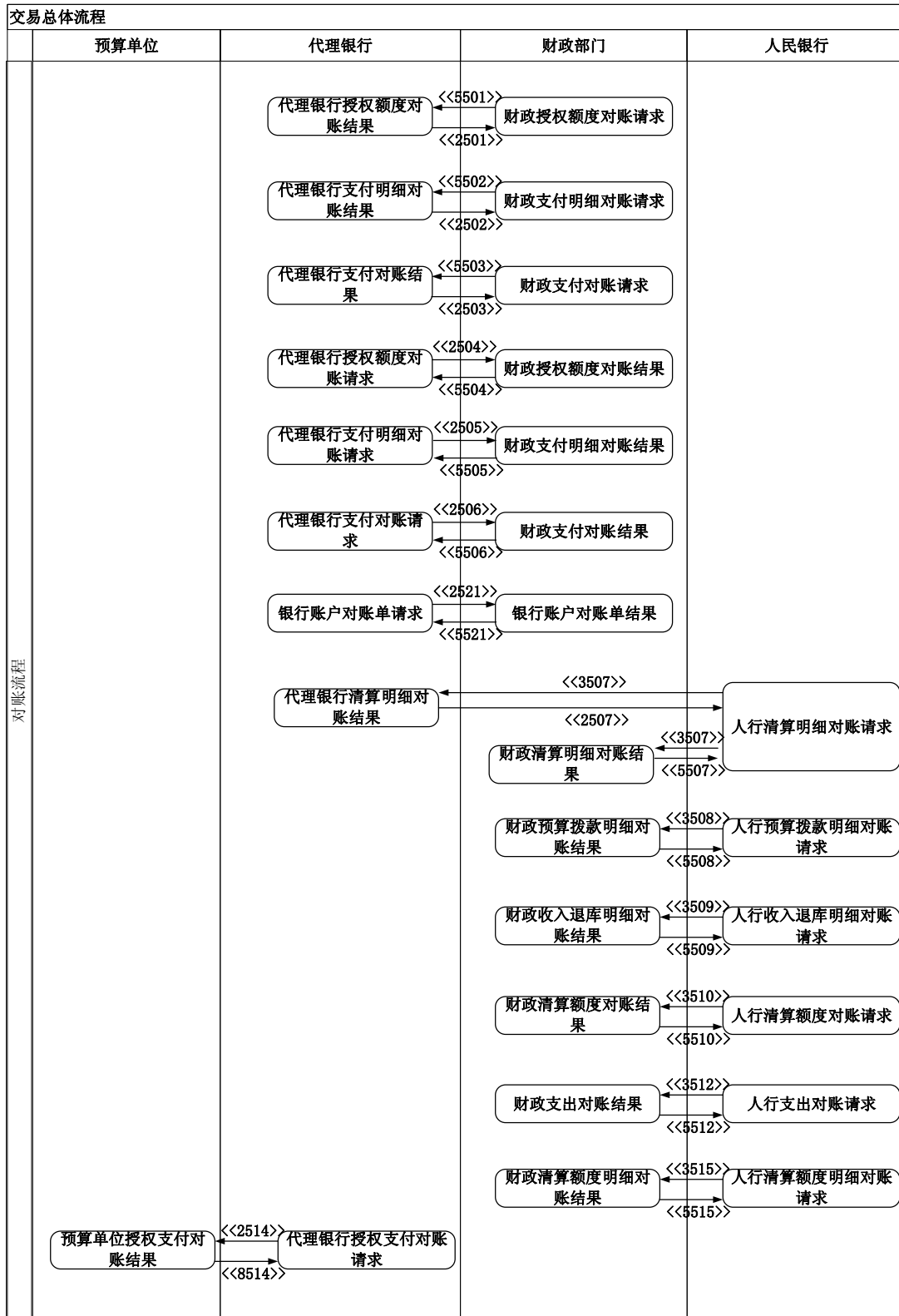
图表 7-1 交易流程说明(一)



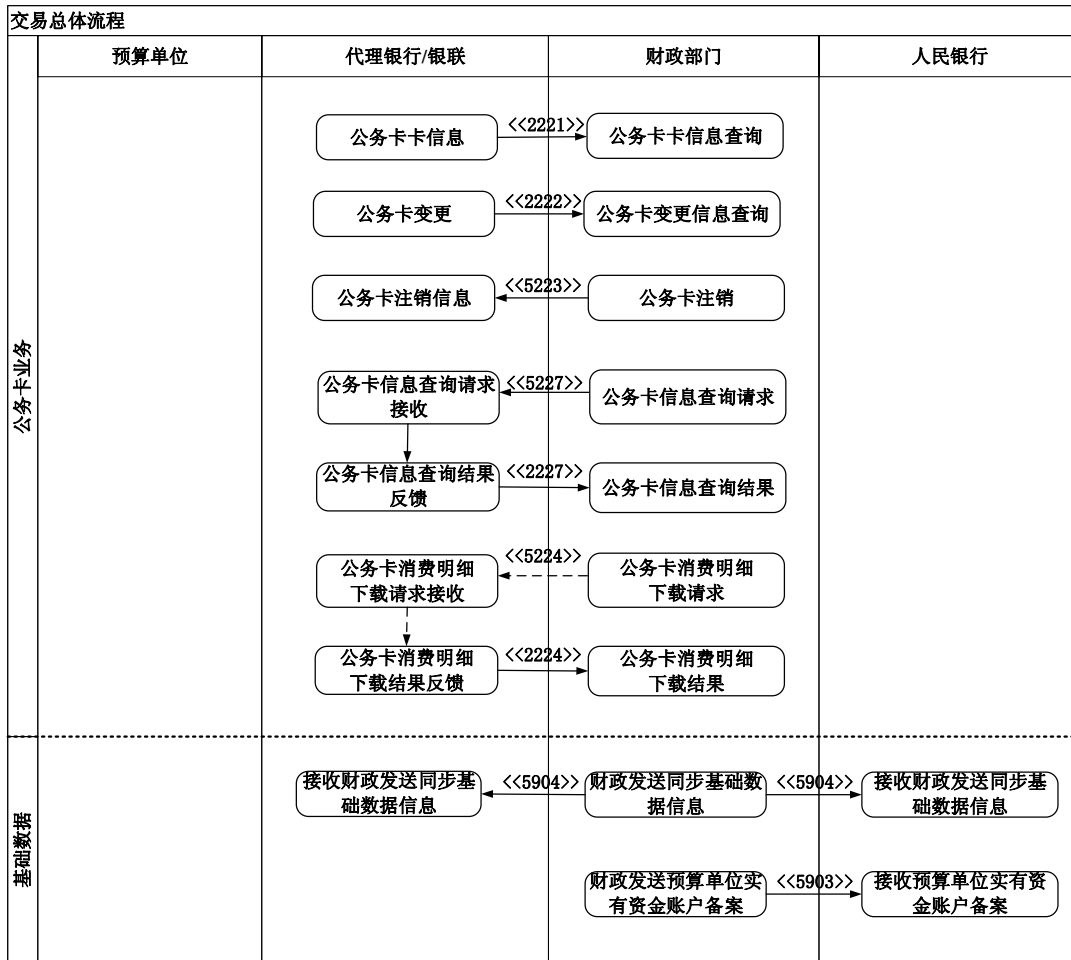
图表 7-2 交易流程说明（二）



图表 7-3 交易流程说明（三）



图表 7-4 交易流程说明（四）



图表 7-5 交易流程说明（五）

8 全国通用报文

8.1 支付业务

8.1.1 财政与人民银行支付业务

8.1.1.1 凭证内容

财政与人民银行日常业务包含的凭证有：

序号	凭证类型编号	名称	发起方	接收方
1	5106	财政授权支付汇总清算额度通知单	财政	人民银行
2	5106	财政授权支付汇总清算额度通知单回单	人民银行	财政
3	5108	财政直接支付汇总清算额度通知单	财政	人民银行
4	5108	财政直接支付汇总清算额度通知单回单	人民银行	财政
5	2301	申请划款凭证回单	人民银行	财政、

				代理银行
6	2302	申请退款凭证回单	人民银行	财政、代理银行
7	5207	预算拨款凭证	财政	人民银行
8	5207	预算拨款凭证回单	人民银行	财政
9	3208	预算拨款退款通知书	人民银行	财政
10	5209	收入退库凭证	财政	人民银行
11	5209	收入退库凭证回单	人民银行	财政
12	3210	收入退库退款通知书	人民银行	财政

8.1.1.2 凭证回单规则

人民银行给财政的凭证回单规则是：

(1) “5106 财政授权支付汇总清算额度通知单”、“5108 财政直接支付汇总清算额度通知单”回单凭证类型编号仍为 5106、5108，在原文基础上补充“XAcctDate 处理日期”后返回。

(2) “5207 预算拨款凭证”、“5209 收入退库凭证”回单凭证类型编号仍为 5207、5209，在原文基础上补充“XPayAmt 实际拨款（退库）金额”、“XPayDate 支付日期”、“XAgentBusinessNo 银行交易流水号”信息后返回。

(3) “2301 申请划款凭证”、“2302 申请退款凭证”回单凭证类型编号仍为 2301、2302，在原文基础上补充“XPaySndBnkNo 支付发起行行号”、“XAddWord 附言”、“XClearDate 人行账务日期”、“XPayAmt 汇总清算金额”信息后返回。

8.1.1.3 财政授权支付汇总清算额度通知单（5106）

8.1.1.3.1 财政授权支付汇总清算额度通知单主单信息

XMLTag: Voucher/

标识符	字段名称	类型	长度	备注	强制/可选
Id	财政授权支付汇总清算额度通知单Id	NString	38	流水号，主键	M
AdmDivCode	行政区划代码	NString	[1, 9]	目前使用 6 位中华人民共和国行政区划代码（GB/T 2260），下同	M
StYear	业务年度	NString	4	yyyy，下同	M

VtCode	凭证类型编号	NString	4	5106	M
VouDate	凭证日期	Date			M
VoucherNo	凭证号	GBString	[1, 42]	财政授权支付清算 额度单号	M
TreCode	国库主体代码	NString	10	人民银行提供, 下同	M
FinOrgCode	财政机关代码	NString	[1, 12]	人民银行提供, 下同	M
PlanAmt	合计清算额度金额	Currency		明细信息中清算额 度金额的合计	M
SetMonth	计划月份	NString	2	如 1 月为 01, 下同	M
DeptNum	一级预算单位数量	Integer	4	明细信息中包含的 一级预算单位数量, 下同	0
FundTypeCode	资金性质编码	NString	[1, 42]	见代码表, 下同	0
FundTypeName	资金性质名称	GBString	[1, 60]		0
BgtTypeCode	预算类型编码	NString	[1, 42]	见代码表, 下同	0
BgtTypeName	预算类型名称	GBString	[1, 60]		0
PayAcctNo	付款人账号	NString	[1, 32]		M
PayAcctName	付款人名称	GBString	[1, 120]		M
PayeeAcctNo	收款人账号	NString	[1, 32]	代理银行归集行	0
PayeeAcctName	收款人名称	GBString	[1, 120]	代理银行归集行	0
ClearBankCode	人民银行编码	NString	[1, 42]	财政提供, 下同	0
ClearBankName	人民银行名称	GBString	[1, 60]	财政提供, 下同	0
PayBankCode	代理银行编码	NString	[1, 42]	代理银行归集行, 财 政提供	0
PayBankName	代理银行名称	GBString	[1, 60]	代理银行归集行, 财 政提供	0
PayBankNo	代理银行行号	NString	14	代理银行归集行, 人 民银行提供	0
XAcctDate	处理日期	Date		人民银行处理日期, 人民银行在回单中 补录	M
Hold1	预留字段1	GBString	[1, 42]		0
Hold2	预留字段2	GBString	[1, 42]		0

8.1.1.3.2 财政授权支付汇总额度通知单明细信息

XMLTag: Voucher/DetailList/Detail/

标识符	字段名称	类型	长度	备注	强制/可选
Id	序号	NString	38	流水号	M
PayBankCode	代理银行编码	NString	[1, 42]	代理银行归集行, 财政提供	0
PayBankName	代理银行名称	GBString	[1, 60]	代理银行归集行, 财政提供	0
FundTypeCode	资金性质编码	NString	[1, 42]		0
FundTypeName	资金性质名称	GBString	[1, 60]		0
SupDepCode	一级预算单位编码	String	[1, 42]		M
SupDepName	一级预算单位名称	GBString	[1, 120]		M
ExpFuncCode	支出功能分类科目编码	NString	[1, 42]	见当年《政府收支分类科目》, 下同	M
ExpFuncName	支出功能分类科目名称	GBString	[1, 60]		M
ExpFuncCode1	支出功能分类科目类编码	NString	[1, 42]	见当年《政府收支分类科目》, 下同	0
ExpFuncName1	支出功能分类科目类名称	GBString	[1, 60]		0
ExpFuncCode2	支出功能分类科目款编码	NString	[1, 42]	见当年《政府收支分类科目》, 下同	0
ExpFuncName2	支出功能分类科目款名称	GBString	[1, 60]		0
ExpFuncCode3	支出功能分类科目项编码	NString	[1, 42]	见当年《政府收支分类科目》, 下同	0
ExpFuncName3	支出功能分类科目项名称	GBString	[1, 60]		0
ProCatCode	收支管理编码	NString	[1, 42]	见代码表, 下同	0
ProCatName	收支管理名称	GBString	[1, 60]		0
PlanAmt	清算额度金额	Currency			M
Hold1	预留字段1	GBString	[1, 42]		0
Hold2	预留字段2	GBString	[1, 42]		0
Hold3	预留字段3	GBString	[1, 42]		0
Hold4	预留字段4	GBString	[1, 42]		0

8.1.1.3.3 XML 示例

业务凭证原文格式示例如下：

```
<!--1 笔授权支付清算额度信息-->
<Voucher>
  <Id>215</Id>
  <AdmDivCode>130000</AdmDivCode>
  <StYear>2017</StYear>
  <VtCode>5106</VtCode>
  <VouDate>20171008</VouDate>
  <VoucherNo>00001</VoucherNo>
  <TreCode>1010000001</TreCode>
  <FinOrgCode>101</FinOrgCode>
  <PlanAmt>500000.00</PlanAmt>
  <SetMonth>03</SetMonth>
  <DeptNum>3</DeptNum>
  <FundTypeCode>1</FundTypeCode>
  <FundTypeName>预算管理资金</FundTypeName>
  <BgtTypeCode>1</BgtTypeCode>
  <BgtTypeName>当年预算</BgtTypeName>
  <PayAcctNo>10000001</PayAcctNo>
  <PayAcctName>财政国库账户</PayAcctName>
  <PayeeAcctNo>1000000091</PayeeAcctNo>
  <PayeeAcctName>国库集中支付清算归集账户</PayeeAcctName>
  <ClearBankCode>001</ClearBankCode>
  <ClearBankName>人民银行</ClearBankName>
  <PayBankCode>102</PayBankCode>
  <PayBankName>工商银行</PayBankName>
```

<PayBankNo>302040003311</PayBankNo>

<XAccDate>20171008</XAccDate><!--该字段由银行回单时补录，财政发送银行时为空-->

<Hold1>预留字段 1</Hold1>

<Hold2>预留字段 2</Hold2>

<!--明细信息-->

<DetailList>

<Detail><!--第 1 笔明细信息-->

<Id>001</Id>

<PayBankName>工商银行</PayBankName>

<PayBankNo>302040003311</PayBankNo>

<FundTypeCode>1</FundTypeCode>

<FundTypeName>预算管理资金</FundTypeName>

<SupDepCode>999</SupDepCode>

<SupDepName>测试一级预算单位</SupDepName>

<ExpFuncCode>2010101</ExpFuncCode>

<ExpFuncName>行政运行（人大）</ExpFuncName>

<ExpFuncCode1>201</ExpFuncCode1>

<ExpFuncName1>一般公共服务</ExpFuncName1>

<ExpFuncCode2>20101</ExpFuncCode2>

<ExpFuncName2>人大事务</ExpFuncName2>

<ExpFuncCode3>2010101</ExpFuncCode3>

<ExpFuncName3>行政运行（人大）</ExpFuncName3>

<ProCatCode>111</ProCatCode>

<ProCatName>基本支出</ProCatName>

<PlanAmt>10000.00</PlanAmt>

<Hold1>预留字段 1</Hold1>

<Hold2>预留字段 2</Hold2>

<Hold3>预留字段 3</Hold3>

<Hold4>预留字段 4</Hold4>


```

        </Detail>
        .....
        <Detail><!--第 n 笔明细信息--></Detail>
    </DetailList>
</Voucher>

```

8.1.1.4 财政直接支付汇总清算额度通知单（5108）

8.1.1.4.1 财政直接支付汇总清算额度通知单主单信息

XMLTag: Voucher/

标识符	字段名称	类型	长度	备注	强制/可选
Id	财政直接支付汇总清算额度通知单Id	NString	38	流水号，主键	M
AdmDivCode	行政区划代码	NString	[1, 9]		M
StYear	业务年度	NString	4		M
VtCode	凭证类型编号	NString	4	5108	M
VouDate	凭证日期	Date			M
VoucherNo	凭证号	GBString	[1, 42]	财政直接支付汇总清算额度单单号	M
TreCode	国库主体代码	NString	10		M
FinOrgCode	财政机关代码	NString	[1, 12]		M
PayAmt	合计清算额度金额	Currency		明细信息中清算额度金额的合计	M
FundTypeCode	资金性质编码	NString	[1, 42]		M
FundTypeName	资金性质名称	GBString	[1, 60]		M
BgtTypeCode	预算类型编码	NString	[1, 42]		0
BgtTypeName	预算类型名称	GBString	[1, 60]		0
PayeeAcctNo	收款人账号	NString	[1, 32]	代理银行归集行	M
PayeeAcctName	收款人名称	GBString	[1, 120]	代理银行归集行	M

PayeeAcctBankName	收款人银行名称	GBString	[1, 120]	代理银行归集行	M
PayAcctNo	付款人账号	NString	[1, 32]		M
PayAcctName	付款人名称	GBString	[1, 120]		M
PayAcctBankName	付款人银行名称	GBString	[1, 120]		M
PayBankCode	代理银行编码	NString	[1, 42]	代理银行归集行, 财政提供	0
PayBankName	代理银行名称	GBString	[1, 60]	代理银行归集行, 财政提供	0
PayBankNo	代理银行行号	NString	14	代理银行归集行, 人民银行提供	M
XAcctDate	处理日期	Date		人民银行处理日期, 人民银行在回单中补录	M
Remark	备注	GBString	[1, 255]		0
Hold1	预留字段1	GBString	[1, 42]		0
Hold2	预留字段2	GBString	[1, 42]		0

8.1.1.4.2 财政直接支付汇总清算额度通知单明细信息

XMLTag: Voucher/DetailList/Detail/

标识符	字段名称	类型	长度	备注	强制/可选
Id	序号	NString	38	流水号	M
SupDepCode	一级预算单位编码	String	[1, 42]		M
SupDepName	一级预算单位名称	String	[1, 120]		M
FundTypeCode	资金性质编码	NString	[1, 42]		0
FundTypeName	资金性质名称	GBString	[1, 60]		0
ExpFuncCode	功能分类科目编码	NString	[1, 42]		M
ExpFuncName	支出功能分类科目名称	GBString	[1, 60]		M
ExpFuncCode1	支出功能分类科目类编码	NString	[1, 42]		0
ExpFuncName1	支出功能分类科目类名称	GBString	[1, 60]		0

ExpFuncCode2	支出功能分类科目款编码	NString	[1, 42]		0
ExpFuncName2	支出功能分类科目款名称	GBString	[1, 60]		0
ExpFuncCode3	支出功能分类科目项编码	NString	[1, 42]		0
ExpFuncName3	支出功能分类科目项名称	GBString	[1, 60]		0
ProCatCode	收支管理编码	NString	[1, 42]		0
ProCatName	收支管理名称	GBString	[1, 60]		0
PayAmt	清算额度金额	Currency			M
Hold1	预留字段1	GBString	[1, 42]		0
Hold2	预留字段2	GBString	[1, 42]		0
Hold3	预留字段3	GBString	[1, 42]		0
Hold4	预留字段4	GBString	[1, 42]		0

8.1.1.4.3 XML 示例

参考8.1.1.3.3 XML示例。

8.1.1.5 申请划款凭证回单（2301）

8.1.1.5.1 申请划款凭证回单主单信息

XMLTag: Voucher/

标识符	字段名称	类型	长度	备注	强制/可选
Id	申请划款凭证Id	NString	38	主键	M
AdmDivCode	行政区划代码	NString	[1, 9]		M
StYear	业务年度	NString	4		M
VtCode	凭证类型编号	NString	4	2301	M
VouDate	凭证日期	Date			M
VoucherNo	凭证号	GBString	[1, 42]	申请划款凭证单号	M
TreCode	国库主体代码	NString	10		M
FinOrgCode	财政机关代码	NString	[1, 12]		M
BgtTypeCode	预算类型编码	NString	[1, 42]		0
BgtTypeName	预算类型名称	GBString	[1, 60]		0
FundTypeCode	资金性质编码	NString	[1, 42]		0

FundTypeName	资金性质名称	GBString	[1, 60]		0
PayTypeCode	支付方式编码	NString	[1, 42]		M
PayTypeName	支付方式名称	GBString	[1, 60]		M
AgentAcctNo	收款银行账号	NString	[1, 32]	代理银行归集行	M
AgentAcctName	收款银行账户名称	GBString	[1, 120]	代理银行归集行	M
AgentAcctBankName	收款银行	GBString	[1, 60]	代理银行归集行	M
ClearAcctNo	付款账号	NString	[1, 32]		M
ClearAcctName	付款账户名称	GBString	[1, 120]		M
ClearAcctBankName	付款银行	String	[1, 60]		M
PayAmt	汇总清算金额	Currency			M
PayBankName	代理银行名称	GBString	[1, 60]	代理银行归集行， 财政提供	M
PayBankNo	代理银行行号	NString	14	代理银行归集行， 人民银行提供	M
Remark	备注	GBString	[1, 200]		0
FinCode	金融机构编码	String	14	由代理银行清算时 填入，下同	0
XPaySndBnkNo	支付发起行行号	NString	14	人民银行在回单中 补录	0
XAddWord	附言	GBString	[1, 60]	人民银行在回单中 补录	0
XClearDate	清算日期	Date		人行处理日期，人 民银行在回单中 补录	M
XPayAmt	汇总清算金额	Currency		人民银行在回单中 补录	M
Hold1	预留字段1	GBString	[1, 42]		0
Hold2	预留字段2	GBString	[1, 42]		0

8.1.1.5.2 申请划款凭证回单明细信息

XMLTag: Voucher/DetailList/Detail/

标识符	字段名称	类型	长度	备注	强制/可选
Id	序号	NString	38	流水号	M
VoucherNo	支付凭证单号	GBString	[1, 42]	财政直接支付凭证 单号或者财政授权 支付凭证单号	0
SupDepCode	一级预算单位编码	NString	[1, 42]		M

SupDepName	一级预算单位名称	GBString	[1, 120]		M
ExpFuncCode	支出功能分类科目编码	NString	[1, 42]		M
ExpFuncName	支出功能分类科目名称	GBString	[1, 60]		M
PayAmt	支付金额	Currency			M
PaySummaryName	摘要名称	GBString	[1, 200]		0
Hold1	预留字段1	GBString	[1, 42]		0
Hold2	预留字段2	GBString	[1, 42]		0
Hold3	预留字段3	GBString	[1, 42]		0
Hold4	预留字段4	GBString	[1, 42]		0

8.1.1.5.3 XML 示例

参考 8.1.1.3.3 XML 示例。

8.1.1.6 申请退款凭证回单（2302）

8.1.1.6.1 申请退款凭证回单主单信息

XMLTag: Voucher/

标识符	字段名称	类型	长度	备注	强制/可选
Id	申请退款凭证Id	NString	38	主键	M
AdmDivCode	行政区划代码	NString	[1, 9]		M
StYear	业务年度	NString	4		M
VtCode	凭证类型编号	NString	4	2302	M
VouDate	凭证日期	Date			M
VoucherNo	凭证号	GBString	[1, 42]	申请退款凭证单号	M
TreCode	国库主体代码	NString	10		M
FinOrgCode	财政机关代码	NString	[1, 12]		M
BgtTypeCode	预算类型编码	NString	[1, 42]		0
BgtTypeName	预算类型名称	GBString	[1, 60]		0
FundTypeCode	资金性质编码	NString	[1, 42]		M
FundTypeName	资金性质名称	GBString	[1, 60]		M
PayTypeCode	支付方式编码	NString	[1, 42]		M
PayTypeName	支付方式名称	GBString	[1, 60]		M

AgentAcctNo	原收款银行账号	NString	[1, 22]	代理银行归集行	M
AgentAcctName	原收款银行账户名称	GBString	[1, 120]	代理银行归集行	M
AgentAcctBankName	原收款银行	GBString	[1, 60]	代理银行归集行	M
ClearAcctNo	原付款账号	NString	[1, 32]		M
ClearAcctName	原付款账户名称	GBString	[1, 120]		M
ClearAcctBankName	原付款银行	String	[1, 60]		M
PayDictateNo	支付交易序号	NString	8	商业银行通过现代化支付系统汇划资金时产生；二代支付系统填写后 8 位	M
PayMsgNo	支付报文编号	String	[1, 10]	大额支付系统为 100, 103；小额支付系统为 001；二代大额支付系统为 111, 112；二代小额支付系统为 121, 122；	M
PayEntrustDate	支付委托日期	Date			M
PayAmt	汇总清算金额	Currency		负金额	M
PayBankName	代理银行名称	GBString	[1, 60]	代理银行归集行，财政提供	M
PayBankNo	代理银行行号	NString	14	代理银行归集行，人民银行提供	M
Remark	备注	GBString	[1, 200]		0
FinCode	金融机构编码	String	14		0
XPaySndBnkNo	支付发起行行号	NString	14	人民银行在回单中补录	0
XAddWord	附言	GBString	[1, 60]	人民银行在回单中补录	0
XClearDate	清算日期	Date		人民银行记账日期，人民银行在回单中补录	M

XPayAmt	汇总清算金额	Currency		负金额，人民币 银行在回单中 补录	M
Hold1	预留字段1	GBString	[1, 42]		0
Hold2	预留字段2	GBString	[1, 42]		0

8.1.1.6.2 申请退款凭证回单明细信息

XMLTag: Voucher/DetailList/Detail/

标识符	字段名称	类型	长度	备注	强制/ 可选
Id	序号	NString	38	流水号	M
VoucherNo	支付凭证单号	GBString	[1, 42]	财政直接支付 退款通知书单 号或者财政授 权支付退款通 知书单号	0
SupDepCode	一级预算单位编码	NString	[1, 42]		M
SupDepName	一级预算单位名称	GBString	[1, 120]		M
ExpFuncCode	支出功能分类科目编 码	NString	[1, 42]		M
ExpFuncName	支出功能分类科目名 称	GBString	[1, 60]		M
PayAmt	支付金额	Currency		负金额	M
PaySummaryName	摘要名称	GBString	[1, 200]		0
Hold1	预留字段1	GBString	[1, 42]		0
Hold2	预留字段2	GBString	[1, 42]		0
Hold3	预留字段3	GBString	[1, 42]		0
Hold4	预留字段4	GBString	[1, 42]		0

8.1.1.6.3 XML 示例

参考8.1.1.3.3 XML示例。

8.1.1.7 预算拨款凭证（5207）

8.1.1.7.1 预算拨款凭证主单信息

XMLTag: Voucher/

标识符	字段名称	类型	长度	备注	强制/ 可选
Id	预算拨款凭证Id	NString	38	主键	M
AdmDivCode	行政区划代码	NString	[1, 9]		M
StYear	业务年度	NString	4		M
VtCode	凭证类型编号	NString	4	5207	M
VouDate	凭证日期	Date			M
VoucherNo	凭证号	GBString	[1, 42]	预算拨款凭证单号	M
TreCode	国库主体代码	NString	10		M
FinOrgCode	财政机关代码	NString	[1, 12]		M
FundTypeCode	资金性质编码	NString	[1, 42]		M
FundTypeName	资金性质名称	GBString	[1, 60]		M
PayTypeCode	支付方式编码	NString	[1, 42]		M
PayTypeName	支付方式名称	GBString	[1, 60]		M
ClearBankCode	人民银行编码	NString	[1, 42]	财政提供	M
ClearBankName	人民银行名称	GBString	[1, 60]		M
PayeeAcctNo	收款人账号	NString	[1, 32]		0
PayeeAcctName	收款人名称	GBString	[1, 120]		0
PayeeAcctBankName	收款人银行	GBString	[1, 60]		0
PayeeAcctBankNo	收款银行行号	NString	14		0
PayAcctNo	付款人账号	NString	[1, 32]		M
PayAcctName	付款人名称	GBString	[1, 120]		M
PayAcctBankName	付款人银行	GBString	[1, 60]		M
AgencyCode	预算单位编码	NString	[1, 42]		0
AgencyName	预算单位名称	GBString	[1, 120]		0
SetModeCode	结算方式编码	NString	[1, 42]	见代码表，下同	0
SetModeName	结算方式名称	GBString	[1, 60]		0
PaySummaryCode	用途编码	NString	[1, 42]		0
PaySummaryName	用途名称	GBString	[1, 200]		0
CurrencyCode	币种编码	GBString	[1, 3]	采用国家标准 GB/T 12406，3位大写字母型代码，下同	M
CurrencyName	币种名称	GBString	[1, 42]		M
PayAmt	拨款金额	Currency		不能为负	M
PeriodType	业务期间类型名称	GBString	[1, 100]		M

PeriodTypeCode	业务期间类型代码	NString	2	01：正常业务、02：调整期业务、03：跨年预拨业务、04：跨月预拨业务、05 其他预拨	M
XPayAmt	实际拨款金额	Currency		实际支付金额，人民银行在回单中补录	M
XPayDate	支付日期	Date		人民银行处理日期，人民银行在回单中补录	M
XAgentBusinessNo	银行交易流水号	String	[1, 42]	人民银行在回单中补录	0
Remark	备注	GBString	[1, 255]		0
Hold1	预留字段1	GBString	[1, 42]		0
Hold2	预留字段2	GBString	[1, 42]		0

8.1.1.7.2 预算拨款凭证明细信息

XMLTag: Voucher/DetailList/Detail/

标识符	字段名称	类型	长度	备注	强制/可选
Id	拨款明细Id	NString	38	主键	M
VoucherBillId	拨款凭证Id	String	38	与主单Id内容一致	M
VoucherDetailNo	拨款明细凭证编号	GBString	[1, 42]		M
BgtTypeCode	预算类型编码	NString	[1, 42]		0
BgtTypeName	预算类型名称	GBString	[1, 60]		0
ProCatCode	收支管理编码	NString	[1, 42]		0
ProCatName	收支管理名称	GBString	[1, 60]		0
PayeeAcctNo	收款人账号	NString	[1, 32]		M
PayeeAcctName	收款人名称	GBString	[1, 120]		M
PayeeAcctBankName	收款人银行	GBString	[1, 60]		M
PayeeAcctBankNo	收款银行行号	NString	14		0
AgencyCode	预算单位编码	NString	[1, 42]		0
AgencyName	预算单位名称	GBString	[1, 120]		0

ExpFuncCode	支出功能分类科目编码	NString	[1, 42]		M
ExpFuncName	支出功能分类科目名称	GBString	[1, 60]		M
ExpFuncCode1	支出功能分类科目类编码	NString	[1, 42]		0
ExpFuncName1	支出功能分类科目类名称	GBString	[1, 60]		0
ExpFuncCode2	支出功能分类科目款编码	NString	[1, 42]		0
ExpFuncName2	支出功能分类科目款名称	GBString	[1, 60]		0
ExpFuncCode3	支出功能分类科目项编码	NString	[1, 42]		0
ExpFuncName3	支出功能分类科目项名称	GBString	[1, 60]		0
GovExpEcoCode	政府预算经济分类科目编码	NString	[1, 42]		0
GovExpEcoName	政府预算经济分类科目名称	GBString	[1, 60]		0
DepExpEcoCode	部门预算经济分类科目编码	NString	[1, 42]		0
DepExpEcoName	部门预算经济分类科目名称	GBString	[1, 60]		0
PayAmt	支付金额	Currency		不能为负	M
Remark	摘要	GBString	[1, 255]		0
XPayAmt	实际拨款金额	Currency		实际支付金额，批量中出现明细支付失败时填写 0.00，人民银行在回单中补录	M
XPayDate	支付日期	Date		人民银行处理日期，人民银行在回单中补录	M
XAgentBusinessNo	银行交易流水号	String	[1, 42]	人民银行在回单中补录	0
XAddWord	附言	GBString	[1, 60]	批量中出现明细支付失败时填写失败原因	0
Hold1	预留字段1	GBString	[1, 42]		0

Hold2	预留字段2	GBString	[1, 42]		0
Hold3	预留字段3	GBString	[1, 42]		0
Hold4	预留字段4	GBString	[1, 42]		0

8.1.1.7.3 XML 示例

参考8.1.1.3.3 XML示例。

8.1.1.8 预算拨款退款通知书（3208）

8.1.1.8.1 预算拨款退款通知书主单信息

XMLTag: Voucher/

标识符	字段名称	类型	长度	备注	强制/可选
Id	预算拨款退款通知书Id	NString	[1, 38]	主键	M
AdmDivCode	行政区划代码	NString	[1, 9]		M
StYear	业务年度	NString	4		M
VtCode	凭证类型编号	NString	4	3208	M
VouDate	凭证日期	Date			M
VoucherNo	凭证号	GBString	[1, 42]	预算拨款退款通知书单号	M
AgentBusinessNo	原银行交易流水号	String	[1, 42]		0
OriBillNo	原拨款单单号	String	[1, 20]		0
OriVouDate	原拨款单凭证日期	Date			0
OriPayDate	原支付日期	Date			0
FundTypeCode	资金性质编码	NString	[1, 42]		M
FundTypeName	资金性质名称	GBString	[1, 60]		M
PayTypeCode	支付方式编码	NString	[1, 42]		M
PayTypeName	支付方式名称	GBString	[1, 60]		M
ProCatCode	收支管理编码	NString	[1, 42]		0
ProCatName	收支管理名称	GBString	[1, 60]		0
AgencyCode	预算单位编码	NString	[1, 42]		0
AgencyName	预算单位名称	GBString	[1, 120]		0
SetModeCode	结算方式编码	NString	[1, 42]	见代码表，下同	0
SetModeName	结算方式名称	GBString	[1, 60]		0
PayAcctNo	原付款人账号	NString	[1, 32]	原业务的付款人账号	M
PayAcctName	原付款人名称	GBString	[1, 120]		M

PayAcctBankName	原付款人银行	GBString	[1, 60]		M
PayeeAcctNo	原收款人账号	NString	[1, 32]	原业务的收款人账号	0
PayeeAcctName	原收款人名称	GBString	[1, 120]		0
PayeeAcctBankName	原收款人银行	GBString	[1, 60]		0
PayeeAcctBankNo	原收款银行行号	NString	14	原业务的收款行行号	0
PaySummaryCode	用途编码	NString	[1, 42]		0
PaySummaryName	用途名称	GBString	[1, 200]		0
Remark	备注	GBString	[1, 200]	退款原因	M
CurrencyCode	币种编码	GBString	[1, 3]		M
CurrencyName	币种名称	GBString	[1, 42]		M
PeriodType	业务期间类型名称	GBString	[1, 100]		M
PeriodTypeCode	业务期间类型代码	NString	2	01: 正常业务、02: 调整期业务、03: 跨年预拨业务、04: 跨月预拨业务、05 其他预拨	M
PayAmt	汇总退款金额	Currency		负金额	M
Hold1	预留字段1	GBString	[1, 42]		0
Hold2	预留字段2	GBString	[1, 42]		0

8.1.1.8.2 预算拨款退款通知书明细信息

XMLTag: Voucher/DetailList/Detail/

标识符	字段名称	类型	长度	备注	强制/可选
Id	退款通知书明细编号	NString	38	主键	M
VoucherBillId	退款通知书Id	String	38	与主单Id内容一致	M
VoucherDetailNo	原拨款明细凭证编号	GBString	[1, 42]		M
BgtTypeCode	预算类型编码	NString	[1, 42]		0
BgtTypeName	预算类型名称	GBString	[1, 60]		0
ProCatCode	收支管理编码	NString	[1, 42]		0
ProCatName	收支管理名称	GBString	[1, 60]		0
AgencyCode	预算单位编码	NString	[1, 42]		0

AgencyName	预算单位名称	GBString	[1, 120]		0
PayeeAcctNo	原收款人账号	NString	[1, 32]	原业务的收款人账号	M
PayeeAcctName	原收款人名称	GBString	[1, 120]		M
PayeeAcctBankName	原收款人银行	GBString	[1, 60]		M
PayeeAcctBankNo	原收款银行行号	NString	14	原业务的收款行行号	0
ExpFuncCode	支出功能分类科目编码	NString	[1, 42]		M
ExpFuncName	支出功能分类科目名称	GBString	[1, 60]		M
GovExpEcoCode	政府预算经济分类科目编码	NString	[1, 42]		0
GovExpEcoName	政府预算经济分类科目名称	GBString	[1, 60]		0
DepExpEcoCode	部门预算经济分类科目编码	NString	[1, 42]		0
DepExpEcoName	部门预算经济分类科目名称	GBString	[1, 60]		0
Amt	退款金额	Currency		负金额	M
Hold1	预留字段1	GBString	[1, 42]		0
Hold2	预留字段2	GBString	[1, 42]		0
Hold3	预留字段3	GBString	[1, 42]		0
Hold4	预留字段4	GBString	[1, 42]		0

8.1.1.8.3 XML 示例

参考 8.1.1.3.3 XML 示例。

8.1.1.9 收入退库凭证（5209）

8.1.1.9.1 收入退库凭证主单信息

XMLTag: Voucher/

标识符	字段名称	类型	长度	备注	强制/可选
Id	收入退库凭证Id	NString	38	主键	M
AdmDivCode	行政区划代码	NString	[1, 9]		M
StYear	业务年度	NString	4		M

VtCode	凭证类型编号	NString	4	5209	M
VouDate	凭证日期	Date			M
VoucherNo	凭证号	GBString	[1, 42]	收入退库凭证单号	M
TreCode	国库主体代码	NString	10		M
FinOrgCode	财政机关代码	NString	[1, 12]		M
TaxOrgCode	征收机关代码	NString	[1, 42]		O
TaxOrgName	征收机关名称	GBString	[1, 60]		O
BudgetLevelCode	预算级次编码	NString	1	见代码表	M
BudgetLevelName	预算级次名称	GBString	[1, 10]		M
FundTypeCode	资金性质编码	NString	[1, 42]		M
FundTypeName	资金性质名称	GBString	[1, 60]		M
ClearBankCode	人民银行编码	NString	[1, 42]	财政提供	M
ClearBankName	人民银行名称	GBString	[1, 60]		M
PayeeAcctNo	收款人账号	NString	[1, 32]		O
PayeeAcctName	收款人名称	GBString	[1, 120]		O
PayeeAcctBankName	收款人银行	GBString	[1, 60]		O
PayeeAcctBankNo	收款银行行号	NString	14		O
PayAcctNo	付款人账号	NString	[1, 32]		M
PayAcctName	付款人名称	GBString	[1, 120]		M
PayAcctBankName	付款人银行	GBString	[1, 60]		M
AgencyCode	预算单位编码	NString	[1, 42]		O
AgencyName	预算单位名称	GBString	[1, 120]		O
DrawBackReasonCode	退库原因代码	NString	[1, 12]		M
DrawBackReasonName	退库原因名称	GBString	[1, 200]		M
DrawBackVou	退库依据	GBString	[1, 30]		O
ExamOrg	审批机关	GBString	[1, 20]		O
AuthNo	批准文号	GBString	[1, 80]		O
PayAmt	退库金额	Currency		不能为负	M
PeriodType	业务期间类型名称	GBString	[1, 100]		M
PeriodTypeCode	业务期间类型代码	NString	2	01: 正常业务、02: 调整期业务、03: 跨年预拨业务、04: 跨月预拨业务、05 其他预拨	M
Remark	备注	GBString	[1, 255]		O

XPayAmt	实际退库金额	Currency		实际退库金额，人民币在回单中补录	M
XPayDate	退库日期	Date		人民币处理日期，人民币在回单中补录	M
XAgentBusinessNo	银行交易流水号	String	[1, 42]	人民币在回单中补录	0
Hold1	预留字段1	GBString	[1, 42]		0
Hold2	预留字段2	GBString	[1, 42]		0

8.1.1.9.2 收入退库凭证证明信息

XMLTag: Voucher/DetailList/Detail/

标识符	字段名称	类型	长度	备注	强制/可选
Id	退库明细编号	NString	38	主键	M
VoucherBillId	退库凭证Id	String	38	与主单Id内容一致	M
VoucherDetailNo	退库明细凭证编号	GBString	[1, 42]		M
BgtTypeCode	预算类型编码	NString	[1, 42]		0
BgtTypeName	预算类型名称	GBString	[1, 60]		0
ProCatCode	收支管理编码	NString	[1, 42]		0
ProCatName	收支管理名称	GBString	[1, 60]		0
PayeeAcctNo	收款人账号	NString	[1, 32]		M
PayeeAcctName	收款人名称	GBString	[1, 120]		M
PayeeAcctBankName	收款人银行	GBString	[1, 60]		M
PayeeAcctBankNo	收款银行行号	NString	14	人民币填写	0
AgencyCode	预算单位编码	NString	[1, 42]		0
AgencyName	预算单位名称	GBString	[1, 120]		0
IncomeSortCode	收入分类科目编码	NString	[1, 42]	见当年《政府收支分类科目》，下同	M
IncomeSortName	收入分类科目名称	GBString	[1, 60]		M
IncomeSortCode1	收入分类科目类编码	NString	[1, 42]	见当年《政府收支分类科目》，下同	0
IncomeSortName1	收入分类科目类名称	GBString	[1, 60]		0

IncomeSortCode2	收入分类科目款编码	NString	[1, 42]	见当年《政府收支分类科目》，下同	0
IncomeSortName2	收入分类科目款名称	GBString	[1, 60]		0
IncomeSortCode3	收入分类科目项编码	NString	[1, 42]	见当年《政府收支分类科目》，下同	0
IncomeSortName3	收入分类科目项名称	GBString	[1, 60]		0
IncomeSortCode4	收入分类科目目编码	NString	[1, 42]	见当年《政府收支分类科目》，下同	0
IncomeSortName4	收入分类科目目名称	GBString	[1, 60]		0
PayAmt	退库金额	Currency		不能为负	M
XPayAmt	实际退库金额	Currency		实际支付金额，批量中出现明细支付失败时填写 0.00，人民银行在回单中补录	M
XPayDate	退库日期	Date		人民银行处理日期，人民银行在回单中补录	M
XAgentBusinessNo	银行交易流水号	String	[1, 42]	人民银行在回单中补录	0
XAddWord	附言	GBString	[1, 60]	批量中出现明细支付失败时填写失败原因	0
Hold1	预留字段1	GBString	[1, 42]		0
Hold2	预留字段2	GBString	[1, 42]		0
Hold3	预留字段3	GBString	[1, 42]		0
Hold4	预留字段4	GBString	[1, 42]		0

8.1.1.9.3 XML 示例

参考8.1.1.3.3 XML示例。

8.1.1.10 收入退库退款通知书（3210）

8.1.1.10.1 收入退库退款通知书主单信息

XMLTag: Voucher/

标识符	字段名称	类型	长度	备注	强制/ 可选
Id	收入退库退款凭证 Id	NString	38	主键	M
AdmDivCode	行政区划代码	NString	[1, 9]		M
StYear	业务年度	NString	4		M
VtCode	凭证类型编号	NString	4	3210	M
VouDate	凭证日期	Date			M
VoucherNo	凭证号	GBString	[1, 42]	收入退库退 款凭证单号	M
AgentBusinessNo	原银行交易流水号	String	[1, 42]		0
OriBillNo	原退库单单号	String	[1, 20]		0
OriVouDate	原退库单凭证日期	Date			0
OriPayDate	原退库日期	Date			0
TreCode	国库主体代码	NString	10		M
FinOrgCode	财政机关代码	NString	[1, 12]		M
TaxOrgCode	征收机关代码	NString	[1, 42]		0
TaxOrgName	征收机关名称	GBString	[1, 60]		0
BudgetLevelCode	预算级次编码	NString	1	见代码表	M
BudgetLevelName	预算级次名称	GBString	[1, 10]		M
FinOrgCode	财政机关代码	NString	[1, 12]		M
FundTypeCode	资金性质编码	NString	[1, 42]		M
FundTypeName	资金性质名称	GBString	[1, 60]		M
ClearBankCode	人民银行编码	NString	[1, 42]	财政提供	M
ClearBankName	人民银行名称	GBString	[1, 60]		M
PayeeAcctNo	原收款人账号	NString	[1, 32]		0
PayeeAcctName	原收款人名称	GBString	[1, 120]		0
PayeeAcctBankName	原收款人银行	GBString	[1, 60]		0
PayeeAcctBankNo	原收款银行行号	NString	14		0
PayAcctNo	原付款人账号	NString	[1, 32]		M
PayAcctName	原付款人名称	GBString	[1, 120]		M
PayAcctBankName	原付款人银行	GBString	[1, 60]		M
AgencyCode	预算单位编码	NString	[1, 42]		0
AgencyName	预算单位名称	GBString	[1, 120]		0
Remark	备注	GBString	[1, 200]	退款原因	M
PeriodType	业务期间类型名称	GBString	[1, 100]		M

PeriodTypeCode	业务期间类型代码	NString	2	01：正常业务、02：调整期业务、03：跨年预拨业务、04：跨月预拨业务、05 其他预拨	M
PayAmt	退款金额	Currency		负金额	M
Hold1	预留字段1	GBString	[1, 42]		0
Hold2	预留字段2	GBString	[1, 42]		0

8.1.1.10.2 收入退库退款通知书明细信息

XMLTag: Voucher/DetailList/Detail/

标识符	字段名称	类型	长度	备注	强制/可选
Id	退款明细Id	NString	38	主键	M
VoucherBillId	退款凭证Id	String	38	与主单Id内容一致	M
VoucherDetailNo	原退库明细凭证编号	GBString	[1, 42]		M
BgtTypeCode	预算类型编码	NString	[1, 42]		0
BgtTypeName	预算类型名称	GBString	[1, 60]		0
ProCatCode	收支管理编码	NString	[1, 42]		0
ProCatName	收支管理名称	GBString	[1, 60]		0
PayeeAcctNo	原收款人账号	NString	[1, 32]		M
PayeeAcctName	原收款人名称	GBString	[1, 120]		M
PayeeAcctBankName	原收款人银行	GBString	[1, 60]		M
PayeeAcctBankNo	原收款银行行号	NString	14		0
AgencyCode	预算单位编码	NString	[1, 42]		0
AgencyName	预算单位名称	GBString	[1, 120]		0
IncomeSortCode	收入分类科目编码	NString	[1, 42]	见当年《政府收支分类科目》，下同	M
IncomeSortName	收入分类科目名称	GBString	[1, 60]		M
IncomeSortCode1	收入分类科目类编码	NString	[1, 42]	见当年《政府收支分类	0

IncomeSortName1	收入分类科目类名称	GBString	[1, 60]	科目》，下同	0
IncomeSortCode2	收入分类科目款编码	NString	[1, 42]	见当年《政府收支分类科目》，下同	0
IncomeSortName2	收入分类科目款名称	GBString	[1, 60]		0
IncomeSortCode3	收入分类科目项编码	NString	[1, 42]	见当年《政府收支分类科目》，下同	0
IncomeSortName3	收入分类科目项名称	GBString	[1, 60]		0
IncomeSortCode4	收入分类科目目编码	NString	[1, 42]	见当年《政府收支分类科目》，下同	0
IncomeSortName4	收入分类科目目名称	GBString	[1, 60]		0
PayAmt	退款金额	Currency		负金额	M
Hold1	预留字段1	GBString	[1, 42]		0
Hold2	预留字段2	GBString	[1, 42]		0
Hold3	预留字段3	GBString	[1, 42]		0
Hold4	预留字段4	GBString	[1, 42]		0

8.1.1.10.3 XML 示例

参考8.1.1.3.3 XML示例。

8.1.2 财政与代理银行支付业务

8.1.2.1 凭证内容

财政与代理银行日常业务包含的凭证有：

序号	凭证类型编号	名称	发起方	接收方
1	5105	财政授权支付额度通知单	财政	代理银行
2	5105	财政授权支付额度通知单回单	代理银行	财政
3	2104	财政授权支付额度到账通知书	代理银行	预算单位
4	5201	财政直接支付凭证	财政	代理银行
5	5201	财政直接支付凭证回单	代理银行	财政
6	8202	财政授权支付凭证	预算单位	代理银行
7	8202	财政授权支付凭证回单	代理银行	预算单位

8	8218	财政授权支付更正（退回） 通知书	预算单位	代理银行
9	8218	财政授权支付更正（退回） 通知书回单	代理银行	预算单位
10	2203	财政直接支付退款通知书	代理银行	财政
11	2204	财政授权支付退款通知书	代理银行	预算单位
12	2205	财政直接支付（退款）入账 通知书	代理银行	预算单位
13	2206	财政授权支付（直接支付） 日报表	代理银行	财政
14	2208	托收支付申请	代理银行	预算单位
15	8209	托收支付凭证	预算单位	代理银行
16	8209	托收支付凭证回单	代理银行	预算单位

8.1.2.2 凭证回单规则

代理银行给财政的凭证回单规则如下：

（1）“5105 财政授权支付额度通知单”回单凭证类型编号仍为 5105，在原文基础上补充“XAcctDate 处理日期”、“XAcctResult 处理结果”后返回。

（2）“5201 财政直接支付凭证”、“8202 财政授权支付凭证”、“8209 托收支付凭证”、“8218 财政授权支付更正(退回)通知书”回单凭证类型编号仍为 5201、8202、8209、8218，在原文基础上补充“XPayDate 实际支付日期”、“XAgentBusinessNo 银行交易流水号”、“XCheckNo 支票号(结算号)”、“XPayAmt 实际支付金额”、“XPayeeAcctBankName 收款人银行”、“XPayeeAcctNo 收款人账号”、“XPayeeAcctName 收款人全称”、“XAddWord 附言”等信息后返回。

8.1.2.3 财政授权支付额度通知单（5105）

8.1.2.3.1 财政授权支付额度通知单主单信息

XMLTag: Voucher/

标识符	字段名称	类型	长度	备注	强制/ 可选
Id	财政授权支付额度通知单Id	NString	38	主键	M
AdmDivCode	行政区划代码	NString	[1, 9]		M
StYear	业务年度	NString	4		M
VtCode	凭证类型编号	NString	4	5105	M

VouDate	凭证日期	Date			M
VoucherNo	凭证号	GBString	[1, 42]	财政授权支付额度通知单号	M
BgtTypeCode	预算类型编码	NString	[1, 42]		0
BgtTypeName	预算类型名称	GBString	[1, 60]		0
FundTypeCode	资金性质编码	NString	[1, 42]		0
FundTypeName	资金性质名称	GBString	[1, 60]		0
PayBankCode	代理银行编码	NString	[1, 42]	代理银行归集行, 财政提供	M
PayBankName	代理银行名称	GBString	[1, 60]	代理银行归集行, 财政提供	M
SetMonth	计划月份	NString	2		M
PlanAmt	额度汇总金额	Currency			M
DeptNum	一级预算单位数量	Integer	4		0
Remark	备注	GBString	[1, 255]		0
XAcctDate	处理日期	Date		代理银行处理日期, 代理银行在回单中补录	M
Hold1	预留字段1	GBString	[1, 42]		0
Hold2	预留字段2	GBString	[1, 42]		0

8.1.2.3.2 财政授权支付额度通知单明细信息

XMLTag: Voucher/DetailList/Detail/

标识符	字段名称	类型	长度	备注	强制/可选
Id	计划明细 Id	NString	38	主键	M
VoucherDetailNo	计划明细编号	NString	38		M
AgentBillId	财政授权支付额度通知单Id	String	38	与主单Id内容一致	M
BgtTypeCode	预算类型编码	NString	[1, 42]		0
BgtTypeName	预算类型名称	GBString	[1, 60]		0
FundTypeCode	资金性质编码	NString	[1, 42]		M
FundTypeName	资金性质名称	GBString	[1, 60]		M
SupDepCode	一级预算单位编码	NString	[1, 42]		0
SupDepName	一级预算单位名称	GBString	[1, 120]		0
AgencyCode	基层预算单位编码	NString	[1, 42]		M

AgencyName	基层预算单位名称	GBString	[1, 120]		M
ExpFuncCode	支出功能分类科目编码	NString	[1, 42]		M
ExpFuncName	支出功能分类科目名称	GBString	[1, 60]		M
ExpFuncCode1	支出功能分类类编码	NString	[1, 42]		0
ExpFuncName1	支出功能分类类名称	GBString	[1, 60]		0
ExpFuncCode2	支出功能分类款编码	NString	[1, 42]		0
ExpFuncName2	支出功能分类款名称	GBString	[1, 60]		0
ExpFuncCode3	支出功能分类项编码	NString	[1, 42]		0
ExpFuncName3	支出功能分类项名称	GBString	[1, 60]		0
GovExpEcoCode	政府预算经济分类科目编码	NString	[1, 42]		0
GovExpEcoName	政府预算经济分类科目名称	GBString	[1, 60]		0
DepExpEcoCode	部门预算经济分类科目编码	NString	[1, 42]		0
DepExpEcoName	部门预算经济分类科目名称	GBString	[1, 60]		0
ProCatCode	收支管理编码	NString	[1, 42]		0
ProCatName	收支管理名称	GBString	[1, 60]		0
DepProCode	预算项目编码	NString	[1, 42]		0
DepProName	预算项目名称	GBString	[1, 200]		0
TrackingID	业务追溯识别码	NString	38		0
PlanAmt	额度金额	Currency			M
Remark	备注	GBString	[1, 255]		0
AgencyAccoCode	单位零余额账户	NString	[1, 32]		M
AgencyAccoName	单位零余额账户名称	GbString	[1, 120]		M
AgencyBankName	单位零余额帐户开户行	GBString	[1, 200]		M
XAcctResult	处理结果	NString	1	1-成功 0-失败	M
Hold1	预留字段1	GBString	[1, 42]		0
Hold2	预留字段2	GBString	[1, 42]		0
Hold3	预留字段3	GBString	[1, 42]		0
Hold4	预留字段4	GBString	[1, 42]		0

8.1.2.3.3 XML 示例

参考 8.1.1.3.3 XML 示例。

8.1.2.4 财政授权支付额度到账通知书（2104）

8.1.2.4.1 财政授权支付额度到账通知书主单信息

XMLTag: Voucher/

标识符	字段名称	类型	长度	备注	强制/可选
Id	财政授权支付额度到账通知书Id	NString	38	主键	M
AdmDivCode	行政区划代码	NString	[1, 9]		M
StYear	业务年度	NString	4		M
VtCode	凭证类型编号	NString	4	2104	M
VouDate	凭证日期	Date			M
VoucherNo	凭证号	GBString	[1, 42]	财政授权支付额度到账通知书单号	M
BgtTypeCode	预算类型编码	NString	[1, 42]		0
BgtTypeName	预算类型名称	GBString	[1, 60]		0
FundTypeCode	资金性质编码	NString	[1, 42]		0
FundTypeName	资金性质名称	GBString	[1, 60]		0
SupDepCode	一级预算单位编码	NString	[1, 42]		0
SupDepName	一级预算单位名称	GBString	[1, 120]		0
AgencyCode	基层预算单位编码	NString	[1, 42]		M
AgencyName	基层预算单位名称	GBString	[1, 120]		M
PlanAmt	汇总计划金额	Currency			M
SetMonth	计划月份	NString	2		M
PayBankCode	代理银行编码	NString	[1, 42]	代理银行分支机构，财政提供	M
PayBankName	代理银行名称	GBString	[1, 60]	代理银行分支机构，财政提供	M
AgencyAccoCode	单位零余额账户	NString	[1, 32]		M
AgencyAccoName	单位零余额账户名称	GbString	[1, 120]		M
AgencyBankNO	单位零余额开户银行行号	GBString	[1, 14]		0
AgencyBankName	单位零余额开户银行名称	GBString	[1, 200]		M
Hold1	预留字段1	GBString	[1, 42]		0
Hold2	预留字段2	GBString	[1, 42]		0

8.1.2.4.2 财政授权支付额度到账通知书明细信息

XMLTag: Voucher/DetailList/Detail/

标识符	字段名称	类型	长度	备注	强制/可选
Id	计划明细Id	NString	38	主键	M
VoucherDetailNo	计划明细编号	NString	38		M
AgentenBillId	财政授权支付额度到账通知书Id	String	38		M
FundTypeCode	资金性质编码	NString	[1, 42]		0
FundTypeName	资金性质名称	GBString	[1, 60]		0
BgtTypeCode	预算类型编码	NString	[1, 42]		0
BgtTypeName	预算类型名称	GBString	[1, 60]		0
ExpFuncCode	支出功能分类科目编码	NString	[1, 42]		M
ExpFuncName	支出功能分类科目名称	GBString	[1, 60]		M
ExpFuncCode1	支出功能分类科目类编码	NString	[1, 42]		0
ExpFuncName1	支出功能分类科目类名称	GBString	[1, 60]		0
ExpFuncCode2	支出功能分类科目款编码	NString	[1, 42]		0
ExpFuncName2	支出功能分类科目款名称	GBString	[1, 60]		0
ExpFuncCode3	支出功能分类科目项编码	NString	[1, 42]		0
ExpFuncName3	支出功能分类科目项名称	GBString	[1, 60]		0
GovExpEcoCode	政府预算经济分类科目编码	NString	[1, 42]		0
GovExpEcoName	政府预算经济分类科目名称	GBString	[1, 60]		0
DepExpEcoCode	部门预算经济分类科目编码	NString	[1, 42]		0
DepExpEcoName	部门预算经济分类科目名称	GBString	[1, 60]		0
ProCatCode	收支管理编码	NString	[1, 42]		0
ProCatName	收支管理名称	GBString	[1, 60]		0
DepProCode	预算项目编码	NString	[1, 42]		0
DepProName	预算项目名称	GBString	[1, 200]		0
TrackingID	业务追溯识别码	NString	38		0
PlanAmt	计划金额	Currency			M

Remark	备注	GBString	[1, 255]		0
Hold1	预留字段1	GBString	[1, 42]		0
Hold2	预留字段2	GBString	[1, 42]		0
Hold3	预留字段3	GBString	[1, 42]		0
Hold4	预留字段4	GBString	[1, 42]		0

8.1.2.4.3 XML 示例

参考 8.1.1.3.3 XML 示例。

8.1.2.5 财政直接支付凭证（5201）

8.1.2.5.1 财政直接支付凭证主单信息

XMLTag: Voucher/

标识符	字段名称	类型	长度	备注	强制/可选
Id	财政直接支付凭证 Id	NString	38	主键	M
AdmDivCode	行政区划代码	NString	[1, 9]		M
StYear	业务年度	NString	4		M
VtCode	凭证类型编号	NString	4	5201	M
VouDate	凭证日期	Date			M
VoucherNo	凭证号	GBString	[1, 42]	财政直接支付凭证单号	M
FundTypeCode	资金性质编码	NString	[1, 42]		0
FundTypeName	资金性质名称	GBString	[1, 60]		0
BgtTypeCode	预算类型编码	NString	[1, 42]		0
BgtTypeName	预算类型名称	GBString	[1, 60]		0
PayTypeCode	支付方式编码	NString	[1, 42]		M
PayTypeName	支付方式名称	GBString	[1, 60]		M
ProCatCode	收支管理编码	NString	[1, 42]		0
ProCatName	收支管理名称	GBString	[1, 60]		0
MOFDepCode	业务处室编码	NString	[1, 42]		0
MOFDepName	业务处室名称	GBString	[1, 60]		0
SupDepCode	一级预算单位编码	NString	[1, 42]		0
SupDepName	一级预算单位名称	GBString	[1, 120]		0
AgencyCode	基层预算单位编码	NString	[1, 42]		0
AgencyName	基层预算单位名称	GBString	[1, 120]		0

ExpFuncCode	支出功能分类科目编码	NString	[1, 42]		0
ExpFuncName	支出功能分类科目名称	GBString	[1, 60]		0
ExpFuncCode1	支出功能分类科目类编码	NString	[1, 42]		0
ExpFuncName1	支出功能分类科目类名称	GBString	[1, 60]		0
ExpFuncCode2	支出功能分类科目款编码	NString	[1, 42]		0
ExpFuncName2	支出功能分类科目款名称	GBString	[1, 60]		0
ExpFuncCode3	支出功能分类科目项编码	NString	[1, 42]		0
ExpFuncName3	支出功能分类科目项名称	GBString	[1, 60]		0
GovExpEcoCode	政府预算经济分类科目编码	NString	[1, 42]		0
GovExpEcoName	政府预算经济分类科目名称	GBString	[1, 60]		0
DepExpEcoCode	部门预算经济分类科目编码	NString	[1, 42]		0
DepExpEcoName	部门预算经济分类科目名称	GBString	[1, 60]		0
DepProCode	预算项目编码	NString	[1, 42]		0
DepProName	预算项目名称	GBString	[1, 200]		0
SetModeCode	结算方式编码	NString	[1, 42]	见代码表，下同	0
SetModeName	结算方式名称	GBString	[1, 60]		0
PayBankCode	代理银行编码	NString	[1, 42]	代理银行分支机构，财政提供	0
PayBankName	代理银行名称	GBString	[1, 60]	代理银行分支机构，财政提供	0
ClearBankCode	清算银行编码	NString	[1, 42]	财政提供	0
ClearBankName	清算银行名称	GBString	[1, 60]		0
ClearAcctNo	清算账号	NString	[1, 32]		0
ClearAcctName	清算账户名称	GBString	[1, 120]		0
ClearAcctBankName	清算账号开户行	GBString	[1, 60]		0
PayeeAcctNo	收款人账号	NString	[1, 32]	业务类型为公务卡业务、工资业务、其他批量业务等业	0
PayeeAcctName	收款人名称	GBString	[1, 120]		
PayeeAcctBankName	收款人银行	GBString	[1, 60]		

PayeeAcctBankNo	收款人银行行号	GBString	[1, 14]	务，取消过渡户的收款人为空，暂时保留的，收款人为过渡户信息；非税缴款业务账号、银行为空或与账户名称一致	
PayAcctNo	付款人账号	NString	[1, 32]	财政零余额账户	M
PayAcctName	付款人名称	GBString	[1, 120]		M
PayAcctBankName	付款人银行	GBString	[1, 60]		M
PaySummaryCode	用途编码	NString	[1, 42]		0
PaySummaryName	用途名称	GBString	[1, 200]		0
PayAmt	支付金额	Currency		正数为正常支付，负数为退款，0为更正业务	M
BusinessTypeCode	业务类型编码	NString	[1, 42]	见代码表	M
BusinessTypeName	业务类型名称	GBString	[1, 60]	见代码表	M
TaxBillNo	申报完税凭证号	NString	[1, 20]	用于税费缴纳	0
TaxayerID	纳税人识别号	NString	[1, 15]	业务关联纳税	0
TaxOrgCode	税务征收机关代码	NString	[1, 12]	申报信息	0
PayCode	缴款识别码	String	[1, 20]	用于非税缴款	0
GovProcurementID	政府采购交易识别码	String	[1, 20]	用于政府采购	0
CheckNo	支票号（结算号）	String	[1, 42]		0
XPayDate	实际支付日期	DateTime			M
XAgentBusinessNo	银行交易流水号	String	[1, 42]	主单无收款人的，可以为空	M
XCheckNo	支票号(结算号)	String	[1, 42]		0
XPayAmt	实际支付金额	Currency			M
XPayeeAcctBankName	实际收款人银行	GBString	[1, 60]	代理银行在回单中补录，主单无收款人相	M
XPayeeAcctNo	实际收款人账号	GBString	[1, 32]	关信息的可以	M
XPayeeAcctName	实际收款人全称	GBString	[1, 120]	为空	M
Hold1	预留字段1	GBString	[1, 42]		0
Hold2	预留字段2	GBString	[1, 42]		0

8.1.2.5.2 财政直接支付凭证明细信息

XMLTag: Voucher/DetailList/Detail/

标识符	字段名称	类型	长度	备注	强制/可选
Id	支付明细Id	NString	38	主键	M
VoucherBillId	财政直接支付凭证Id	String	38	与主单Id内容一致	M
VoucherBillNo	财政直接支付凭证单号	GBString	[1, 42]	与主单VoucherNo内容一致	M
VoucherDetailNo	支付申请序号	GBString	[1, 42]		M
FundTypeCode	资金性质编码	NString	[1, 42]		M
FundTypeName	资金性质名称	GBString	[1, 60]		M
BgtTypeCode	预算类型编码	NString	[1, 42]		0
BgtTypeName	预算类型名称	GBString	[1, 60]		0
ProCatCode	收支管理编码	NString	[1, 42]		0
ProCatName	收支管理名称	GBString	[1, 60]		0
PayKindCode	支出类型编码	NString	[1, 42]		0
PayKindName	支出类型名称	GBString	[1, 60]		0
MOFDepCode	业务处室编码	NString	[1, 42]		0
MOFDepName	业务处室名称	GBString	[1, 60]		0
SupDepCode	一级预算单位编码	NString	[1, 42]		0
SupDepName	一级预算单位名称	GBString	[1, 120]		0
AgencyCode	基层预算单位编码	NString	[1, 42]		M
AgencyName	基层预算单位名称	GBString	[1, 120]		M
ExpFuncCode	支出功能分类科目编码	NString	[1, 42]		M
ExpFuncName	支出功能分类科目名称	GBString	[1, 60]		M
GovExpEcoCode	政府预算经济分类科目编码	NString	[1, 42]		0
GovExpEcoName	政府预算经济分类科目名称	GBString	[1, 60]		0
DepExpEcoCode	部门预算经济分类科目编码	NString	[1, 42]		0
DepExpEcoName	部门预算经济分类科目名称	GBString	[1, 60]		0
DepProCode	预算项目编码	NString	[1, 42]		0
DepProName	预算项目名称	GBString	[1, 200]		0

PayeeAcctNo	收款人账号	NString	[1, 32]	非税缴款 业务账号、 银行为空 或与账户 名称一致	M
PayeeAcctName	收款人名称	GBString	[1, 120]		M
PayeeAcctBankName	收款人银行	GBString	[1, 60]		M
PayeeAcctBankNo	收款人银行行号	GBString	[1, 14]		0
TrackingID	业务追溯识别码	NString	38		0
PayAmt	支付金额	Currency		正常支付 不能为负， 退款、更正 业务允许 为负	M
Remark	备注	GBString	[1, 255]		0
XPayDate	实际支付日期	DateTime			M
XAgentBusinessNo	银行交易流水号	String	[1, 42]		M
XCheckNo	支票号(结算号)	String	[1, 42]		0
XPayAmt	实际支付金额	Currency		批量中出 现明细支 付失败时 填写 0.00	M
XAddWord	附言	GBString	[1, 60]	批量中出 现明细支 付失败时 填写失败 原因	0
XPayeeAcctBankName	实际收款人银行	GBString	[1, 60]	代理银行 在回单中 补录	M
XPayeeAcctNo	实际收款人账号	GBString	[1, 32]		M
XPayeeAcctName	实际收款人全称	GBString	[1, 120]		M
Hold1	预留字段1	GBString	[1, 42]		0
Hold2	预留字段2	GBString	[1, 42]		0
Hold3	预留字段3	GBString	[1, 42]		0
Hold4	预留字段4	GBString	[1, 42]		0

8.1.2.5.3 XML 示例

参考 8.1.1.3.3 XML 示例。

8.1.2.6 财政授权支付凭证（8202）

8.1.2.6.1 财政授权支付凭证主单信息

XMLTag: Voucher/

标识符	字段名称	类型	长度	备注	强制/可选
Id	财政授权支付凭证Id	NString	38	主键	M
AdmDivCode	行政区划代码	NString	[1, 9]		M
StYear	业务年度	NString	4		M
VtCode	凭证类型编号	NString	4	8202	M
VouDate	凭证日期	Date			M
VoucherNo	凭证号	GBString	[1, 42]	财政授权支付凭证单号	M
FundTypeCode	资金性质编码	NString	[1, 42]		0
FundTypeName	资金性质名称	GBString	[1, 60]		0
BgtTypeCode	预算类型编码	NString	[1, 42]		0
BgtTypeName	预算类型名称	GBString	[1, 60]		0
PayTypeCode	支付方式编码	NString	[1, 42]		M
PayTypeName	支付方式名称	GBString	[1, 60]		M
ProCatCode	收支管理编码	NString	[1, 42]		0
ProCatName	收支管理名称	GBString	[1, 60]		0
MOFDepCode	业务处室编码	NString	[1, 42]		0
MOFDepName	业务处室名称	GBString	[1, 60]		0
SupDepCode	一级预算单位编码	NString	[1, 42]		0
SupDepName	一级预算单位名称	GBString	[1, 120]		0
AgencyCode	基层预算单位编码	NString	[1, 42]		0
AgencyName	基层预算单位名称	GBString	[1, 120]		0
ExpFuncCode	功能分类科目编码	NString	[1, 42]		0
ExpFuncName	功能分类科目名称	GBString	[1, 60]		0
ExpFuncCode1	支出功能分类类编码	NString	[1, 42]		0
ExpFuncName1	支出功能分类类名称	GBString	[1, 60]		0
ExpFuncCode2	支出功能分类款编码	NString	[1, 42]		0
ExpFuncName2	支出功能分类款名称	GBString	[1, 60]		0
ExpFuncCode3	支出功能分类项编码	NString	[1, 42]		0
ExpFuncName3	支出功能分类项名称	GBString	[1, 60]		0
GovExpEcoCode	政府预算经济分类科目编码	NString	[1, 42]		0
GovExpEcoName	政府预算经济分类科目名称	GBString	[1, 60]		0
DepExpEcoCode	部门预算经济分类科目编码	NString	[1, 42]		0
DepExpEcoName	部门预算经济分类科目名称	GBString	[1, 60]		0
DepProCode	预算项目编码	NString	[1, 42]		0
DepProName	预算项目名称	GBString	[1, 200]		0
SetModeCode	结算方式编码	NString	[1, 42]		0
SetModeName	结算方式名称	GBString	[1, 60]		0

PayBankCode	代理银行编码	NString	[1, 42]	代理银行分支机构, 财政提供	0
PayBankName	代理银行名称	GBString	[1, 60]	代理银行分支机构, 财政提供	0
ClearBankCode	清算银行编码	NString	[1, 42]		0
ClearBankName	清算银行名称	GBString	[1, 60]		0
ClearAcctNo	清算账号	NString	[1, 32]		0
ClearAcctName	清算账户名称	GBString	[1, 120]		0
ClearAcctBankName	清算账号开户行	GBString	[1, 60]		0
PayeeAcctNo	收款人账号	NString	[1, 32]	业务类型为公务卡业务、工资业务、其他批量业务取消过渡户的收款人为空, 暂时保留的, 收款人为过渡户信息; 普通业务PayMgrCode为正常支付时必填, 限额时可选; 非税缴款业务账号、银行为空或与账户名称一致	0
PayeeAcctName	收款人名称	GBString	[1, 120]		0
PayeeAcctBankName	收款人银行	GBString	[1, 60]		0
PayeeAcctBankNo	收款人银行行号	GBString	[1, 14]		0
PayAcctNo	付款人账号	NString	[1, 32]	预算单位零余额账户	M
PayAcctName	付款人名称	GBString	[1, 120]		M
PayAcctBankName	付款人银行	GBString	[1, 60]		M
PaySummaryCode	用途编码	NString	[1, 42]		0
PaySummaryName	用途名称	GBString	[1, 200]		0
PayAmt	支付金额	Currency		正数为正常支付, 负数为退款, 0为更正业务	M
PayMgrCode	支付类型编码	NString	[1, 42]	见代码表, 下同	0
PayMgrName	支付类型名称	GBString	[1, 60]		0

FundDealModeCode	办理方式编码	NString	1	见代码表, 下同	M
FundDealModeName	办理方式名称	GBString	[1, 60]		M
AccessAuthGroupCode	自助柜面业务权限分组标识	NString	[1, 4]	用于自助柜面系统用户访问权限控制, 由预算单位与代理银行签订自助柜面协议时约定	0
BusinessTypeCode	业务类型编码	NString	[1, 42]	见代码表, 下同	M
BusinessTypeName	业务类型名称	GBString	[1, 60]		M
TaxBillNo	申报完税凭证号	NString	[1, 20]	用于税费缴纳业务关联纳税申报信息	0
TaxayerID	纳税人识别号	NString	[1, 15]		0
TaxOrgCode	税务征收机关代码	NString	[1, 12]		0
PayCode	缴款识别码	String	[1, 20]	用于非税缴款	0
GovProcurementID	政府采购交易识别码	String	[1, 20]	用于政府采购	0
CheckNo	支票号(结算号)	String	[1, 42]		0
XPayDate	实际支付日期	DateTime		代理银行在回单中补录	M
XFundDealModeCode	实际办理方式编码	NString	1	代理银行在回单中补录	M
XFundDealModeName	实际办理方式名称	GBString	[1, 60]	代理银行在回单中补录	M
XAgentBusinessNo	银行交易流水号	String	[1, 42]	主单无收款人的可以为空	0
XCheckNo	支票号(结算号)	String	[1, 42]	代理银行在回单中补录	0
XPayAmt	实际支付金额	Currency		代理银行在回单中补录	M
XPayeeAcctBankName	实际收款人银行	GBString	[1, 60]	代理银行在回单中补录, 主单无收款人相关信息的可以为空	M
XPayeeAcctNo	实际收款人账号	GBString	[1, 32]		M
XPayeeAcctName	实际收款人全称	GBString	[1, 120]		M
Hold1	预留字段1	GBString	[1, 42]		0

Hold2	预留字段2	GBString	[1, 42]		0
-------	-------	----------	---------	--	---

8.1.2.6.2 财政授权支付凭证明细信息

XMLTag: Voucher/DetailList/Detail/

标识符	字段名称	类型	长度	备注	强制/可选
Id	支付明细Id	NString	38	主键	M
VoucherBillId	财政授权支付凭证Id	String	38	与主单Id内容一致	M
VoucherBillNo	财政授权支付凭证单号	GBString	[1, 42]	与主单VoucherNo内容一致	M
VoucherDetailNo	支付申请序号	GBString	[1, 42]		M
FundTypeCode	资金性质编码	NString	[1, 42]		M
FundTypeName	资金性质名称	GBString	[1, 60]		M
BgtTypeCode	预算类型编码	NString	[1, 42]		0
BgtTypeName	预算类型名称	GBString	[1, 60]		0
ProCatCode	收支管理编码	NString	[1, 42]		0
ProCatName	收支管理名称	GBString	[1, 60]		0
PayKindCode	支出类型编码	NString	[1, 42]		0
PayKindName	支出类型名称	GBString	[1, 60]		0
SupDepCode	一级预算单位编码	NString	[1, 42]		0
SupDepName	一级预算单位名称	GBString	[1, 120]		0
AgencyCode	基层预算单位编码	NString	[1, 42]		M
AgencyName	基层预算单位名称	GBString	[1, 120]		M
ExpFuncCode	功能分类科目编码	NString	[1, 42]		M
ExpFuncName	功能分类科目名称	GBString	[1, 60]		M
GovExpEcoCode	政府预算经济分类科目编码	NString	[1, 42]		0
GovExpEcoName	政府预算经济分类科目名称	GBString	[1, 60]		0
DepExpEcoCode	部门预算经济分类科目编码	NString	[1, 42]		0
DepExpEcoName	部门预算经济分类科目名称	GBString	[1, 60]		0

DepProCode	预算项目编码	NString	[1, 42]		0
DepProName	预算项目名称	GBString	[1, 200]		0
TrackingID	业务追溯识别码	NString	38		0
PayeeAcctNo	收款人账号	NString	[1, 32]	现金、非税缴款业务账号、银行为空或与账户名称一致	0
PayeeAcctName	收款人名称	GBString	[1, 120]		0
PayeeAcctBankName	收款人银行	GBString	[1, 60]		0
PayeeAcctBankNo	收款人银行行号	GBString	[1, 14]		0
PayAmt	支付金额	Currency		正常支付不能为负，退款、更正业务允许为负	M
XPayDate	实际支付日期	DateTime			M
XAgentBusinessNo	银行交易流水号	String	[1, 42]		M
XCheckNo	支票号(结算号)	String	[1, 42]		0
XPayAmt	实际支付金额	Currency		批量中出现明细支付失败时填写 0.00	M
XAddWord	附言	GBString	[1, 60]	批量中出现明细支付失败时填写失败原因	0
XPayeeAcctBankName	实际收款人银行	GBString	[1, 60]	代理银行在回单中补录	M
XPayeeAcctNo	实际收款人账号	GBString	[1, 32]		M
XPayeeAcctName	实际收款人全称	GBString	[1, 120]		M
Remark	备注	GBString	[1, 255]		0
Hold1	预留字段1	GBString	[1, 42]		0
Hold2	预留字段2	GBString	[1, 42]		0
Hold3	预留字段3	GBString	[1, 42]		0
Hold4	预留字段4	GBString	[1, 42]		0

8.1.2.6.3 XML 示例

参考 8.1.1.3.3 XML 示例。

8.1.2.7 财政授权支付更正（退回）通知书（8218）

预算单位发出的更正通知书以及根据代理银行的退款通知发出的退回通知书，用于代理银行进行授权额度的调整。

8.1.2.7.1 财政授权支付更正（退回）通知书主单信息

XMLTag: Voucher/

标识符	字段名称	类型	长度	备注	强制/ 可选
Id	财政授权支付更正 （退回）通知书Id	NString	38	主键	M
AdmDivCode	行政区划代码	NString	[1, 9]	中央本级为 “000000”	M
StYear	业务年度	NString	4	四位年度，例 “2016”	M
VtCode	凭证类型编号	NString	4	8218	M
VouDate	凭证日期	Date		八位年月日， 例： “20161020”	M
VoucherNo	凭证号	GBString	[1, 42]		M
FundTypeCode	资金性质编码	NString	[1, 42]		0
FundTypeName	资金性质名称	GBString	[1, 60]		0
BgtTypeCode	预算类型编码	NString	[1, 42]		0
BgtTypeName	预算类型名称	GBString	[1, 60]		0
PayTypeCode	支付方式编码	NString	[1, 42]		M
PayTypeName	支付方式名称	GBString	[1, 60]		M
ProCatCode	收支管理编码	NString	[1, 42]		0
ProCatName	收支管理名称	GBString	[1, 60]		0
MOFDepCode	业务处室编码	NString	[1, 42]	为空	0
MOFDepName	业务处室名称	GBString	[1, 60]	为空	0
SupDepCode	一级预算单位编码	NString	[1, 42]	部门预算码	0
SupDepName	一级预算单位名称	GBString	[1, 120]		0
AgencyCode	基层预算单位编码	NString	[1, 42]	组织机构代 码或社会信 用代码	0
AgencyName	基层预算单位名称	GBString	[1, 120]		0
ExpFuncCode	功能分类科目编码	NString	[1, 42]		0
ExpFuncName	功能分类科目名称	GBString	[1, 60]		0
ExpFuncCode1	支出功能分类类编码	NString	[1, 42]		0
ExpFuncName1	支出功能分类类名称	GBString	[1, 60]		0
ExpFuncCode2	支出功能分类款编码	NString	[1, 42]		0
ExpFuncName2	支出功能分类款名称	GBString	[1, 60]		0
ExpFuncCode3	支出功能分类项编码	NString	[1, 42]		0
ExpFuncName3	支出功能分类项名称	GBString	[1, 60]		0
GovExpEcoCode	政府预算经济分类科 目编码	NString	[1, 42]		0

GovExpEcoName	政府预算经济分类科目名称	GBString	[1, 60]		0
DepExpEcoCode	部门预算经济分类科目编码	NString	[1, 42]		0
DepExpEcoName	部门预算经济分类科目名称	GBString	[1, 60]		0
DepProCode	预算项目编码	NString	[1, 42]	关联号	0
DepProName	预算项目名称	GBString	[1, 200]		0
SetModeCode	结算方式编码	NString	[1, 42]		M
SetModeName	结算方式名称	GBString	[1, 60]		M
PayBankCode	代理银行编码	NString	[1, 42]	代理银行分支机构, 财政提供	0
PayBankName	代理银行名称	GBString	[1, 60]	代理银行分支机构, 财政提供	0
ClearBankCode	清算银行编码	NString	[1, 42]		0
ClearBankName	清算银行名称	GBString	[1, 60]		0
PayeeAcctNo	收款人账号	NString	[1, 32]	限额支票、现金支票、公务卡业务、工资业务、其他批量支付业务可以为空	0
PayeeAcctName	收款人名称	GBString	[1, 120]		0
PayeeAcctBankName	收款人银行	GBString	[1, 60]		0
PayeeAcctBankNo	收款人银行行号	GBString	[1, 14]		0
PayAcctNo	付款人账号	NString	[1, 32]	预算单位零余额账户	M
PayAcctName	付款人名称	GBString	[1, 120]		M
PayAcctBankName	付款人银行	GBString	[1, 60]		M
PaySummaryCode	用途编码	NString	[1, 42]		0
PaySummaryName	用途名称	GBString	[1, 200]		0
PayAmt	支付金额	Currency			M
PayMgrCode	支付类型编码	NString	[1, 42]	见代码表, 下同	M
PayMgrName	支付类型名称	GBString	[1, 60]		M
FundDealModeCode	办理方式编码	NString	1	见代码表, 下同	M
FundDealModeName	办理方式名称	NString	1		M

AccessAuthGroupCode	自助柜面业务权限分组标识	NString	[1, 4]	用于自助柜面系统用户访问权限控制, 由预算单位与代理银行签订自助柜面协议时约定。	0
BusinessTypeCode	业务类型编码	NString	[1, 42]	见代码表, 下同	M
BusinessTypeName	业务类型名称	GBString	[1, 60]		M
TaxBillNo	申报完税凭证号	NString	[1, 20]	用于税费缴纳业务关联纳税申报信息	0
TaxayerID	纳税人识别号	NString	[1, 15]		0
TaxOrgCode	税务征收机关代码	NString	[1, 12]		0
CheckNo	支票号(结算号)	String	[1, 42]		0
Remark	备注	GBString	[1, 255]		0
BusType	业务种类	NString	[1, 4]	01: 更正 02: 退回	M
BusWay	业务方式	NString	[1, 4]	01退当年资金、02退系统切换前当年资金、03退以前年度资金、04更正当年资金、05更正系统切换前当年资金。	M
XPayDate	实际支付日期	DateTime		代理银行在回单中补录	M
XAgentBusinessNo	银行交易流水号	String	[1, 42]	主单无收款人的可以为空	0
XCheckNo	支票号(结算号)	String	[1, 42]	代理银行在回单中补录	0
XPayAmt	实际支付金额	Currency		代理银行在回单中补录, 除限额支票外, 实际支付金额应等同于支付金额;	M
XPayeeAcctBankName	收款人银行	GBString	[1, 60]	代理银行在回单中补录,	0

XPayeeAcctNo	收款人账号	GBString	[1, 32]	业务类型为 提现业务时， 收款人为空， 其余业务必 填	0
XPayeeAcctName	收款人全称	GBString	[1, 120]		0
Hold1	预留字段1	GBString	[1, 42]	为空	0
Hold2	预留字段2	GBString	[1, 42]	为空	0

8.1.2.7.2 财政授权支付更正（退回）通知书明细信息

XMLTag: Voucher/DetailList/Detail/

标识符	字段名称	类型	长度	备注	强制/可选
Id	支付明细Id	NString	38	主键	M
VoucherBillId	财政授权支付更正（退回）通知书Id	String	38	与主单Id内容一致	M
VoucherBillNo	财政授权支付凭证单号	GBString	[1, 42]	更正业务金额为负，对应原单凭证号VoucherNo，金额为正与主单VoucherNo一致；退款业务金额为正对应原凭证号VoucherNo，金额为负与主单VoucherNo一致。跨年退款无法关联原凭证时，子单两条数据VoucherBillNo与主单VoucherNo一致	M
VoucherDetailNo	支付申请序号	GBString	[1, 42]		M
FundTypeCode	资金性质编码	NString	[1, 42]		M
FundTypeName	资金性质名称	GBString	[1, 60]		M
BgtTypeCode	预算类型编码	NString	[1, 42]		0
BgtTypeName	预算类型名称	GBString	[1, 60]		0

ProCatCode	收支管理编码	NString	[1, 42]		0
ProCatName	收支管理名称	GBString	[1, 60]		0
PayKindCode	支出类型编码	NString	[1, 42]		0
PayKindName	支出类型名称	GBString	[1, 60]		0
SupDepCode	一级预算单位编码	NString	[1, 42]	部门预算码	0
SupDepName	一级预算单位名称	GBString	[1, 120]		0
AgencyCode	基层预算单位编码	NString	[1, 42]	组织机构代码或社会信用代码	M
AgencyName	基层预算单位名称	GBString	[1, 120]		M
ExpFuncCode	功能分类科目编码	NString	[1, 42]		M
ExpFuncName	功能分类科目名称	GBString	[1, 60]		M
GovExpEcoCode	政府预算经济分类科目编码	NString	[1, 42]		0
GovExpEcoName	政府预算经济分类科目名称	GBString	[1, 60]		0
DepExpEcoCode	部门预算经济分类科目编码	NString	[1, 42]		0
DepExpEcoName	部门预算经济分类科目名称	GBString	[1, 60]		0
DepProCode	预算项目编码	NString	[1, 42]		0
DepProName	预算项目名称	GBString	[1, 200]		0
PayeeAcctNo	收款人账号	NString	[1, 32]	限额支票、现金支票、公务卡业务、工资业务、其他批量支付业务可以为空	0
PayeeAcctName	收款人名称	GBString	[1, 120]		0
PayeeAcctBankName	收款人银行	GBString	[1, 60]		0
PayeeAcctBankNo	收款人银行行号	GBString	[1, 14]		0
PayAmt	支付金额	Currency		退款和更正金额允许为负	M
PayDate	时间	DateTime			M
BusinessType	更正退回业务类型	GBString	[1, 42]		M

DisplaySign	显示标识	Integer	[2]	1 处理业务并显示、2 仅用于显示但不处理业务、3 用作业务处理且不显示	M
InfoCode	信息代码	GBString	[1, 42]		M
XPayDate	实际支付日期	DateTime			M
XAgentBusinessNo	银行交易流水号	String	[1, 42]	收款账号不为空的此项必填	0
XCheckNo	支票号(结算号)	String	[1, 42]		0
XPayAmt	实际支付金额	Currency		除限额支票实际支付金额小于等于支付金额；其它业务等于支付金额。	M
XAddWord	附言	GBString	[1, 60]		0
XPayeeAcctBankName	实际收款人银行	GBString	[1, 60]	代理银行在回单中补录，业务类型为提现业务时，收款人为空，其余业务必填	0
XPayeeAcctNo	实际收款人账号	GBString	[1, 32]		0
XPayeeAcctName	实际收款人全称	GBString	[1, 120]		0
Remark	备注	GBString	[1, 255]	更正业务时使用该字段填写“调整事项”、“原列事项”	M
Hold1	预留字段1	GBString	[1, 42]	为空	0
Hold2	预留字段2	GBString	[1, 42]	为空	0
Hold3	预留字段3	GBString	[1, 42]	为空	0
Hold4	预留字段4	GBString	[1, 42]	为空	0

8.1.2.7.3 XML 示例

参考 8.1.1.3.3 XML 示例。

8.1.2.8 财政直接支付退款通知书（2203）

8.1.2.8.1 财政直接支付退款通知书主单信息

XMLTag: Voucher/

标识符	字段名称	类型	长度	备注	强制/可选
Id	财政直接支付退款通知书Id	NString	38	主键	M
AdmDivCode	行政区划代码	NString	[1, 9]		M
StYear	业务年度	NString	4		M
VtCode	凭证类型编号	NString	4	2203	M
VouDate	凭证日期	Date			M
VoucherNo	凭证号	GBString	[1, 42]	财政直接支付退款通知书单号	M
PayBankCode	代理银行编码	NString	[1, 42]	代理银行分支机构, 财政提供	0
PayBankName	代理银行名称	GBString	[1, 60]	代理银行分支机构, 财政提供	0
SupDepCode	一级预算单位编码	NString	[1, 42]		0
SupDepName	一级预算单位名称	GBString	[1, 120]		0
FundTypeCode	资金性质编码	NString	[1, 42]		M
FundTypeName	资金性质名称	GBString	[1, 60]		M
SetModeCode	结算方式编码	NString	[1, 42]		M
SetModeName	结算方式名称	GBString	[1, 60]		M
AgentBusinessNo	银行交易流水号	String	[1, 42]		M
OriBillNo	原业务单据号	GBString	[1, 42]	RefundType=1: 需要退款的支付明细单号; RefundType=2: 需要退款的原支付凭证单号 跨年度退款时可为空	0
PayAcctNo	原付款人账号	NString	[1, 32]	财政零余额账户	M
PayAcctName	原付款人名称	GBString	[1, 120]		M
PayAcctBankName	原付款人银行	GBString	[1, 60]		M
RefundType	退款类型	String	[1, 10]	见代码表, 下同 跨年度退款时可为空	0
PayAmt	退款金额	Currency		负金额	M

Remark	备注	GBString	[1, 255]	柜员根据需要录入	M
PayDate	实际退款日期	DateTime			M
Hold1	预留字段1	GBString	[1, 42]		0
Hold2	预留字段2	GBString	[1, 42]		0

8.1.2.8.2 财政直接支付退款通知书明细信息

XMLTag: Voucher/DetailList/Detail/

标识符	字段名称	类型	长度	备注	强制/可选
Id	退款明细Id	NString	38	主键	M
VoucherBillId	财政直接支付退款通知书Id	String	38		M
VoucherDetailNo	原支付申请序号	GBString	[1, 42]	跨年度退款时可为空	0
BgtTypeCode	预算类型编码	NString	[1, 42]		0
BgtTypeName	预算类型名称	GBString	[1, 60]		0
ProCatCode	收支管理编码	NString	[1, 42]		0
ProCatName	收支管理名称	GBString	[1, 60]		0
PayKindCode	支出类型编码	NString	[1, 42]		0
PayKindName	支出类型名称	GBString	[1, 60]		0
MOFDepCode	业务处室编码	NString	[1, 42]		0
MOFDepName	业务处室名称	GBString	[1, 60]		0
AgencyCode	基层预算单位编码	NString	[1, 42]		M
AgencyName	基层预算单位名称	GBString	[1, 120]		M
ExpFuncCode	功能分类科目编码	NString	[1, 42]		M
ExpFuncName	功能分类科目名称	GBString	[1, 60]		M
GovExpEcoCode	政府预算经济分类科目编码	NString	[1, 42]		0
GovExpEcoName	政府预算经济分类科目名称	GBString	[1, 60]		0
DepExpEcoCode	部门预算经济分类科目编码	NString	[1, 42]		0
DepExpEcoName	部门预算经济分类科目名称	GBString	[1, 60]		0
DepProCode	预算项目编码	NString	[1, 42]		0
DepProName	预算项目名称	GBString	[1, 200]		0

PayeeAcctNo	原收款人账号	NString	[1, 32]		M
PayeeAcctName	原收款人名称	GBString	[1, 120]		M
PayeeAcctBank Name	原收款人银行	GBString	[1, 60]		M
PayeeAcctBank No	原收款人银行行号	GBString	[1, 14]		0
TrackingID	业务追溯识别码	NString	38		0
PayAmt	退款金额	Currency			M
Remark	备注	GBString	[1, 255]	退款原因	M
Hold1	预留字段1	GBString	[1, 42]		0
Hold2	预留字段2	GBString	[1, 42]		0
Hold3	预留字段3	GBString	[1, 42]		0
Hold4	预留字段4	GBString	[1, 42]		0

8.1.2.8.3 XML 示例

参考 8.1.1.3.3 XML 示例。

8.1.2.9 财政授权支付退款通知书（2204）

8.1.2.9.1 财政授权支付退款通知书信息

XMLTag: Voucher/

标识符	字段名称	类型	长度	备注	强制/可选
Id	财政授权支付退款通知书Id	NString	38	主键	M
AdmDivCode	行政区划代码	NString	[1, 9]		M
StYear	业务年度	NString	4		M
VtCode	凭证类型编号	NString	4	2204	M
VouDate	凭证日期	Date			M
VoucherNo	凭证号	GBString	[1, 42]	财政授权支付退款通知书单号	M
PayBankCode	代理银行编码	NString	[1, 42]	代理银行分支机构, 财政提供	0
PayBankName	代理银行名称	GBString	[1, 60]	代理银行分支机构, 财政提供	0
AgentBusinessNo	银行交易流水号	String	[1, 42]		M

OriBillNo	原业务单据号	GBString	[1, 42]	RefundType=1: 需要退款的支付明细单号; RefundType=2: 需要退款的原支付凭证单号 跨年度退款时可 为空	0
PayAcctNo	原付款人账号	NString	[1, 32]	单位零余额账户	M
PayAcctName	原付款人名称	GBString	[1, 120]		M
PayAcctBankName	原付款人银行	GBString	[1, 60]		M
AgencyCode	基层预算单位编码	NString	[1, 42]		M
AgencyName	基层预算单位名称	GBString	[1, 120]		M
SupDepCode	一级预算单位编码	NString	[1, 42]		0
SupDepName	一级预算单位名称	GBString	[1, 120]		0
FundTypeCode	资金性质编码	NString	[1, 42]		M
FundTypeName	资金性质名称	GBString	[1, 60]		M
SetModeCode	结算方式编码	NString	[1, 42]		M
SetModeName	结算方式名称	GBString	[1, 60]		M
RefundType	退款类型	String	[1, 10]	跨年度退款时可 为空	0
PayAmt	退款金额	Currency		负金额	M
Remark	备注	GBString	[1, 255]	代理银行根据需 要录入	M
PayDate	实际退款日期	DateTime			M
Hold1	预留字段1	GBString	[1, 42]		0
Hold2	预留字段2	GBString	[1, 42]		0

8.1.2.9.2 财政授权支付退款通知书明细信息

XMLTag: Voucher/DetailList/Detail/

标识符	字段名称	类型	长度	备注	强制/ 可选
Id	退款明细Id	NString	38	主键	M
VoucherBillId	财政授权支付退款通知书Id	String	38		M
VoucherDetailNo	原支付申请序号	GBString	[1, 42]	跨年度退款时可 为空	0
BgtTypeCode	预算类型编码	NString	[1, 42]		0
BgtTypeName	预算类型名称	GBString	[1, 60]		0
ProCatCode	收支管理编码	NString	[1, 42]		0

ProCatName	收支管理名称	GBString	[1, 60]		0
PayKindCode	支出类型编码	NString	[1, 42]		0
PayKindName	支出类型名称	GBString	[1, 60]		0
MOFDepCode	业务处室编码	NString	[1, 42]		0
MOFDepName	业务处室名称	GBString	[1, 60]		0
AgencyCode	基层预算单位编码	NString	[1, 42]		M
AgencyName	基层预算单位名称	GBString	[1, 120]		M
ExpFuncCode	功能分类科目编码	NString	[1, 42]		M
ExpFuncName	功能分类科目名称	GBString	[1, 60]		M
GovExpEcoCode	政府预算经济分类科目编码	NString	[1, 42]		0
GovExpEcoName	政府预算经济分类科目名称	GBString	[1, 60]		0
DepExpEcoCode	部门预算经济分类科目编码	NString	[1, 42]		0
DepExpEcoName	部门预算经济分类科目名称	GBString	[1, 60]		0
DepProCode	预算项目编码	NString	[1, 42]		0
DepProName	预算项目名称	GBString	[1, 200]		0
PayeeAcctNo	原收款人账号	NString	[1, 32]		M
PayeeAcctName	原收款人名称	GBString	[1, 120]		M
PayeeAcctBankName	原收款人银行	GBString	[1, 60]		M
PayeeAcctBankNo	原收款人银行行号	GBString	[1, 14]		0
TrackingID	业务追溯识别码	NString	38		0
PayAmt	退款金额	Currency			M
Remark	备注	GBString	[1, 255]	退款原因	M
Hold1	预留字段1	GBString	[1, 42]		0
Hold2	预留字段2	GBString	[1, 42]		0
Hold3	预留字段3	GBString	[1, 42]		0
Hold4	预留字段4	GBString	[1, 42]		0

8.1.2.9.3 XML 示例

参考 8.1.1.3.3 XML 示例。

8.1.2.10 财政直接支付（退款）入账通知书（2205）

财政直接支付入账通知书和财政直接支付退款入账通知书使用同一个报文定义，通过金额字段正负区分入账和退款，在生成时正常支付和退款需要分别生成，不能生成到同一个通知书中。

8.1.2.10.1 财政直接支付（退款）入账通知书主单信息

XMLTag: Voucher/

标识符	字段名称	类型	长度	备注	强制/可选
Id	财政直接支付入账通知书Id	NString	38	主键	M
AdmDivCode	行政区划代码	NString	[1, 9]		M
StYear	业务年度	NString	4		M
VtCode	凭证类型编号	NString	4	2205	M
VouDate	凭证日期	Date			M
VoucherNo	凭证号	GBString	[1, 42]	财政直接支付入账通知书单号	M
SupDepCode	一级预算单位编码	NString	[1, 42]	按一级部门汇总时必填	0
SupDepName	一级预算单位名称	GBString	[1, 120]		0
AgencyCode	基层预算单位编码	NString	[1, 42]	按基层单位汇总时必填	0
AgencyName	基层预算单位名称	GBString	[1, 120]		0
PayAcctNo	（原）付款人账号	NString	[1, 32]	财政零余额账户	M
PayAcctName	（原）付款人名称	GBString	[1, 120]		M
PayAcctBankName	（原）原付款人银行	GBString	[1, 60]		M
PayAmt	支付（退款）金额	Currency		金额正负区分入账和退款业务	M
PayBankCode	代理银行编码	NString	[1, 42]	代理银行分支机构，财政提供	0
PayBankName	代理银行名称	GBString	[1, 60]	代理银行分支机构，财政提供	0
Remark	备注	GBString	[1, 255]		0
Hold1	预留字段1	GBString	[1, 42]		0
Hold2	预留字段2	GBString	[1, 42]		0

8.1.2.10.2 财政直接支付（退款）入账通知书明细信息

XMLTag: Voucher/DetailList/Detail/

标识符	字段名称	类型	长度	备注	强制/可选
Id	支付（退款）明细Id	NString	38	主键，直接支付退款取2203子单Id；其它取5201子单Id	M
SeqNo	序号	NString	[1, 42]		M
VoucherBillId	入账通知书Id	String	38		M
VoucherBillNo	入账通知书单号	GBString	[1, 42]	与主单VoucherNo内容一致	M
VoucherDetailNo	（原）支付申请序号	GBString	[1, 42]		M
BillNo	（原）财政直接支付凭证号	GBString	[1, 42]		M
DepProCode	预算项目编码	NString	[1, 42]		0
DepProName	预算项目名称	GBString	[1, 2000]		0
ProCatCode	收支管理编码	NString	[1, 42]		0
ProCatName	收支管理名称	GBString	[1, 60]		0
PayKindCode	支出类型编码	NString	[1, 42]		0
PayKindName	支出类型名称	GBString	[1, 60]		0
MOFDepCode	业务处室编码	NString	[1, 42]		0
MOFDepName	业务处室名称	GBString	[1, 60]		0
BgtTypeCode	预算类型编码	NString	[1, 42]		0
BgtTypeName	预算类型名称	GBString	[1, 60]		0
FundTypeCode	资金性质编码	NString	[1, 42]		M
FundTypeName	资金性质名称	GBString	[1, 60]		M
PayTypeCode	支付方式编码	NString	[1, 42]		M
PayTypeName	支付方式名称	GBString	[1, 60]		M
SetModeCode	结算方式编码	NString	[1, 42]		M
SetModeName	结算方式名称	GBString	[1, 60]		M
AgencyCode	基层预算单位编码	NString	[1, 42]		M
AgencyName	基层预算单位名称	GBString	[1, 120]		M
ExpFuncCode	支出功能分类科目编码	NString	[1, 42]		M
ExpFuncName	支出功能分类科目名称	GBString	[1, 60]		M
GovExpEcoCode	政府预算经济分类科目编码	NString	[1, 42]		0

GovExpEcoName	政府预算经济分类科目名称	GBString	[1, 60]		0
DepExpEcoCode	部门预算经济分类科目编码	NString	[1, 42]		0
DepExpEcoName	部门预算经济分类科目名称	GBString	[1, 60]		0
CheckNo	支票号（结算号）	String	[1, 42]		0
PayeeAcctNo	（原）收款人账号	NString	[1, 32]	退款时为原收款人账号	M
PayeeAcctName	（原）收款人名称	GBString	[1, 120]		M
PayeeAcctBankName	（原）收款人银行	GBString	[1, 60]		M
PayeeAcctBankNo	（原）收款人银行行号	GBString	[1, 14]		0
PayDate	支付（退款）日期	DateTime			M
TrackingID	业务追溯识别码	NString	38		0
PayAmt	支付（退款）金额	Currency			M
AgentBusinessNo	银行交易流水号	String	[1, 42]		M
PaySummaryCode	用途编码	NString	[1, 42]		0
PaySummaryName	用途名称	GBString	[1, 200]		0
RefundType	退款类型	String	[1, 10]	退款时填写	0
OriPayDate	原支付日期	Date		退款时填写	0
Remark	备注	GBString	[1, 255]		0
Hold1	预留字段1	GBString	[1, 42]		0
Hold2	预留字段2	GBString	[1, 42]		0
Hold3	预留字段3	GBString	[1, 42]		0
Hold4	预留字段4	GBString	[1, 42]		0

8.1.2.10.3 XML 示例

参考 8.1.1.3.3 XML 示例。

8.1.2.11 财政授权支付（直接支付）日报表（2206）

财政授权支付日报表和授权支付退款日报表使用同一个报文定义，在生成时正常支付和退款需要分别生成，不能生成到同一个日报表中。如有财政直接支付日报，也使用此报文。

8.1.2.11.1 财政授权支付日报表主单信息

XMLTag: Voucher/

标识符	字段名称	类型	长度	备注	强制/可选
Id	财政授权支付日报表Id	NString	38	主键	M
AdmDivCode	行政区划代码	NString	[1, 9]		M
StYear	业务年度	NString	4		M
VtCode	凭证类型编号	NString	4	2206	M
VouDate	凭证日期	Date			M
VoucherNo	凭证号	GBString	[1, 42]	财政授权支付（直接支付）日报表单号	M
PayAmt	总计	Currency		明细信息中所有金额合计	M
PosAmt	支付合计	Currency		明细信息中所有支款正金额的合计	0
NegAmt	退款合计	Currency		明细信息中所有退款负金额的合计	0
FundTypeCode	资金性质编码	NString	[1, 42]		M
FundTypeName	资金性质名称	GBString	[1, 60]		M
PayTypeCode	支付方式编码	NString	[1, 42]		M
PayTypeName	支付方式名称	GBString	[1, 60]		M
PayBankCode	代理银行编码	NString	[1, 42]	代理银行归集行，财政提供	0
PayBankName	代理银行名称	GBString	[1, 60]	代理银行归集行，财政提供	0
Hold1	预留字段1	GBString	[1, 42]		0
Hold2	预留字段2	GBString	[1, 42]		0

8.1.2.11.2 财政授权支付日报表明细信息

XMLTag: Voucher/DetailList/Detail/

标识符	字段名称	类型	长度	备注	强制/可选
-----	------	----	----	----	-------

Id	支付（退款）明细Id	NString	38	主键，托收业务取8209子单Id；授权支付退款取2204子单Id；其它取8202子单Id；	M
VoucherBillId	财政授权支付日报表Id	String	38	与主单Id内容一致	M
DayBillNo	财政授权支付日报表单号	GBString	[1, 42]	与主单VoucherNo内容一致	M
VoucherDetailNo	（原）支付申请序号	GBString	[1, 42]	退款时为原授权支付申请序号	M
BillNo	财政授权支付凭证号	GBString	[1, 42]	托收业务取8209子单VoucherBillNo；授权支付退款取2204、2218子单VoucherBillNo；其它取8202子单VoucherBillNo	M
BgtTypeCode	预算类型编码	NString	[1, 42]		0
BgtTypeName	预算类型名称	GBString	[1, 60]		0
FundTypeCode	资金性质编码	NString	[1, 42]		M
FundTypeName	资金性质名称	GBString	[1, 60]		M
PayTypeCode	支付方式编码	NString	[1, 42]		M
PayTypeName	支付方式名称	GBString	[1, 60]		M
SetModeCode	结算方式编码	NString	[1, 42]		M
SetModeName	结算方式名称	GBString	[1, 60]		M
AgencyCode	基层预算单位编码	NString	[1, 42]		M
AgencyName	基层预算单位名称	GBString	[1, 120]		M
ExpFuncCode	支出功能分类科目编码	NString	[1, 42]		M
ExpFuncName	支出功能分类科目名称	GBString	[1, 60]		M
GovExpEcoCode	政府预算经济分类科目编码	NString	[1, 42]		0
GovExpEcoName	政府预算经济分类科目名称	GBString	[1, 60]		0

DepExpEcoCode	部门预算经济分类科目编码	NString	[1, 42]		0
DepExpEcoName	部门预算经济分类科目名称	GBString	[1, 60]		0
ProCatCode	收支管理编码	NString	[1, 42]		0
ProCatName	收支管理名称	GBString	[1, 60]		0
PayKindCode	支出类型编码	NString	[1, 42]		0
PayKindName	支出类型名称	GBString	[1, 60]		0
DepProCode	预算项目编码	NString	[1, 42]		0
DepProName	预算项目名称	GBString	[1, 2000]		0
CheckNo	支票号（结算号）	String	[1, 42]		0
PayeeAcctNo	（原）收款人账号	NString	[1, 32]	退款时为原收款人账号	M
PayeeAcctName	（原）收款人名称	GBString	[1, 120]		M
PayeeAcctBankName	（原）收款人银行	GBString	[1, 60]		M
PayAcctNo	（原）付款人账号	NString	[1, 32]	退款时为原付款人账号	M
PayAcctName	（原）付款人名称	GBString	[1, 120]		M
PayAcctBankName	（原）付款人银行	String	[1, 60]		M
PayDate	支付（退款）日期	DateTime			M
PayAmt	支付（退款）金额	Currency			M
PaySummaryCode	用途编码	NString	[1, 42]		0
PaySummaryName	用途名称	GBString	[1, 200]		0
PayMgrCode	支付管理类型编码	NString	[1, 42]		0
PayMgrName	支付管理类型名称	GBString	[1, 60]		0
TrackingID	业务追溯识别码	NString	38		0
IsReturn	支付退款标识	NString	[1, 2]	支付为 0, 退款为 1	M
Remark	备注	GBString	[1, 255]		0
Hold1	预留字段1	GBString	[1, 42]		0
Hold2	预留字段2	GBString	[1, 42]		0
Hold3	预留字段3	GBString	[1, 42]		0
Hold4	预留字段4	GBString	[1, 42]		0

8.1.2.11.3 XML 示例

参考 8.1.1.3.3 XML 示例。

8.1.2.12 托收支付申请（2208）

用于水电费等委托收款业务，代理银行收到缴费通知后，发送托收支付申请至财政业务系统，财政业务系统根据托收支付申请自动或人工生成托收支付凭证，并实时反馈至代理银行进行资金支付。托收支付申请起到通知支付作用，无须业务回执。

8.1.2.12.1 托收支付申请主单信息

XMLTag: Voucher/

标识符	字段名称	类型	长度	备注	强制/可选
Id	申请明细主键	String	38		M
AdmDivCode	区划编码	NString	[1, 9]		M
StYear	业务年度	NString	4		M
VtCode	凭证类型	NString	4	2208	M
CreateDate	申请日期	Date			M
VoucherNo	凭证号	GBString	[1, 42]	托收申请单号	M
AgencyCode	基层预算单位编码	NString	[1, 42]		M
AgencyName	基层预算单位名称	GBString	[1, 120]		M
PayeeAcctNo	收款人账号	NString	[1, 32]		M
PayeeAcctName	收款人名称	GBString	[1, 120]		M
PayeeAcctBankName	收款人银行	GBString	[1, 60]		M
PayAcctNo	付款人账号	NString	[1, 32]		M
PayAcctName	付款人名称	GBString	[1, 120]		M
PayAcctBankName	付款人银行	String	[1, 60]		M
ExpFuncCode	支出功能分类科目编码	NString	[1, 42]		0
ExpFuncName	支出功能分类科目名称	GBString	[1, 60]		0
CollType	托收类型	NString	[1, 4]	地方根据实际情况自行定义	M
PayAmt	支付金额	Currency			M
PaySummaryName	用途名称	GBString	[1, 200]		M
Remark	备注	GBString	[1, 255]		0
Hold1	预留字段1	GBString	[1, 42]		0
Hold2	预留字段2	GBString	[1, 42]		0
Hold3	预留字段3	GBString	[1, 42]		0
Hold4	预留字段4	GBString	[1, 42]		0

8.1.2.12.2 托收支付申请明细单信息

无。

8.1.2.12.3 XML 示例

参考 8.1.1.3.3 XML 示例。

8.1.2.13 托收支付凭证（8209）

托收业务属于授权支付业务的一种，与财政授权支付凭证（8202）共用同一个报文结构，便于业务系统统一处理。考虑到托收业务在额度控制、流程设置等方面与一般授权支付业务有所不同，单设托收支付凭证类型。

8.1.2.13.1 托收支付凭证主单信息

XMLTag: Voucher/

标识符	字段名称	类型	长度	备注	强制/可选
Id	托收支付凭证Id	NString	38	主键	M
AdmDivCode	行政区划代码	NString	[1, 9]		M
StYear	业务年度	NString	4		M
VtCode	凭证类型编号	NString	4	8209	M
VouDate	凭证日期	Date			M
VoucherNo	凭证号	GBString	[1, 42]	托收支付凭证单号	M
FundTypeCode	资金性质编码	NString	[1, 42]		0
FundTypeName	资金性质名称	GBString	[1, 60]		0
BgtTypeCode	预算类型编码	NString	[1, 42]		0
BgtTypeName	预算类型名称	GBString	[1, 60]		0
PayTypeCode	支付方式编码	NString	[1, 42]		M
PayTypeName	支付方式名称	GBString	[1, 60]		M
ProCatCode	收支管理编码	NString	[1, 42]		0
ProCatName	收支管理名称	GBString	[1, 60]		0
MOFDepCode	业务处室编码	NString	[1, 42]		0
MOFDepName	业务处室名称	GBString	[1, 60]		0
SupDepCode	一级预算单位编码	NString	[1, 42]		0

SupDepName	一级预算单位名称	GBString	[1, 120]		0
AgencyCode	基层预算单位编码	NString	[1, 42]		0
AgencyName	基层预算单位名称	GBString	[1, 120]		0
ExpFuncCode	功能分类科目编码	NString	[1, 42]		0
ExpFuncName	功能分类科目名称	GBString	[1, 60]		0
ExpFuncCode1	支出功能分类类编码	NString	[1, 42]		0
ExpFuncName1	支出功能分类类名称	GBString	[1, 60]		0
ExpFuncCode2	支出功能分类款编码	NString	[1, 42]		0
ExpFuncName2	支出功能分类款名称	GBString	[1, 60]		0
ExpFuncCode3	支出功能分类项编码	NString	[1, 42]		0
ExpFuncName3	支出功能分类项名称	GBString	[1, 60]		0
GovExpEcoCode	政府预算经济分类科目编码	NString	[1, 42]		0
GovExpEcoName	政府预算经济分类科目名称	GBString	[1, 60]		0
DepExpEcoCode	部门预算经济分类科目编码	NString	[1, 42]		0
DepExpEcoName	部门预算经济分类科目名称	GBString	[1, 60]		0
DepProCode	预算项目编码	NString	[1, 42]		0
DepProName	预算项目名称	GBString	[1, 200]		0
SetModeCode	结算方式编码	NString	[1, 42]		0
SetModeName	结算方式名称	GBString	[1, 60]		0
PayBankCode	代理银行编码	NString	[1, 42]	代理银行分支机构, 财政提供	0
PayBankName	代理银行名称	GBString	[1, 60]	代理银行分支机构, 财政提供	0
ClearBankCode	清算银行编码	NString	[1, 42]		0
ClearBankName	清算银行名称	GBString	[1, 60]		0
PayeeAcctNo	收款人账号	NString	[1, 32]		M
PayeeAcctName	收款人名称	GBString	[1, 120]		M
PayeeAcctBankName	收款人银行	GBString	[1, 60]		M
PayeeAcctBankNo	收款人银行行号	GBString	[1, 14]		0
PayAcctNo	付款人账号	NString	[1, 32]	预算单位零余额账户	M
PayAcctName	付款人名称	GBString	[1, 120]		M
PayAcctBankName	付款人银行	GBString	[1, 60]		M
PaySummaryCode	用途编码	NString	[1, 42]		0
PaySummaryName	用途名称	GBString	[1, 200]		0
PayAmt	支付金额	Currency			M
PayMgrCode	支付类型编码	NString	[1, 42]	见代码表, 下	0

PayMgrName	支付类型名称	GBString	[1, 60]	同	0
FundDealModeCode	办理方式编码	NString	1	见代码表, 下同	M
FundDealModeName	办理方式名称	NString	1		M
AccessAuthGroupCode	自助柜面业务权限分组标识	NString	[1, 4]	用于自助柜面系统用户访问权限控制, 由预算单位与代理银行签订自助柜面协议时约定	0
BusinessTypeCode	业务类型编码	NString	[1, 42]	见代码表, 下同	M
BusinessTypeName	业务类型名称	GBString	[1, 60]		M
TaxBillNo	申报完税凭证号	NString	[1, 20]	用于税费缴纳业务关联纳税申报信息	0
TaxayerID	纳税人识别号	NString	[1, 15]		0
TaxOrgCode	税务征收机关代码	NString	[1, 12]		0
CheckNo	支票号(结算号)	String	[1, 42]		0
XPayDate	实际支付日期	DateTime		代理银行在回单中补录	M
XAgentBusinessNo	银行交易流水号	String	[1, 42]	代理银行在回单中补录	M
XCheckNo	支票号(结算号)	String	[1, 42]	代理银行在回单中补录	0
XPayAmt	实际支付金额	Currency		代理银行在回单中补录	M
XPayeeAcctBankName	实际收款人银行	GBString	[1, 60]	代理银行在回单中补录	M
XPayeeAcctNo	实际收款人账号	GBString	[1, 32]	代理银行在回单中补录	M
XPayeeAcctName	实际收款人全称	GBString	[1, 120]	代理银行在回单中补录	M
Hold1	预留字段1	GBString	[1, 42]		0
Hold2	预留字段2	GBString	[1, 42]		0

8.1.2.13.2 托收支付凭证明细信息

XMLTag: Voucher/DetailList/Detail/

标识符	字段名称	类型	长度	备注	强制/可选
Id	支付明细Id	String	38	主键	M
VoucherBillId	托收支付凭证Id	String	38	与主单Id内容一致	M
VoucherBillNo	托收支付凭证单号	GBString	[1, 42]	与主单VoucherNo内容一致	M
VoucherDetailNo	支付申请序号	GBString	[1, 42]	托收申请单号	M
FundTypeCode	资金性质编码	NString	[1, 42]		M
FundTypeName	资金性质名称	GBString	[1, 60]		M
BgtTypeCode	预算类型编码	NString	[1, 42]		0
BgtTypeName	预算类型名称	GBString	[1, 60]		0
ProCatCode	收支管理编码	NString	[1, 42]		0
ProCatName	收支管理名称	GBString	[1, 60]		0
PayKindCode	支出类型编码	NString	[1, 42]		0
PayKindName	支出类型名称	GBString	[1, 60]		0
SupDepCode	一级预算单位编码	NString	[1, 42]		0
SupDepName	一级预算单位名称	GBString	[1, 120]		0
AgencyCode	基层预算单位编码	NString	[1, 42]		M
AgencyName	基层预算单位名称	GBString	[1, 120]		M
ExpFuncCode	功能分类科目编码	NString	[1, 42]		M
ExpFuncName	功能分类科目名称	GBString	[1, 60]		M
GovExpEcoCode	政府预算经济分类科目编码	NString	[1, 42]		0
GovExpEcoName	政府预算经济分类科目名称	GBString	[1, 60]		0
DepExpEcoCode	部门预算经济分类科目编码	NString	[1, 42]		0
DepExpEcoName	部门预算经济分类科目名称	GBString	[1, 60]		0
DepProCode	预算项目编码	NString	[1, 42]		0
DepProName	预算项目名称	GBString	[1, 200]		0
PayeeAcctNo	收款人账号	NString	[1, 32]		M
PayeeAcctName	收款人名称	GBString	[1, 120]		M
PayeeAcctBankName	收款人银行	GBString	[1, 60]		M

PayeeAcctBankNo	收款人银行行号	GBString	[1, 14]		0
TrackingID	业务追溯识别码	NString	38		0
PayAmt	支付金额	Currency			M
XPayDate	实际支付日期	DateTime			M
XAgentBusinessNo	银行交易流水号	String	[1, 42]		M
XCheckNo	支票号(结算号)	String	[1, 42]		0
XPayAmt	实际支付金额	Currency			M
XAddWord	附言	GBString	[1, 60]		0
XPayeeAcctBankName	实际收款人银行	GBString	[1, 60]	代理银行在回单中补录	M
XPayeeAcctNo	实际收款人账号	GBString	[1, 32]	代理银行在回单中补录	M
XPayeeAcctName	实际收款人全称	GBString	[1, 120]	代理银行在回单中补录	M
Remark	备注	GBString	[1, 255]		0
Hold1	预留字段1	GBString	[1, 42]		0
Hold2	预留字段2	GBString	[1, 42]		0
Hold3	预留字段3	GBString	[1, 42]		0
Hold4	预留字段4	GBString	[1, 42]		0

8.1.2.13.3 XML 示例

参考 8.1.1.3.3 XML 示例。

8.1.3 代理银行与人民银行支付业务

8.1.3.1 凭证内容

代理银行与人民银行日常业务包含的凭证有：

序号	凭证类型编号	名称	发起方	接收方
1	2301	申请划款凭证	代理银行	人民银行
2	2301	申请划款凭证回单	人民银行	代理银行
3	2302	申请退款凭证	代理银行	人民银行
4	2302	申请退款凭证回单	人民银行	代理银行

8.1.3.2 凭证回单规则

人民银行给代理银行和财政的凭证回单规则如下：

“2301 申请划款凭证”、“2302 申请退款凭证”回单凭证类型编号仍为 2301、2302，在原文基础上补充“XPaySndBnkNo 支付发起行行号”、“XAddWord 附言”、“XClearDate 人行账务日期”、“XPayAmt 汇总清算金额”信息后返回。

8.1.3.3 申请划款凭证（2301）

8.1.3.3.1 申请划款凭证主单信息

XMLTag: Voucher/

标识符	字段名称	类型	长度	备注	强制/可选
Id	申请划款凭证Id	NString	38	主键	M
AdmDivCode	行政区划代码	NString	[1, 9]		M
StYear	业务年度	NString	4		M
VtCode	凭证类型编号	NString	4	2301	M
VouDate	凭证日期	Date			M
VoucherNo	凭证号	GBString	[1, 42]	申请划款凭证单号	M
TreCode	国库主体代码	NString	10		M
FinOrgCode	财政机关代码	NString	[1, 12]		M
BgtTypeCode	预算类型编码	NString	[1, 42]		O
BgtTypeName	预算类型名称	GBString	[1, 60]		O
FundTypeCode	资金性质编码	NString	[1, 42]		M
FundTypeName	资金性质名称	GBString	[1, 60]		M
PayTypeCode	支付方式编码	NString	[1, 42]		M
PayTypeName	支付方式名称	GBString	[1, 60]		M
AgentAcctNo	收款银行账号	NString	[1, 32]		M
AgentAcctName	收款银行账户名称	GBString	[1, 120]		M
AgentAcctBankName	收款银行名称	GBString	[1, 60]		M
ClearAcctNo	付款账号	NString	[1, 32]		M
ClearAcctName	付款账户名称	GBString	[1, 120]		M
ClearAcctBankName	付款银行	String	[1, 60]		M
PayAmt	汇总清算金额	Currency			M
PayBankName	代理银行名称	GBString	[1, 60]	代理银行归集行， 财政提供	M
PayBankNo	代理银行行号	NString	14	代理银行归集行， 人民银行提供	M
Remark	备注	GBString	[1, 200]		O
FinCode	金融机构编码	String	14		O

XPaySndBnkNo	支付发起行行号	NString	14	人民银行在回单中补录	0
XAddWord	附言	GBString	[1, 60]	人民银行在回单中补录	0
XClearDate	清算日期	Date		人行处理日期, 人民银行在回单中补录	M
XPayAmt	汇总清算金额	Currency		人民银行在回单中补录	M
Hold1	预留字段1	GBString	[1, 42]		0
Hold2	预留字段2	GBString	[1, 42]		0

8.1.3.3.2 申请划款凭证明细信息

XMLTag: Voucher/DetailList/Detail/

标识符	字段名称	类型	长度	备注	强制/可选
Id	序号	NString	38	流水号	M
VoucherNo	支付凭证单号	GBString	[1, 42]	财政直接支付凭证单号或者财政授权支付凭证单号	0
SupDepCode	一级预算单位编码	NString	[1, 42]		M
SupDepName	一级预算单位名称	GBString	[1, 120]		M
ExpFuncCode	支出功能分类科目编码	NString	[1, 42]		M
ExpFuncName	支出功能分类科目名称	GBString	[1, 60]		M
PayAmt	支付金额	Currency			M
PaySummaryName	摘要名称	GBString	[1, 200]		0
Hold1	预留字段1	GBString	[1, 42]		0
Hold2	预留字段2	GBString	[1, 42]		0
Hold3	预留字段3	GBString	[1, 42]		0
Hold4	预留字段4	GBString	[1, 42]		0

8.1.3.3.3 XML 示例

参考 8.1.1.3.3 XML 示例。

8.1.3.4 申请退款凭证（2302）

8.1.3.4.1 申请退款凭证主单信息

XMLTag: Voucher/

标识符	字段名称	类型	长度	备注	强制/可选
Id	申请退款凭证Id	NString	38	主键	M
AdmDivCode	行政区划代码	NString	[1, 9]		M
StYear	业务年度	NString	4		M
VtCode	凭证类型编号	NString	4	2302	M
VouDate	凭证日期	Date			M
VoucherNo	凭证号	GBString	[1, 42]	申请退款凭证单号	M
TreCode	国库主体代码	NString	10		M
FinOrgCode	财政机关代码	NString	[1, 12]		M
BgtTypeCode	预算类型编码	NString	[1, 42]		O
BgtTypeName	预算类型名称	GBString	[1, 60]		O
FundTypeCode	资金性质编码	NString	[1, 42]		M
FundTypeName	资金性质名称	GBString	[1, 60]		M
PayTypeCode	支付方式编码	NString	[1, 42]		M
PayTypeName	支付方式名称	GBString	[1, 60]		M
AgentAcctNo	原收款银行账号	NString	[1, 32]		M
AgentAcctName	原收款银行账户名称	GBString	[1, 120]		M
AgentAcctBankName	原收款银行	GBString	[1, 60]		M
ClearAcctNo	原付款账号	NString	[1, 32]		M
ClearAcctName	原付款账户名称	GBString	[1, 120]		M
ClearAcctBankName	原付款银行	String	[1, 60]		M
PayDictateNo	支付交易序号	NString	8	商业银行通过现代化支付系统汇划资金时产生；二代支付系统填写后8位	M
PayMsgNo	支付报文编号	String	[1, 10]	大额支付系统为100, 103；小额支付系统为001；二代大额支付系统为111, 112；二代小额支付系统为121, 122；	M
PayEntrustDate	支付委托日期	Date			M

PayAmt	汇总清算金额	Currency		负金额	M
PayBankName	代理银行名称	GBString	[1, 60]	代理银行归集行, 财政提供	M
PayBankNo	代理银行行号	NString	14	代理银行归集行, 人民银行提供	M
Remark	备注	GBString	[1, 200]		0
FinCode	金融机构编码	String	14		0
XPaySndBnkNo	支付发起行行号	NString	14	人民银行在回单中补录	0
XAddWord	附言	GBString	[1, 60]	人民银行在回单中补录	0
XClearDate	清算日期	Date		人行处理日期, 人民银行在回单中补录	M
XPayAmt	汇总清算金额	Currency		负金额, 人民银行在回单中补录	M
Hold1	预留字段1	GBString	[1, 42]		0
Hold2	预留字段2	GBString	[1, 42]		0

8.1.3.4.2 申请退款凭证明细信息

XMLTag: Voucher/DetailList/Detail/

标识符	字段名称	类型	长度	备注	强制/可选
Id	序号	NString	38	流水号	M
VoucherNo	支付凭证单号	GBString	[1, 42]	财政直接支付退款通知书单号或者财政授权支付退款通知书单号	0
SupDepCode	一级预算单位编码	NString	[1, 42]		M
SupDepName	一级预算单位名称	GBString	[1, 120]		M
ExpFuncCode	支出功能分类科目编码	NString	[1, 42]		M
ExpFuncName	支出功能分类科目名称	GBString	[1, 60]		M
PayAmt	支付金额	Currency		负金额	M
PaySummaryName	摘要名称	GBString	[1, 200]		0
Hold1	预留字段1	GBString	[1, 42]		0
Hold2	预留字段2	GBString	[1, 42]		0
Hold3	预留字段3	GBString	[1, 42]		0

Hold4	预留字段4	GBString	[1, 42]		0
-------	-------	----------	---------	--	---

8.1.3.4.3 XML 示例

参考 8.1.1.3.3 XML 示例。

8.2 收入业务

8.2.1 一般缴款书（5408）

代理银行按照财政部门有关规定和缴库指令，及时将政府非税收入等资金缴入金库，财政部门将代理银行缴库信息通过电子凭证库向人民银行发送此报文，人民银行收到财政电子凭证及代理银行相应缴库资金后，进行缴库确认及金库会计核算，并向财政部门反馈缴库回单。

8.2.1.1 一般缴款书主单信息

报文体内部XML节点TAG： Voucher/

标识符	字段名称	类型	长度	备注	强制/可选
Id	一般缴款书凭证Id	NString	38	主键	M
AdmDivCode	行政区划代码	NString	[1, 9]		M
StYear	业务年度	NString	4		M
VtCode	凭证类型编号	NString	4	5408	M
VouDate	凭证日期	Date			M
VoucherNo	凭证号	GBString	[1, 42]	一般缴款书凭证单号	M
FinOrgCode	财政机关代码	NString	[1, 12]		M
TreCode	收款国库代码	NString	10		M
BudgetLevelCode	预算级次编码	NString	1	见代码表	M
BudgetLevelName	预算级次名称	GBString	[1, 10]		M
FundTypeCode	资金性质编码	NString	[1, 42]		M
FundTypeName	资金性质名称	GBString	[1, 60]		M
PayBankCode	代理银行编码	NString	[1, 42]	代理银行归集行，财政提供	M
PayBankName	代理银行名称	GBString	[1, 60]	代理银行归集行，财政提供	M

PayBankNo	代理银行行号	NString	14	代理银行归集行, 人民银行提供	M
AgentAcctNo	付款账号	NString	[1, 32]		M
AgentAcctName	付款账户名称	GBString	[1, 120]		M
AgentAcctBankName	付款银行	String	[1, 60]		M
ClearAcctNo	收款账号	NString	[1, 32]		M
ClearAcctName	收款账户名称	GBString	[1, 120]		M
ClearAcctBankName	收款银行	GBString	[1, 60]		M
PayDictateNo	支付交易序号	NString	8	商业银行通过现代化支付系统汇划资金时产生; 二代支付系统填写后 8 位	M
PayMsgNo	支付报文编号	String	[1, 10]	大额支付系统为 100, 103; 小额支付系统为 001; 二代大额支付系统为 111, 112; 二代小额支付系统为 121, 122;	M
PayEntrustDate	支付委托日期	Date			M
SumAmt	缴库金额	Currency			M
Remark	备注	GBString	[1, 200]		0
FinCode	金融机构编码	String	14		0
XAddWord	附言	GBString	[1, 60]	人民银行在回单中补录	0
XAcctDate	处理日期	Date		人民银行记账日期, 人民银行在回单中补录	M
XSumAmt	实际缴库金额	Currency		人民银行在回单中补录	M
Hold1	预留字段1	GBString	[1, 42]		0
Hold2	预留字段2	GBString	[1, 42]		0

8.2.1.2 一般缴款书明细信息

报文体内部XML节点TAG: Voucher/DetailList/Detail/

标识符	字段名称	类型	长度	备注	强制/可选
Id	序号	NString	38	主键	M
IncomeSortCode	收入分类科目编码	NString	[1, 42]		M
IncomeSortName	收入分类科目名称	GBString	[1, 60]		M
Amt	金额	Currency			M
ViceSign	辅助标志	NString	35	国库分成辅助标志，格式为： ZzzzzzzSssssssSsssss sXXXXXXXXXXXXXXXX，其中z, s, x 为整数，共 35 位，每 7 位表示一个级次的分成比例，前 7 位表示中央级次占比，8-14 位表示省级占比，15-21 表示地市占比，22-28 表示县级占比，29-35 表示乡级占比。	0
Remark	备注	GBString	[1, 255]	由财政部门与同级人民银行分支机构商定具体传输内容	0
Hold1	预留字段1	GBString	[1, 42]		0
Hold2	预留字段2	GBString	[1, 42]		0
Hold3	预留字段3	GBString	[1, 42]		0
Hold4	预留字段4	GBString	[1, 42]		0

8.2.1.3 XML 示例

参考8.1.1.3.3 XML示例。

8.2.2 收入入库流水（3409）

8.2.2.1 收入入库流水主单信息

XMLTag: Voucher/

标识符	字段名称	类型及长度	长度	备注	强制/可选
Id	入库流水凭证Id	NString	38		M
AdmDivCode	行政区划代码	NString	[1, 9]		M

StYear	业务年度	NString	4		M
VtCode	凭证类型编号	NString	4	3409	M
VouDate	凭证日期	Date			M
VoucherNo	凭证号	GBString	[1, 42]	入库流水凭证单号	M
SumAmt	汇总金额	Currency		总金额	M
PeriodType	业务期间类型名称	GBString	[1, 100]		M
PeriodTypeCode	业务期间类型代码	NString	2	01: 正常业务、02: 调整期业务、03: 跨年预拨业务、04: 跨月预拨业务、05其他预拨	M
Hold1	预留字段1	GBString	[1, 42]		0
Hold2	预留字段2	GBString	[1, 42]		0

8.2.2.2 收入入库流水明细单信息

XMLTag: Voucher/DetailList/Detail/

标识符	字段名称	类型	长度	备注	强制/可选
Id	明细Id	NString	38	主键	M
VoucherDetailNo	明细编号	NString	38		M
PayAcctName	付款人名称	GBString	[1, 120]		M
PayAcctNo	付款人账号	NString	[1, 32]		M
PayAcctBankName	付款人银行名称	GBString	[1, 60]		M
PayAcctBankNo	付款人银行行号	NString	14		M
PayeeAcctName	收款人名称	GBString	[1, 120]		M
PayeeAcctNo	收款人账号	NString	[1, 32]		M
PayeeAcctBankName	收款人银行名称	GBString	[1, 60]		M
PayeeAcctBankNo	收款银行行号	NString	14		M
CurrencyCode	币种编码	GBString	[1, 3]	采用国家标准GB/T 12406, 3位大写字母型代码	M
CurrencyName	币种名称	GBString	[1, 42]		M

Amt	入库金额	Currency			M
AddWord	附言	GBString	[1, 60]		0
SupDepCode	一级预算单位编码	NString	[1, 42]		0
SupDepName	一级预算单位名称	GBString	[1, 120]		0
IncomeSortCode	收入分类科目编码	NString	[1, 42]		M
IncomeSortName	收入分类科目名称	GBString	[1, 60]		M
AgentBusinessNo	交易流水号	String	[1, 42]		M
Hold1	预留字段1	GBString	[1, 42]		0
Hold2	预留字段2	GBString	[1, 42]		0
Hold3	预留字段3	GBString	[1, 42]		0
Hold4	预留字段4	GBString	[1, 42]		0

8.2.2.3 XML 示例

参考8.1.1.3.3 XML示例。

8.2.3 更正（调库）通知书（5407）

8.2.3.1 更正（调库）通知书主单信息

XMLTag: Voucher/

标识符	字段名称	类型	长度	备注	强制/可选
Id	更正（调库）通知书 Id	NString	38	主键	M
AdmDivCode	行政区划代码	NString	[1, 9]		M
StYear	业务年度	NString	4		M
VtCode	凭证类型编号	NString	4	5407	M
VouDate	凭证日期	Date			M

VoucherNo	凭证号	GBString	[1, 42]	更正（调库）通知书单号	M
FinOrgCode	财政机关代码	NString	[1, 12]		M
TreCode	国库主体代码	NString	10		M
EditTypeCode	更正（调库）类型代码	NString	1	1-收入更正；2-	M
EditTypeName	更正（调库）类型名称	GBString	[1, 30]	退库更正；3-支出更正；4-调库	M
CorrReaCode	更正（调库）原因代码	NString	[1, 42]	211- 串科目，	0
CorrReaName	更正（调库）原因名称	GBString	[1, 60]	212- 串级次， 213- 串国库， 214- 审计、财政文件要求更正， 215- 财政体制变化更正，216- 串征收机关	M
Amt	发生金额	Currency		数据明细中现列金额减原列金额，该值为0	M
PeriodType	业务期间类型名称	GBString	[1, 100]		M
PeriodTypeCode	业务期间类型代码	NString	2	01：正常业务、 02：调整期业务、03：跨年预拨业务、04：跨月预拨业务、05 其他预拨	M
XAcctDate	处理日期	Date		人民银行处理日期，人民银行在回单中补录	M
Hold1	预留字段 1	GBString	[1, 42]		0

Hold2	预留字段 2	GBString	[1, 42]		0
-------	--------	----------	---------	--	---

8.2.3.2 更正（调库）通知书明细信息

XMLTag: Voucher/DetailList/Detail/

标识符	字段名称	类型	长度	备注	强制/可选
Id	更正（调库）明细Id	NString	38	主键	M
VoucherBillId	更正（调库）凭证Id	String	38	与主单Id内容一致	M
OriTaxOrgCode	原征收机关代码	NString	[1, 12]		0
OriFundTypeCode	原资金性质代码	NString	[1, 42]	见代码表	M
OriBudSubjectCode	原列预算科目代码	NString	[1, 42]		M
OriBudSubjectName	原列预算科目名称	GBString	[1, 60]		M
OriBudLevelCode	原列预算级次代码	NString	1	见代码表，支出更正不填，其他必填	0
OriBudLevelName	原列预算级次名称	GBString	[1, 60]		0
OriTrimSign	原整理期标志	NString	1	0-本年度，1-上年度	M
OriTreCode	原收（付）款国库代码	NString	10		M
OriTreName	原收（付）款国库名称	GBString	[1, 60]		M
OriAgencyCode	原缴款（用款）单位代码	NString	[1, 42]		0
OriAgencyName	原缴款（用款）单位名称	GBString	[1, 120]		0

	称				
OriVouDate	原凭证日期	Date			M
OriVoucherNo	原凭证编号	GBString	[1, 42]		M
OriAmt	原列金额	Currency			M
CurTaxOrgCode	现征收机关代码	NString	[1, 12]		0
CurFundTypeCode	现资金性质代码	NString	[1, 42]	见代码表	M
CurBudSubjectCode	现列预算科目代码	NString	[1, 42]	见代码表，支出更正为支出科目，其他为收入科目	M
CurBudSubjectName	现列预算科目名称	GBString	[1, 60]		M
CurBudLevelCode	现列预算级次代码	NString	1		0
CurBudLevelName	现列预算级次名称	GBString	[1, 60]		0
CurTrimSign	现整理期标志	NString	1		M
CurTreCode	现收（付）款国库代码	NString	10	更正调库业务类型为调库的，国库代码不能等于原列数据中的原收（付）款国库代码；其他类型业务，国库代码必须等于原列数据中的原收（付）款国库代码	M
CurTreName	现收（付）款国库名称	GBString	[1, 60]		M
CurAgencyCode	现缴款（用款）单位代码	NString	[1, 42]		0

CurAgencyName	现缴款（用款）单位名称	GBString	[1, 120]		0
CurVouDate	现凭证日期	Date			M
CurVoucherNo	现凭证编号	GBString	[1, 42]		M
CurAmt	现列金额	Currency			M
Hold1	预留字段1	GBString	[1, 42]		0
Hold2	预留字段2	GBString	[1, 42]		0
Hold3	预留字段3	GBString	[1, 42]		0
Hold4	预留字段4	GBString	[1, 42]		0

8.2.3.3 XML 示例

参考8.1.1.3.3 XML示例。

8.2.4 国库往来票据（3403）

8.2.4.1 国库往来票据主单信息

XMLTag: Voucher/

标识符	字段名称	类型	长度	备注	强制/可选
Id	国库往来票据Id	NString	38	主键	M
AdmDivCode	行政区划代码	NString	[1, 9]		M
StYear	业务年度	NString	4		M
VtCode	凭证类型编号	NString	4	3403	M
VouDate	凭证日期	Date			M
VoucherNo	凭证号	GBString	[1, 42]		M
PayeeAcctNo	收款人账号	NString	[1, 32]		M
PayeeAcctName	收款人名称	GBString	[1, 120]		M
PayeeAcctBankName	收款人银行	GBString	[1, 60]		M

PayAcctNo	付款人账号	NString	[1, 32]		M
PayAcctName	付款人名称	GBString	[1, 120]		M
PayAcctBankName	付款人银行	GBString	[1, 60]		M
PaySummaryCode	用途编码	NString	[1, 42]		0
PaySummaryName	用途名称	GBString	[1, 200]		0
PayAmt	金额	Currency			M
AgencyCode	预算单位编码	NString	[1, 42]		0
AGencyName	预算单位名称	GBString	[1, 120]		0
MsgType	报文种类	GBString	[1, 6]		0
PayTraseqNo	支付交易序号	NString	8		0
TrasType	交易种类	GBString	[1, 20]		0
BizType	业务类别	NString	2		0
PayAcctBankNo	付款人开户行行号	NString	14		0
PayeeAcctBankNo	收款人开户行行号	NString	14		0
DebitAcct	记账账户借方	GBString	[1, 42]		0
LoanAcct	记账账户贷方	GBString	[1, 42]		0
AddWord	附言	GBString	[1, 60]		0
AgentBusinessNo	交易流水号	NString	18		0
Hold1	预留字段1	GBString	[1, 42]		0
Hold2	预留字段2	GBString	[1, 42]		0
Hold3	预留字段3	GBString	[1, 42]		0
Hold4	预留字段4	GBString	[1, 42]		0

8.2.4.2 国库往来票据明细信息

无。

8.2.4.3 XML 示例

参考8.1.1.3.3 XML示例。

8.2.5 国债（地方债）发行明细回单（3419）

8.2.5.1 国债（地方债）发行明细回单主单信息

XMLTag: Voucher/

标识符	字段名称	类型及长度	长度	备注	强制/可选
Id	国债（地方债） 发行明细回单凭 证Id	NString	38		M
AdmDivCode	行政区划代码	NString	[1, 9]		M
StYear	业务年度	NString	4		M
VtCode	凭证类型编号	NString	4	3419	M
VouDate	凭证日期	Date			M
VoucherNo	凭证号	GBString	[1, 42]	报表编号	M
SumAmount	汇总金额	Currency		总金额	M
Hold1	预留字段1	GBString	[1, 42]		0
Hold2	预留字段2	GBString	[1, 42]		0

8.2.5.2 国债（地方债）发行明细回单明细单信息

XMLTag: Voucher/DetailList/Detail/

标识符	字段名称	类型	长度	备注	强制/可选
Id	明细Id	NString	38	主键	M
VoucherDetailNo	明细编号	NString	38		M
MsgType	报文种类	GBString	[1, 20]	内容：二代大额支付 系统为为“hvps111” 二代小额支付系统为 为“beps121”	M
TrasType	交易种类	GBString	[1, 20]		M
TrxType	业务种类	GBString	[1, 30]	内容： “普通汇兑(02102)” “国库汇款(03001)” “其他(09001)”	M
TrxNum	报文标识号	NString	[1, 16]	8位日期+8位序号： “2014121212345678”	M

ConsignDate	委托日期	Date			M
LaunchBankCode	付款行行号	NString	14		M
LaunchBankName	发起行名称	GBString	[1, 60]		M
PayAcctName	付款人名称	GBString	[1, 120]		M
PayAcctNo	付款人账号	NString	[1, 32]		M
PayAcctBankName	付款人银行名称	GBString	[1, 60]		M
PayAcctBankNo	付款人银行行号	NString	14		M
PayerAddress	付款人地址	GBString	[1, 200]		O
PayeeAcctName	收款人名称	GBString	[1, 120]		M
PayeeAcctNo	收款人账号	NString	[1, 32]		M
PayeeAcctBankName	收款人银行名称	GBString	[1, 60]		M
PayeeAcctBankNo	收款银行行号	NString	14		M
PayeeAddress	收款人地址	GBString	[1, 200]		O
ReceiveDate	收报日期	Date			M
CurrencyCode	币种编码	GBString	[1, 3]	采用国家标准GB/T 12406, 3位大写字母型代码	M
CurrencyName	币种名称	GBString	[1, 42]		M
Amount	合计金额	Currency			M
AddWord	附言	GBString	[1, 60]		O
AccountDr	借方科目	GBString	[1, 150]		O
AccountCr	贷方科目	GBString	[1, 150]		O
SupDepCode	一级预算单位编码	NString	[1, 42]	国债承销团机构代码	M
SupDepName	一级预算单位名称	GBString	[1, 120]		M
BondCode	债券编码	String	[1, 42]		M
BondName	债券名称	GBString	[1, 120]		M
PayeeClearCode	接收清算行行号	NString	14		M
PayeeClearName	接收清算行名称	GBString	[1, 200]		M
PayerClearCode	发起清算行行号	NString	14	为发起行直接参与者行号、行名(一般为	M

				发起行总行行号、行名)	
PayerClearName	发起清算行名称	GBString	[1, 200]	为发起行直接参与者行号、行名(一般为发起行总行行号、行名)	M
Hold1	预留字段1	GBString	[1, 42]		0
Hold2	预留字段2	GBString	[1, 42]		0
Hold3	预留字段3	GBString	[1, 42]		0
Hold4	预留字段4	GBString	[1, 42]		0

8.2.5.3 XML 示例

参考 8.1.1.3.3 XML 示例。

8.3 公务卡业务

公务卡业务报文主要用于交互公务卡基本信息及消费信息。需要说明的是，公务卡还款业务仍然使用“日常业务”中的财政直接支付凭证(5201)或财政授权支付凭证(8202)，其中业务类型标识为“2-公务卡业务”。

8.3.1 公务卡基本信息

8.3.1.1 公务卡卡信息(2221)

8.3.1.1.1 公务卡卡信息主单信息

XMLTag: Voucher/

标识符	字段名称	类型	长度	备注	强制/可选
Id	公务卡卡信息Id	NString	38	主键	M
AdmDivCode	行政区划代码	NString	[1, 9]		M
BudgetLevelCode	预算级次	NString	1	见代码表	0
StYear	业务年度	NString	4		M
CardYear	开卡年度	NString	4		0
VtCode	凭证类型编号	NString	4	2221	M
VouDate	凭证日期	Date			M
VoucherNo	凭证号	GBString	[1, 42]	公务卡卡信息单号	M

CardBankCode	发卡行编码	NString	[1, 42]		M
CardBankName	发卡行名称	GBString	[1, 60]		M
Hold1	预留字段1	GBString	[1, 42]		0
Hold2	预留字段2	GBString	[1, 42]		0

8.3.1.1.2 公务卡卡信息明细信息

XMLTag: Voucher/DetailList/Detail/

标识符	字段名称	类型	长度	备注	强制/可选
Id	明细Id	NString	38	流水号	M
CardBillId	公务卡卡信息Id	String	38	与主单id内容一致	M
CardHolder	持卡人姓名	GBString	[1, 60]		M
CardHolderRank	持卡人职级	GBString	[1, 20]		0
CardHolderNo	身份证号码	NString	[1, 20]		M
AgencyCode	预算单位编码	NString	[1, 42]		M
AgencyName	预算单位名称	GBString	[1, 120]		M
SupDepCode	一级预算单位编码	NString	[1, 42]		0
SupDepName	一级预算单位名称	GBString	[1, 120]		0
CardNo	公务卡卡号	NString	[1, 32]		M
CreditNum	信用额度	Nstring	[16, 2]	信用额度	0
PayDate	还款日期	Date			0
AccDate	记账日期	Date			0
MobileNum	持卡人手机号	Nstring	60	持卡人手机号	0
CardMadeDate	制卡日期	Date			M
CardType	公务卡类型	NString	1	1 个人卡 2 单位卡	M
CardStatus	卡状态	NString	1	1 正常、2 停用、3 注销	M
CardBeginDate	开卡日期	Date			M
CardEndDate	停用日期	Date			M
Remark	备注	GBString	[1, 100]		0
Hold1	预留字段1	GBString	[1, 42]		0
Hold2	预留字段2	GBString	[1, 42]		0
Hold3	预留字段3	GBString	[1, 42]		0
Hold4	预留字段4	GBString	[1, 42]		0

8.3.1.1.3 XML 示例

参考 8.1.1.3.3 XML 示例。

8.3.1.2 公务卡变更（2222）

8.3.1.2.1 公务卡变更主单信息

XMLTag: Voucher/

标识符	字段名称	类型	长度	备注	强制/可选
Id	公务卡变更Id	NString	38	主键	M
AdmDivCode	行政区划代码	NString	[1, 9]		M
BudgetLevelCode	预算级次	NString	1	见代码表	0
StYear	业务年度	NString	4		M
VtCode	凭证类型编号	NString	4	2222	M
VouDate	凭证日期	Date			M
VoucherNo	凭证号	GBString	[1, 42]	公务卡变更单号	M
CardBankCode	发卡行编码	NString	[1, 42]		M
CardBankName	发卡行名称	GBString	[1, 60]		M
Hold1	预留字段1	GBString	[1, 42]		0
Hold2	预留字段2	GBString	[1, 42]		0

8.3.1.2.2 公务卡变更明细信息

XMLTag: Voucher/DetailList/Detail/

标识符	字段名称	类型	长度	备注	强制/可选
Id	明细Id	NString	38	流水号	M
CardBillId	公务卡变更信息Id	String	38	与主单id内容一致	M
CardHolder	持卡人姓名	GBString	[1, 60]		M
CardHolderNo	身份证号码	NString	[1, 20]		M
CardChangeType	变更类型	NString	1	1 换卡号, 2 换单位, 3 变更卡状态	M
CardChangeDate	变更日期	Date			M
OldCardNo	原公务卡卡号	NString	[1, 32]		0
CardNo	新公务卡卡号	NString	[1, 32]		0
OldAgencyCode	原预算单位编码	NString	[1, 42]		0
OldAgencyName	原预算单位名称	GBString	[1, 120]		0
AgencyCode	预算单位编码	NString	[1, 42]		0
AgencyName	预算单位名称	GBString	[1, 120]		0
OldCardStatus	原卡状态	NString	1		0
CardStatus	新卡状态	NString	1		0
Hold1	预留字段1	GBString	[1, 42]		0

Hold2	预留字段2	GBString	[1, 42]		0
Hold3	预留字段3	GBString	[1, 42]		0
Hold4	预留字段4	GBString	[1, 42]		0

8.3.1.2.3 XML 示例

参考 8.1.1.3.3 XML 示例。

8.3.1.3 公务卡注销（5223）

8.3.1.3.1 公务卡注销主单信息

XMLTag: Voucher/

标识符	字段名称	类型	长度	备注	强制/可选
Id	公务卡注销Id	NString	38	主键	M
AdmDivCode	行政区划代码	NString	[1, 9]		M
BudgetLevelCode	预算级次	NString	1	见代码表	0
StYear	业务年度	NString	4		M
VtCode	凭证类型编号	NString	4	5223	M
VouDate	凭证日期	Date			M
VoucherNo	凭证号	GBString	[1, 42]	公务卡注销单号	M
CardBankCode	发卡行编码	NString	[1, 42]		M
CardBankName	发卡行名称	GBString	[1, 60]		M
Hold1	预留字段1	GBString	[1, 42]		0
Hold2	预留字段2	GBString	[1, 42]		0

8.3.1.3.2 公务卡注销明细信息

XMLTag: Voucher/DetailList/Detail/

标识符	字段名称	类型	长度	备注	强制/可选
Id	明细Id	NString	38	流水号	M
CardBillId	公务卡注销信息Id	String	38	与主单id内容一致	M
CardHolder	持卡人姓名	GBString	[1, 60]		M
CardNo	公务卡卡号	NString	[1, 32]		M
CardCancelDate	注销日期	Date			M

CardCancelRemark	注销原因	GBString	[1, 60]		M
Hold1	预留字段1	GBString	[1, 42]		0
Hold2	预留字段2	GBString	[1, 42]		0
Hold3	预留字段3	GBString	[1, 42]		0
Hold4	预留字段4	GBString	[1, 42]		0

8.3.1.3.3 XML 示例

参考 8.1.1.3.3 XML 示例。

8.3.1.4 公务卡信息查询请求（5227）

8.3.1.4.1 公务卡信息查询请求主单信息

XMLTag: Voucher/

标识符	字段名称	类型	长度	备注	强制/可选
Id	公务卡信息查询请求Id	NString	38	主键	M
AdmDivCode	行政区划代码	NString	[1, 9]		M
BudgetLevelCode	预算级次	NString	1	见代码表	0
StYear	业务年度	NString	4		M
VtCode	凭证类型编号	NString	4	5227	M
VouDate	凭证日期	Date			M
VoucherNo	凭证号	GBString	[1, 42]	公务卡信息查询单号	M
CardNo	公务卡卡号	NString	[1, 32]		M
CardBankCode	发卡行编码	NString	[1, 42]		M
CardBankName	发卡行名称	GBString	[1, 60]		M
Hold1	预留字段1	GBString	[1, 42]		0
Hold2	预留字段2	GBString	[1, 42]		0
Hold3	预留字段3	GBString	[1, 42]		0
Hold4	预留字段4	GBString	[1, 42]		0

8.3.1.4.2 公务卡信息查询请求明细信息

无。

8.3.1.4.3 XML 示例

参考 8.1.1.3.3 XML 示例。

8.3.1.5 公务卡信息查询结果（2227）

8.3.1.5.1 公务卡信息查询结果主单信息

XMLTag: Voucher/

标识符	字段名称	类型	长度	备注	强制/ 可选
Id	公务卡信息查询结果Id	NString	38	主键	M
AdmDivCode	行政区划代码	NString	[1, 9]		M
BudgetLevelCode	预算级次	NString	1	见代码表	0
StYear	业务年度	NString	4		M
VtCode	凭证类型编号	NString	4	2227	M
VouDate	凭证日期	Date			M
VoucherNo	凭证号	GBString	[1, 42]	公务卡信息查询结果单号	M
RequestBillNo	查询请求单号	GBString	[1, 42]	对应公务卡信息查询请求单号	0
CardBankCode	发卡行编码	NString	[1, 42]		M
CardBankName	发卡行名称	GBString	[1, 60]		M
CardNo	公务卡卡号	NString	[1, 32]		M
CardHolder	持卡人姓名	GBString	[1, 60]		M
CardHolderRank	持卡人职级	GBString	[1, 20]		0
CardHolderNo	身份证号码	NString	[1, 20]		M
AgencyCode	预算单位编码	NString	[1, 42]		M
AgencyName	预算单位名称	GBString	[1, 120]		M
SupDepCode	一级预算单位编码	NString	[1, 42]		0
SupDepName	一级预算单位名称	GBString	[1, 120]		0
CreditNum	信用额度	Nstring	[16, 2]	信用额度	0
PayDate	还款日期	Date			0
AccDate	记账日期	Date			0
MobileNum	持卡人手机号	Nstring	60	持卡人手机号	0
CardMadeDate	制卡日期	Date			M
CardType	公务卡类型	NString	1	1 个人卡 2 单位卡	M

CardStatus	卡状态	NString	1	1正常、2停用、3注 销	M
CardBeginDate	开卡日期	Date			M
CardEndDate	停用日期	Date			M
Remark	备注	GBString	[1, 100]		0
Hold1	预留字段1	GBString	[1, 42]		0
Hold2	预留字段2	GBString	[1, 42]		0
Hold3	预留字段3	GBString	[1, 42]		0
Hold4	预留字段4	GBString	[1, 42]		0

8.3.1.5.2 公务卡信息查询结果明细信息

无。

8.3.1.5.3 XML 示例

参考 8.1.1.3.3 XML 示例。

8.3.2 公务卡消费信息

公务卡消费明细信息的获取可以采用财政（预算单位）请求下载的方式（使用报文 5224 和 2224），也可以采用银行主动推送的方式（仅使用报文 2224）。

8.3.2.1 公务卡消费明细下载请求（5224）

8.3.2.1.1 公务卡消费明细下载请求主单信息

XMLTag: Voucher/

标识符	字段名称	类型	长度	备注	强制/ 可选
Id	公务卡消费明细 下载请求Id	NString	38	主键	M
AdmDivCode	行政区划代码	NString	[1, 9]		M
BudgetLevelCode	预算级次	NString	1	见代码表	0
StYear	业务年度	NString	4		M
VtCode	凭证类型编号	NString	4	5224	M
VouDate	凭证日期	Date			M
VoucherNo	凭证号	GBString	[1, 42]	公务卡消费明细下 载单号	M

CardNo	公务卡卡号	NString	[1, 32]		M
SerialNo	消费授权号	String	[1, 42]	消费小票上的授权号或流水号	0
ConsumeDate	消费日期	Date		消费日期	0
ConsumeMoney	消费金额	Currency		消费的实际金额	0
DownloadType	下载类型	NString	1	消费记录下载的请求条件组合类型 【1: 授权号、2: 消费日期+消费金额】	M
AgencyCode	预算单位编码	NString	[1, 42]		0
Hold1	预留字段1	GBString	[1, 42]		0
Hold2	预留字段2	GBString	[1, 42]		0
Hold3	预留字段3	GBString	[1, 42]		0
Hold4	预留字段4	GBString	[1, 42]		0

8.3.2.1.2 公务卡消费明细下载请求明细单信息

无。

8.3.2.1.3 XML 示例

参考 8.1.1.3.3 XML 示例。

8.3.2.2 公务卡消费明细下载结果（2224）

8.3.2.2.1 公务卡消费明细下载结果主单信息

XMLTag: Voucher/

标识符	字段名称	类型	长度	备注	强制/可选
Id	公务卡消费明细下载结果Id	NString	38	主键	M
AdmDivCode	行政区划代码	NString	[1, 9]		M
BudgetLevelCode	预算级次	NString	1	见代码表	0
StYear	业务年度	NString	4		M
VtCode	凭证类型编号	NString	4	2224	M
VouDate	凭证日期	Date			M

VoucherNo	凭证号	GBString	[1, 42]	公务卡消费明细下载结果单号	M
CardNo	公务卡卡号	NString	[1, 32]		M
RequestBillNo	下载请求单号	GBString	[1, 42]	对应公务卡消费明细下载请求单号	0
Hold1	预留字段1	GBString	[1, 42]		0
Hold2	预留字段2	GBString	[1, 42]		0

8.3.2.2.2 公务卡消费明细下载结果明细单信息

XMLTag: Voucher/DetailList/Detail/

标识符	字段名称	类型	长度	备注	强制/可选
Id	明细Id	NString	38	流水号	M
BillId	消费明细下载结果Id	String	38	与主单id内容一致	M
CardHolder	持卡人姓名	GBString	[1, 60]		M
CardNo	公务卡卡号	NString	[1, 32]		M
consume_time	消费时间	Datetime			M
SerialNo	消费授权号	String	[1, 42]	消费小票上的授权号或流水号	M
ConsumeMoney	消费金额	Currency		消费的实际金额	M
merchant_name	消费商家名称	GBString	[1, 60]		M
transaction_addr	消费商家地址	GBString	[1, 60]		0
CardBankCode	发卡行编码	NString	[1, 42]		0
CardBankName	发卡行名称	GBString	[1, 60]		0
Hold1	预留字段1	GBString	[1, 42]		0
Hold2	预留字段2	GBString	[1, 42]		0
Hold3	预留字段3	GBString	[1, 42]		0
Hold4	预留字段4	GBString	[1, 42]		0

8.3.2.2.3 XML 示例

参考 8.1.1.3.3 XML 示例。

8.4 报表业务

8.4.1 财政与人民银行报表业务

8.4.1.1 预算支出分类日报表（3217）

8.4.1.1.1 预算支出分类日报表主单信息

XMLTag: Voucher/

标识符	字段名称	类型及长度	长度	备注	强制/可选
Id	预算支出分类报表凭证Id	NString	38		M
AdmDivCode	行政区划代码	NString	[1, 9]		M
StYear	业务年度	NString	4		M
VtCode	凭证类型编号	NString	4	3217	M
VouDate	凭证日期	Date			M
VoucherNo	凭证编号	GBString	[1, 42]	报表编号	M
PeriodType	业务期间类型名称	GBString	[1, 100]		M
PeriodTypeCode	业务期间类型代码	NString	2	01: 正常业务、02: 调整期业务、03: 跨年预拨业务、04: 跨月预拨业务、05其他预拨	M
Hold1	预留字段1	GBString	[1, 42]		0
Hold2	预留字段2	GBString	[1, 42]		0

8.4.1.1.2 预算支出分类日报表明细单信息

XMLTag: Voucher/DetailList/Detail/

标识符	字段名称	类型	长度	备注	强制/可选
Id	明细 Id	NString	38	主键	M
SeqNo	序号	Nstring	[1, 42]		M
PayName	拨付项目名称	GBString	[1, 150]	此数据列如下（银行如无业务发生则无需传输对应数据）：“一、实拨资金”、“二、国债兑付”、“付息”、“还	M

				本”、“三、国库集中支付合计”、“其中直接支付小计”、各银行小计、“授权支付小计”、各银行小计	
PayAmount	拨付或清算金额	Currency			0
BackAmount	退回金额	Currency			0
NetPay	净支出	Currency		拨付或清算金额-退回金额=净支出	0
YearAmt	本年累计	Currency			0
PayBankCode	代理银行编码	NString	[1, 3]		0
PayBankName	代理银行名称	GBString	[1, 150]		0
PayType	支付类型	GBString	[1, 2]		0
SumFlag	汇总标记	GBString	[1, 2]	汇总标记, 标记该行是否汇总, Y - 汇总 N - 非汇总	M
Hold1	预留字段 1	GBString	[1, 42]		0
Hold2	预留字段 2	GBString	[1, 42]		0
Hold3	预留字段 3	GBString	[1, 42]		0
Hold4	预留字段 4	GBString	[1, 42]		0

8.4.1.1.3 XML 示例

参考 8.1.1.3.3 XML 示例。

8.4.1.2 收入日报表 (3401)

人民银行按行政区划、预算种类、辖属标志、预算级次、报表种类等要素提供各种口径的收入日报表，旬报、月报等汇总报表由财政自行汇总。

8.4.1.2.1 收入日报主单信息

XMLTag: Voucher/

标识符	字段名称	类型	长度	备注	强制/可选
Id	收入日报表Id	NString	38	主键	M
AdmDivCode	行政区划代码	NString	[1, 9]		M
StYear	业务年度	NString	4		M
VtCode	凭证类型编号	NString	4	3401	M
VouDate	凭证日期	Date			M
VoucherNo	凭证号	GBString	[1, 42]	收入日报单号	M
FundTypeCode	资金性质	NString	[1, 42]	见代码表	M
BelongFlag	辖属标志	NString	1	0-本级 1-全辖	M
BudgetLevelCode	预算级次	NString	1	见代码表	M
BillKind	报表种类	NString	1	1-正常期预算收入报表2-正常期退库报表3-正常期调拨收入报表4-总额分成报表5-调整期预算收入报表6-调整期退库报表7-调整期调拨收入报表	M
ReportDate	报表所属日期	Date			M
TreCode	国库主体代码	NString	10		M
TreName	国库主体名称	GBString	[1, 60]		M
FinOrgCode	财政机关代码	NString	[1, 12]		M
SumMoney	本日日报累计金额	Currency			M
Hold1	预留字段1	GBString	[1, 42]		0
Hold2	预留字段2	GBString	[1, 42]		0

8.4.1.2.2 收入日报明细单信息

XMLTag: Voucher/DetailList/Detail/

标识符	字段名称	类型	长度	备注	强制/可选
AdmDivCode	行政区划代码	NString	[1, 9]		M
StYear	业务年度	NString	4		M

TaxOrgCode	征收机关代码	NString	[1, 12]	如果是具体的征收机关，则对应的就是本级数据；如果是000000000000，则对应的就是全辖数据	M
TaxOrgName	征收机关名称	GBString	[1, 60]		M
FundTypeCode	资金性质	NString	[1, 42]	见代码表	M
BudgetLevelCode	预算级次	NString	1	见代码表	M
BudgetSubjectCode	收入分类科目编码	NString	[1, 30]	见当年《政府收支分类科目》	M
BudgetSubjectName	收入分类科目名称	GBString	[1, 60]		M
DayAmt	日累计金额	Currency			M
TenDayAmt	旬累计金额	Currency			M
MonthAmt	月累计金额	Currency			M
QuarterAmt	季累计金额	Currency			M
YearAmt	年累计金额	Currency			M
Hold1	预留字段1	GBString	[1, 42]		0
Hold2	预留字段2	GBString	[1, 42]		0
Hold3	预留字段3	GBString	[1, 42]		0
Hold4	预留字段4	GBString	[1, 42]		0

8.4.1.2.3 XML 示例

参考 8.1.1.3.3 XML 示例。

8.4.1.3 库存日报表（3402）

8.4.1.3.1 库存日报表主单信息

XMLTag: Voucher/

标识符	字段名称	类型	长度	备注	强制/可选
Id	库存日报表Id	NString	38		M
AdmDivCode	行政区划代码	NString	[1, 9]		M
StYear	业务年度	NString	4		M

VtCode	凭证类型编号	NString	4	3402	M
VouDate	凭证日期	Date			M
AcctDate	账户日期	Date			M
VoucherNo	凭证号	GBString	[1, 42]	库存日报单号	M
BankCode	国库主体代码	NString	[1, 32]		M
TreName	国库主体名称	GBString	[1, 60]		M
PeriodType	业务期间类型名称	GBString	[1, 100]		M
PeriodTypeCode	业务期间类型代码	NString	2	01: 正常业务、02: 调整期业务、03: 跨年预拨业务、04: 跨月预拨业务、05 其他预拨	M
Hold1	预留字段1	GBString	[1, 42]		0
Hold2	预留字段2	GBString	[1, 42]		0

8.4.1.3.2 库存日报表明细单信息

XMLTag: Voucher/DetailList/Detail/

标识符	字段名称	类型	长度	备注	强制/可选
Id	明细Id	NString	38	主键	M
AcctCode	账户代码	NString	[1, 32]		M
AcctName	账户名称	GBString	[1, 120]		M
CourseType	业务类型	GBString	[1, 60]	预算收入、预算支出、库存、现金管理存款、现金管理取款、现金管理余额、库存净额	M
YesterdayBalance	上日余额	Currency			M

TodayAmt	本日发生额	Currency		预算收入、预算支出、现金管理存款、现金管理取款均为正	M
TodayBalance	本日余额	Currency			M
Hold1	预留字段1	GBString	[1, 42]		0
Hold2	预留字段2	GBString	[1, 42]		0
Hold3	预留字段3	GBString	[1, 42]		0
Hold4	预留字段4	GBString	[1, 42]		0

8.4.1.3.3 XML 示例

参考 8.1.1.3.3 XML 示例。

8.4.1.4 全辖库存日报表（3404）

8.4.1.4.1 全辖库存日报表主单信息

XMLTag: Voucher/

标识符	字段名称	类型	长度	备注	强制/可选
Id	全辖库存日报表 Id	NString	38		M
AdmDivCode	行政区划代码	NString	[1, 9]		M
StYear	业务年度	NString	4		M
VtCode	凭证类型编号	NString	4	3404	M
VouDate	凭证日期	Date			M
AcctDate	账户日期	Date			M
VoucherNo	凭证号	GBString	[1, 42]	全辖库存日报单号	M
PeriodType	业务期间类型名称	GBString	[1, 100]		M
PeriodTypeCode	业务期间类型代码	NString	2	01: 正常业务、02: 调整期业	M

				务、03: 跨年预 拨业务、04: 跨 月预拨业务、05 其他预拨	
Hold1	预留字段1	GBString	[1, 42]		0
Hold2	预留字段2	GBString	[1, 42]		0

8.4.1.4.2 全辖库存日报表明细单信息

XMLTag: Voucher/DetailList/Detail/

标识符	字段名称	类型	长度	备注	强制/ 可选
Id	明细Id	NString	38	主键	M
BankCode	国库主体代码	NString	[1, 32]	国库主体明细	M
TreName	国库主体名称	GBString	[1, 60]		M
AcctCode	账户代码	NString	[1, 32]		M
AcctName	账户名称	GBString	[1, 120]		M
CourseType	业务类型	GBString	[1, 60]	预算收入、预算 支出、库存、现 金管理存款、现 金管理取款、现 金管理余额、库 存净额	M
YesterdayBalance	上日余额	Currency			M
TodayAmt	本日发生额	Currency		预算收入、预算 支出、现金管理 存款、现金管理 取款均为正	M
TodayBalance	本日余额	Currency			M
Hold1	预留字段1	GBString	[1, 42]		0

Hold2	预留字段2	GBString	[1, 42]		0
Hold3	预留字段3	GBString	[1, 42]		0
Hold4	预留字段4	GBString	[1, 42]		0

8.4.1.4.3 XML 示例

参考8.1.1.3.3 XML示例。

8.4.1.5 总额分成日报表（3405）

用于人民银行按日向财政反馈下级政府对上级政府的总额分成情况。

8.4.1.5.1 总额分成日报表主单信息

XMLTag: Voucher/

标识符	字段名称	类型	长度	备注	强制/可选
Id	总额日报表Id	NString	38	主键	M
AdmDivCode	行政区划代码	NString	[1, 9]		M
StYear	业务年度	NString	4		M
VtCode	凭证类型编号	NString	4	3405	M
VouDate	凭证日期	Date			M
VoucherNo	凭证号	GBString	[1, 42]	总额分成日报单号	M
FundTypeCode	资金性质	NString	[1, 42]	见代码表	M
ReportDate	报表所属日期	Date			M
TreCode	国库主体代码	NString	10	报表报送的国库主体	M
TreName	国库主体名称	GBString	[1, 60]		M
FinOrgCode	财政机关代码	NString	[1, 12]		M
SumMoney	本日日报累计金额	Currency			M
Hold1	预留字段1	GBString	[1, 42]		0
Hold2	预留字段2	GBString	[1, 42]		0

8.4.1.5.2 总额分成日报表明细单信息

XMLTag: Voucher/DetailList/Detail/

标识符	字段名称	类型	长度	备注	强制/可选
TreCode	国库主体代码	NString	10	国库主体明细	M
TreName	国库主体名称	GBString	[1, 60]		M
DayAmt	日累计金额	Currency			M
MonthAmt	月累计金额	Currency			M
YearAmt	年累计金额	Currency			M
Hold1	预留字段1	GBString	[1, 42]		0
Hold2	预留字段2	GBString	[1, 42]		0
Hold3	预留字段3	GBString	[1, 42]		0
Hold4	预留字段4	GBString	[1, 42]		0

8.4.1.5.3 XML 示例

参考 8.1.1.3.3 XML 示例。

8.4.1.6 税收返还日报表（3406）

用于人民银行按日向财政反馈上级政府对下级政府的税收返还情况。

8.4.1.6.1 税收返还日报表主单信息

XMLTag: Voucher/

标识符	字段名称	类型	长度	备注	强制/可选
Id	总额日报表Id	NString	38	主键	M
AdmDivCode	行政区划代码	NString	[1, 9]		M
StYear	业务年度	NString	4		M
VtCode	凭证类型编号	NString	4	3406	M
VouDate	凭证日期	Date			M
VoucherNo	凭证号	GBString	[1, 42]	税收返还日报单号	M
TreCode	国库主体代码	NString	10	报表报送的国库主体	M
TreName	国库主体名称	GBString	[1, 60]		M
FinOrgCode	财政机关代码	NString	[1, 12]		M
FundTypeCode	资金性质	NString	[1, 42]	见代码表	M

ReportDate	报表所属日期	Date			M
SumMoney	本日日报累计金额	Currency			M
Hold1	预留字段1	GBString	[1, 42]		0
Hold2	预留字段2	GBString	[1, 42]		0

8.4.1.6.2 税收返还日报表明细单信息

XMLTag: Voucher/DetailList/Detail/

标识符	字段名称	类型	长度	备注	强制/可选
TreCode	国库主体代码	NString	10	国库主体明细	M
TreName	国库主体名称	GBString	[1, 60]		M
DayAmt	日累计金额	Currency			M
MonthAmt	月累计金额	Currency			M
YearAmt	年累计金额	Currency			M
Hold1	预留字段1	GBString	[1, 42]		0
Hold2	预留字段2	GBString	[1, 42]		0
Hold3	预留字段3	GBString	[1, 42]		0
Hold4	预留字段4	GBString	[1, 42]		0

8.4.1.6.3 XML 示例

参考 8.1.1.3.3 XML 示例。

8.4.1.7 预算收入报表（3411）

人民银行按行政区划、预算种类、辖属标志、预算级次、报表种类等要素提供各种口径的收入报表。

8.4.1.7.1 预算收入报表主单信息

XMLTag: Voucher/

标识符	字段名称	类型	长度	备注	强制/可选
Id	收入报表Id	NString	38	主键	M

AdmDivCode	行政区划代码	NString	[1, 9]		M
StYear	业务年度	NString	4		M
VtCode	凭证类型编号	NString	4	3411	M
VouDate	凭证日期	Date			M
VoucherNo	凭证号	GBString	[1, 42]	收入报账单号	M
FundTypeCode	资金性质	NString	[1, 42]	见代码表	M
BelongFlag	辖属标志	NString	1	0-本级 1-全辖	M
BudgetLevelCode	预算级次	NString	1	见代码表	M
BillKind	报表种类	NString	1	1-正常期预算收入报表2-正常期退库报表3-正常期调拨收入报表4-总额分成报表5-调整期预算收入报表6-调整期退库报表7-调整期调拨收入报表	M
ReportPeriod	报表周期	NString	1	1日报 2旬报 3月报 4年报	M
BeginDate	报表起始日期	Date			M
EndDate	报表终止日期	Date			M
TreCode	国库主体代码	NString	10		M
TreName	国库主体名称	GBString	[1, 60]		M
FinOrgCode	财政机关代码	NString	[1, 12]		M
SumMoney	当期累计发生额	Currency			M
YearMoney	本年累计总额	Currency			M
SumBudgetMoney	一般预算收入当期累计发生额	Currency			M
YearBudgetMoney	一般预算收入本年累计总额	Currency			M
SumDebtMoney	债务收入当期累计发生额	Currency			M
YearDebtMoney	债务收入本年累计总额	Currency			M
SumFundMoney	基金预算收入当期累计发生额	Currency			M
YearFundMoney	基金预算收入本年累计总额	Currency			M
SumTransferMoney	转移性收入当期累计发生额	Currency			M
YearTransferMoney	转移性收入本年累计总额	Currency			M

SumStateMoney	国有资本经营预算收入当期累计发生额	Currency			M
YearStateMoney	国有资本经营预算收入本年累计总额	Currency			M
Hold1	预留字段1	GBString	[1, 42]		0
Hold2	预留字段2	GBString	[1, 42]		0

8.4.1.7.2 预算收入报表明细单信息

XMLTag: Voucher/DetailList/Detail/

标识符	字段名称	类型	长度	备注	强制/可选
AdmDivCode	行政区划代码	NString	[1, 9]		M
StYear	业务年度	NString	4		M
TaxOrgCode	征收机关代码	NString	[1, 12]	如果是具体的征收机关，则对应的就是本级数据；如果是000000000000，则对应的就是全辖数据	M
TaxOrgName	征收机关名称	GBString	[1, 60]		M
FundTypeCode	资金性质	NString	[1, 42]	见代码表	M
BudgetLevelCode	预算级次	NString	1	见代码表	M
BudgetSubjectCode	收入分类科目编码	NString	[1, 30]	见当年《政府收支分类科目》	M
BudgetSubjectName	收入分类科目名称	GBString	[1, 60]		M
SumAmt	当期累计金额	Currency			M
YearAmt	年累计金额	Currency			M
Hold1	预留字段1	GBString	[1, 42]		0
Hold2	预留字段2	GBString	[1, 42]		0
Hold3	预留字段3	GBString	[1, 42]		0
Hold4	预留字段4	GBString	[1, 42]		0

8.4.1.7.3 XML 示例

参考 8.1.1.3.3 XML 示例。

8.4.1.8 预算收入基金收入月报（3412）

人民银行按行政区划、预算种类、辖属标志、预算级次、报表种类等要素提供各种口径的基金预算收入月报表。

8.4.1.8.1 预算收入基金收入月报主单信息

XMLTag: Voucher/

标识符	字段名称	类型	长度	备注	强制/可选
Id	基金收入月报表Id	NString	38	主键	M
AdmDivCode	行政区划代码	NString	[1, 9]		M
StYear	业务年度	NString	4		M
VtCode	凭证类型编号	NString	4	3412	M
VouDate	凭证日期	Date			M
VoucherNo	凭证号	GBString	[1, 42]	收入月报表单号	M
FundTypeCode	资金性质	NString	[1, 42]	见代码表	M
BelongFlag	辖属标志	NString	1	0-本级 1-全辖	M
BudgetLevelCode	预算级次	NString	1	见代码表	M
BillKind	报表种类	NString	1	1-正常期预算收入报表2-正常期退库报表3-正常期调拨收入报表4-总额分成报表5-调整期预算收入报表6-调整期退库报表7-调整期调拨收入报表	M
ReportMonth	报表所属月份	NString	2	如1月为01, 下同	M
TreCode	国库主体代码	NString	10		M
TreName	国库主体名称	GBString	[1, 60]		M
FinOrgCode	财政机关代码	NString	[1, 12]		M
SumFundMoney	基金预算收入当期累计发生额	Currency			M
YearFundMoney	基金预算收入本年累计总额	Currency			M
Hold1	预留字段1	GBString	[1, 42]		0

Hold2	预留字段2	GBString	[1, 42]		0
-------	-------	----------	---------	--	---

8.4.1.8.2 预算收入基金收入月报明细单信息

XMLTag: Voucher/DetailList/Detail/

标识符	字段名称	类型	长度	备注	强制/可选
AdmDivCode	行政区划代码	NString	[1, 9]		M
StYear	业务年度	NString	4		M
TaxOrgCode	征收机关代码	NString	[1, 12]	如果是具体的征收机关，则对应的就是本级数据；如果是000000000000，则对应的就是全辖数据	M
TaxOrgName	征收机关名称	GBString	[1, 60]		M
FundTypeCode	资金性质	NString	[1, 42]	见代码表	M
BudgetLevelCode	预算级次	NString	1	见代码表	M
BudgetSubjectCode	收入分类科目编码	NString	[1, 30]	见当年《政府收支分类科目》	M
BudgetSubjectName	收入分类科目名称	GBString	[1, 60]		M
MonthAmt	月累计金额	Currency			M
YearAmt	年累计金额	Currency			M
Hold1	预留字段1	GBString	[1, 42]		0
Hold2	预留字段2	GBString	[1, 42]		0
Hold3	预留字段3	GBString	[1, 42]		0
Hold4	预留字段4	GBString	[1, 42]		0

8.4.1.8.3 XML 示例

参考 8.1.1.3.3 XML 示例。

8.4.1.9 国债（地方债）发行日报表（3418）

8.4.1.9.1 国债（地方债）发行日报表主单信息

XMLTag: Voucher/

标识符	字段名称	类型及长度	长度	备注	强制/可选
-----	------	-------	----	----	-------

Id	国债（地方债）发行日报表凭证Id	NString	38		M
AdmDivCode	行政区划代码	NString	[1, 9]		M
StYear	业务年度	NString	4		M
VtCode	凭证类型编号	NString	4	3418	M
VouDate	凭证日期	Date			M
VoucherNo	凭证编号	GBString	[1, 42]		M
DayAmt	日累计金额	Currency			M
YearAmt	年累计金额	Currency			M
Hold1	预留字段1	GBString	[1, 42]		0
Hold2	预留字段2	GBString	[1, 42]		0

8.4.1.9.2 国债（地方债）发行日报表明细单信息

XMLTag: Voucher/DetailList/Detail/

标识符	字段名称	类型	长度	备注	强制/可选
Id	明细Id	NString	38	主键	M
VoucherDetailNo	明细编号	NString	38		M
BondCode	债券编码	String	[1, 42]		M
BondName	债券名称	GBString	[1, 120]		M
DayAmt	日累计金额	Currency			M
YearAmt	年累计金额	Currency			M
Hold1	预留字段1	GBString	[1, 42]		0
Hold2	预留字段2	GBString	[1, 42]		0
Hold3	预留字段3	GBString	[1, 42]		0
Hold4	预留字段4	GBString	[1, 42]		0

8.4.1.9.3 XML 示例

参考 8.1.1.3.3 XML 示例。

8.4.2 财政与代理银行报表业务

8.4.2.1 财政直接（授权）支付业务汇总清单（2212）

8.4.2.1.1 财政直接（授权）支付业务汇总清单主单信息

XMLTag: Voucher/

标识符	字段名称	类型	长度	备注	强制/可选
Id	财政直接（授权）支付业务汇总清单凭证Id	NString	38	主键，银行编码加银行内部唯一性标识	M
AdmDivCode	行政区划代码	NString	[1, 9]	中央本级为“000000”	M
StYear	业务年度	NString	4	四位年度，例“2016”	M
VtCode	凭证类型编号	NString	4	2212	M
VouDate	凭证日期	Date		八位年月日，例：“20161020”	M
VoucherNo	凭证号	GBString	[1, 42]		M
PayTypeCode	支付方式编码	NString	[1, 42]		M
PayTypeName	支付方式名称	GBString	[1, 60]		M
ClearAccNo	清算账号	GBString	[1, 32]		0
ClearAccName	清算账户名称	GBString	[1, 120]		0
AllNum	总笔数	Integer		明细总笔数	M
SumDayAmt	本日汇总金额	Currency			M
SumMonthAmt	本月汇总金额	Currency			M
SumYearAmt	本年汇总金额	Currency			M
PayBankCode	代理银行编码	NString	[1, 42]		M
PayBankName	代理银行名称	GBString	[1, 60]		M
Hold1	预留字段1	GBString	[1, 42]		0

Hold2	预留字段2	GBString	[1, 42]		0
-------	-------	----------	---------	--	---

8.4.2.1.2 财政直接（授权）支付业务汇总清单明细单信息

XMLTag: Voucher/DetailList/Detail/

标识符	字段名称	类型	长度	备注	强制/可选
Id	序号	NString	38	主键，银行编码加银行内部唯一性标识	M
SupDepCode	一级预算单位编码	NString	[1, 42]	部门预算码	0
SupDepName	一级预算单位名称	GBString	[1, 120]		0
FundTypeCode	资金性质编码	NString	[1, 42]		0
FundTypeName	资金性质名称	GBString	[1, 60]		0
PayBankCode	代理银行编码	NString	[1, 42]		0
PayBankName	代理银行名称	GBString	[1, 60]		0
PayBankNo	代理银行行号	NString	14		0
ExpFuncCode	支出功能分类科目编码	NString	[1, 42]		0
ExpFuncName	支出功能分类科目名称	GBString	[1, 60]		0
ProCatCode	收支管理编码	NString	[1, 42]		0
ProCatName	收支管理名称	GBString	[1, 60]		0
PayTypeCode	支付方式编码	NString	[1, 42]		0
PayTypeName	支付方式名称	GBString	[1, 60]		0
DayAmt	本日发生额	Currency			0
MonthAmt	本月累计金额	Currency			0
YearAmt	本年累计金额	Currency			0
Project	项目	GBString	[1, 42]		M
Hold1	预留字段 1	GBString	[1, 42]		0
Hold2	预留字段 2	GBString	[1, 42]		0
Hold3	预留字段 3	GBString	[1, 42]		0

Hold4	预留字段 4	GBString	[1, 42]		0
-------	--------	----------	---------	--	---

8.4.2.1.3 XML 示例

参考 8.1.1.3.3 XML 示例。

8.4.2.2 财政支出月报表（2225）

8.4.2.2.1 财政支出月报表主单信息

XMLTag: Voucher/

标识符	字段名称	类型及长度	长度	备注	强制/可选
Id	财政支出月报表凭证Id	NString	38	主键，银行编码加银行内部唯一性标识	M
AdmDivCode	行政区划代码	NString	[1, 9]	中央本级为“000000”	M
StYear	业务年度	NString	4	四位年度，例“2016”	M
VtCode	凭证类型编号	NString	4	2225	M
VouDate	凭证日期	Date		八位年月日，例：“20161020”	M
VoucherNo	凭证编号	GBString	[1, 42]		M
PayBankCode	代理银行编码	NString	[1, 42]		M
PayBankName	代理银行名称	GBString	[1, 60]		M
PeriodName	对账期间	GBString	6	对账期间，6位年月，	M
Hold1	预留字段1	GBString	[1, 42]		0
Hold2	预留字段2	GBString	[1, 42]		0

8.4.2.2.2 财政支出月报表明细单信息

XMLTag: Voucher/DetailList/Detail/

标识符	字段名称	类型	长度	备注	强制/可选
Id	明细Id	NString	38	主键，银行编码加银行内部唯一性标识	M
VoucherBillId	财政支出月报表Id	String	38	与主单Id内容一致	M

SupDepCode	一级预算单位编码	NString	[1, 42]		M
SupDepName	一级预算单位名称	GBString	[1, 120]		M
ExpFuncCode	功能分类科目编码	NString	[1, 42]		M
ExpFuncName	功能分类科目名称	GBString	[1, 60]		M
AgencyCode	基层预算单位编码	NString	[1, 42]		0
AgencyName	基层预算单位名称	GBString	[1, 120]		0
DirPayAmount	直接支付本期支出数	Currency			M
TotalDirPayAmount	直接支付累计支出数	Currency			M
AuthPayAmount	授权支付本期支出数	Currency			M
TotalAuthPayAmount	授权支付累计支出数	Currency			M
PeriodAmount	本期支出数合计	Currency			M
TotalAmount	累计支出数合计	Currency			M
FundTypeCode	资金性质编码	NString	[1, 42]		0
FundTypeName	资金性质名称	GBString	[1, 60]		0
BgtTypeCode	预算类型编码	NString	[1, 42]	见代码表，下同	M
BgtTypeName	预算类型名称	GBString	[1, 60]		M
Hold1	预留字段1	GBString	[1, 42]		0
Hold2	预留字段2	GBString	[1, 42]		0
Hold3	预留字段3	GBString	[1, 42]		0
Hold4	预留字段4	GBString	[1, 42]		0

8.4.2.2.3 XML 示例

参考 8.1.1.3.3 XML 示例。

8.4.2.3 财政支出月报表（政府预算经济分类）（2226）

8.4.2.3.1 财政支出月报表（政府预算经济分类）主单信息

XMLTag: Voucher/

标识符	字段名称	类型及长度	长度	备注	强制/可选
Id	财政支出月报表凭证Id	NString	38	主键，银行编码加银行内部唯一性标识	M
AdmDivCode	行政区划代码	NString	[1, 9]	中央本级为“000000”	M
StYear	业务年度	NString	4	四位年度，例“2016”	M
VtCode	凭证类型编号	NString	4	2226	M
VouDate	凭证日期	Date		八位年月日，例：“20161020”	M
VoucherNo	凭证编号	GBString	[1, 42]		M
PayBankCode	代理银行编码	NString	[1, 42]		M
PayBankName	代理银行名称	GBString	[1, 60]		M
PeriodName	对账期间	GBString	6	对账期间，6位年月，	M
Hold1	预留字段1	GBString	[1, 42]		0
Hold2	预留字段2	GBString	[1, 42]		0

8.4.2.3.2 财政支出月报表（政府预算经济分类）明细单信息

XMLTag: Voucher/DetailList/Detail/

标识符	字段名称	类型	长度	备注	强制/可选
Id	明细Id	NString	38	主键，银行编码加银行内部唯一性标识	M
VoucherBillId	财政支出月报表Id	String	38	与主单Id内容一致	M
SupDepCode	一级预算单位编码	NString	[1, 42]		0

SupDepName	一级预算单位名称	GBString	[1, 120]		0
AgencyCode	基层预算单位编码	NString	[1, 42]		0
AgencyName	基层预算单位名称	GBString	[1, 120]		0
GovExpEcoCode	政府预算经济分类科目编码	NString	[1, 42]		M
GovExpEcoName	政府预算经济分类科目名称	GBString	[1, 60]		M
DirPayAmount	直接支付本期支出数	Currency			M
TotalDirPayAmount	直接支付累计支出数	Currency			M
AuthPayAmount	授权支付本期支出数	Currency			M
TotalAuthPayAmount	授权支付累计支出数	Currency			M
PeriodAmount	本期支出数合计	Currency			M
TotalAmount	累计支出数合计	Currency			M
FundTypeCode	资金性质编码	NString	[1, 42]		0
FundTypeName	资金性质名称	GBString	[1, 60]		0
BgtTypeCode	预算类型编码	NString	[1, 42]	见代码表，下同	M
BgtTypeName	预算类型名称	GBString	[1, 60]		M
Hold1	预留字段1	GBString	[1, 42]		0
Hold2	预留字段2	GBString	[1, 42]		0
Hold3	预留字段3	GBString	[1, 42]		0
Hold4	预留字段4	GBString	[1, 42]		0

8.4.2.3.3 XML 示例

参考 8.1.1.3.3 XML 示例。

8.5 对账业务

业务对账工作主要由业务系统自动完成。对账的发起方将对账请求实时或定期自动发送给核对方，核对方收到后业务系统自动进行对账处理并将对账结果反馈给发起方。发起方收到对账结果后，根据对账情况进行后续的分析处理。

对账结果只返回接收方核对后存在的不符明细数据（不是发起方提供的所有原始对账明细数据）以及不符明细数据核对不符的原因。发起方业务系统可根据需要将对账结果与原始对账请求信息组合对比后进行明细对账结果的完整展示。由于对账结果明细单只描述接收方对账不符的明细信息，若全部对账成功则对账结果没有明细单只有对账结果主单。对账期内，即使没有业务发生，也需要发起方发起一个对账请求，主单的金額、笔数为 0，没有明细。

8.5.1 财政与人民银行对账

8.5.1.1 人民银行清算明细对账请求（3507）

用于人民银行与财政和代理银行核对汇总清算信息，人民银行同时向财政和代理银行发送对账请求。

8.5.1.1.1 人民银行清算明细对账请求主单信息

XMLTag: Voucher/

标识符	字段名称	类型	长度	备注	强制/可选
AdmDivCode	行政区划代码	NSString	[1, 9]		M
StYear	业务年度	NSString	4		M
VtCode	凭证类型编号	NSString	4	3507	M
VouDate	凭证日期	Date			M
VoucherNo	凭证号	GBString	[1, 42]	对账单流水号	M
VoucherCheckNo	对账单号	GBString	[1, 42]	对账单业务单号，明细超过500笔分包时，子包序号变化，对账单号不变	M
ChildPackNum	子包总数	Integer		拆包处理时的包数，未拆包	M

				时子包总数为1	
CurPackNo	本包序号	Integer		拆包处理时为当前包的序号，未拆包时本包序号为1	M
TreCode	国库主体代码	NString	10		M
ClearBankCode	人民银行编码	NString	[1, 42]		0
ClearBankName	人民银行名称	GBString	[1, 60]		0
ClearAccNo	清算账号		[1, 32]		0
ClearAccName	清算账户名称		[1, 120]		0
BeginDate	对账起始日期	Date			M
EndDate	对账终止日期	Date			M
AllNum	总笔数	Integer		明细总笔数	M
AllAmt	总金额	Currency		本期支付总金额	M
Hold1	预留字段1	GBString	[1, 42]		0
Hold2	预留字段2	GBString	[1, 42]		0

8.5.1.1.2 人民银行清算明细对账请求明细信息

XMLTag: Voucher/DetailList/Detail/

标识符	字段名称	类型	长度	备注	强制/可选
Id	序号	NString	38	流水号，分包时各子包中的Id不能重复	M
PayAgentBillNo	清算单号	GBString	[1, 42]	申请划（退）款凭证单号	0
PayDetailId	清算明细ID	String	38		0
VoucherNo	支付凭证单号	GBString	[1, 42]		0
SupDepCode	一级预算单位编码	NString	[1, 42]		M
SupDepName	一级预算单位名称	GBString	[1, 120]		M
FundTypeCode	资金性质编码	NString	[1, 42]		0
FundTypeName	资金性质名称	GBString	[1, 60]		0
PayBankCode	代理银行编码	NString	[1, 42]	代理银行归集行，财政提供	0

PayBankName	代理银行名称	GBString	[1, 60]	代理银行归集行, 财政提供	0
PayBankNo	代理银行行号	NString	14	代理银行归集行, 人民银行提供	M
ExpFuncCode	支出功能分类科目编码	NString	[1, 42]		M
ExpFuncName	支出功能分类科目名称	GBString	[1, 60]		M
ProCatCode	收支管理编码	NString	[1, 42]		0
ProCatName	收支管理名称	GBString	[1, 60]		0
PayTypeCode	支付方式编码	NString	[1, 42]		0
PayTypeName	支付方式名称	GBString	[1, 60]		0
PlanAmt	额度金额	Currency			0
PayAmt	清算金额	Currency			M
RefundAmt	退款金额	Currency			M
PlanRemainAmt	额度余额	Currency			0
Hold1	预留字段1	GBString	[1, 42]		0
Hold2	预留字段2	GBString	[1, 42]		0
Hold3	预留字段3	GBString	[1, 42]		0
Hold4	预留字段4	GBString	[1, 42]		0

8.5.1.2 财政清算明细对账结果 (5507)

8.5.1.2.1 财政清算明细对账结果主单信息

XMLTag: Voucher/

标识符	字段名称	类型	长度	备注	强制/可选
AdmDivCode	行政区划代码	NString	[1, 9]		M
StYear	业务年度	NString	4		M
VtCode	凭证类型编号	NString	4	5507	M
VouDate	凭证日期	Date			M
VoucherNo	凭证号	GBString	[1, 42]	对账单流水号	M
VoucherCheckNo	对账单号	GBString	[1, 42]	原对账请求业务单号	M
ChildPackNum	子包总数	Integer		拆包处理时的包数, 未拆包时子包总数为1	M
CurPackNo	本包序号	Integer		拆包处理时为	M

				当前包的序号，未拆包时本包序号为1	
TreCode	国库主体代码	NString	10		M
ClearBankCode	人民银行编码	NString	[1, 42]		0
ClearBankName	人民银行名称	GBString	[1, 60]		0
ClearAccNo	清算账号		[1, 32]		0
ClearAccName	清算账户名称		[1, 120]		0
BeginDate	对账起始日期	Date			M
EndDate	对账终止日期	Date			M
AllNum	总笔数	Integer		明细总笔数	M
AllAmt	总金额	Currency		本期支付总金额	M
XCheckResult	对账结果	NString	1	0-相符 1-不符	M
XDiffNum	不符笔数	Integer			M
Hold1	预留字段1	GBString	[1, 42]		0
Hold2	预留字段2	GBString	[1, 42]		0

8.5.1.2.2 财政清算明细对账结果明细信息

XMLTag: Voucher/DetailList/Detail/

标识符	字段名称	类型	长度	备注	强制/可选
Id	序号	NString	38	原对账请求明细 Id	M
PayAgentBillNo	清算单号	GBString	[1, 42]	申请划（退）款凭证单号	0
PayDetailId	清算明细ID	String	38		0
VoucherNo	支付凭证单号	GBString	[1, 42]		0
SupDepCode	一级预算单位编码	NString	[1, 42]		M
SupDepName	一级预算单位名称	GBString	[1, 120]		M
FundTypeCode	资金性质编码	NString	[1, 42]		0
FundTypeName	资金性质名称	GBString	[1, 60]		0
PayBankCode	代理银行编码	NString	[1, 42]	代理银行归集行，财政提供	0

PayBankName	代理银行名称	GBString	[1, 60]	代理银行归集行, 财政提供	0
PayBankNo	代理银行行号	NString	14	代理银行归集行, 人民银行提供	M
ExpFuncCode	支出功能分类科目编码	NString	[1, 42]		M
ExpFuncName	支出功能分类科目名称	GBString	[1, 60]		M
ProCatCode	收支管理编码	NString	[1, 42]		0
ProCatName	收支管理名称	GBString	[1, 60]		0
PayTypeCode	支付方式编码	NString	[1, 42]		0
PayTypeName	支付方式名称	GBString	[1, 60]		0
PayAmt	支付金额	Currency		负数表示退款	M
XCheckResult	对账结果	NString	1	0-相符 1-不符	M
XCheckReason	不符原因	GBString	[1, 200]	根据实际对账情况填写	M
Hold1	预留字段1	GBString	[1, 42]		0
Hold2	预留字段2	GBString	[1, 42]		0
Hold3	预留字段3	GBString	[1, 42]		0
Hold4	预留字段4	GBString	[1, 42]		0

8.5.1.3 人民银行预算拨款明细对账请求 (3508)

用于核对人民银行预算拨款支出相关信息。

8.5.1.3.1 人民银行预算拨款明细对账请求主单信息

XMLTag: Voucher/

标识符	字段名称	类型	长度	备注	强制/可选
AdmDivCode	行政区划代码	NString	[1, 9]		M
StYear	业务年度	NString	4		M
VtCode	凭证类型编号	NString	4	3508	M
VouDate	凭证日期	Date			M
VoucherNo	凭证号	GBString	[1, 42]	对账单流水号	M
VoucherCheckNo	对账单号	GBString	[1, 42]	对账单业务单号, 明细超过	M

				500笔分包时，子包序号变化，对账单号不变	
ChildPackNum	子包总数	Integer		拆包处理时的包数，未拆包时子包总数为1	M
CurPackNo	本包序号	Integer		拆包处理时为当前包的序号，未拆包时本包序号为1	M
TreCode	国库主体代码	NString	10		M
ClearBankCode	人民银行编码	NString	[1, 42]		0
ClearBankName	人民银行名称	GBString	[1, 60]		0
ClearAccNo	拨款账号		[1, 32]		0
ClearAccName	拨款账户名称		[1, 120]		0
CurrencyCode	币种编码	GBString	[1, 3]		M
CurrencyName	币种名称	GBString	[1, 42]		M
PeriodType	业务期间类型名称	GBString	[1, 100]		M
PeriodTypeCode	业务期间类型代码	NString	2	01：正常业务、02：调整期业务、03：跨年预拨业务、04：跨月预拨业务、05 其他预拨	M
BeginDate	对账起始日期	Date			M
EndDate	对账终止日期	Date			M
AllNum	总笔数	Integer		明细总笔数	M
AllAmt	总金额	Currency		本期拨款总金额	M
Hold1	预留字段1	GBString	[1, 42]		0
Hold2	预留字段2	GBString	[1, 42]		0

8.5.1.3.2 人民银行预算拨款明细对账请求明细信息

XMLTag: Voucher/DetailList/Detail/

标识符	字段名称	类型	长度	备注	强制/可选
Id	序号	NString	38	流水号, 分包时各子包中的 Id 不能重复	M
PayDetailId	拨款明细Id	String	38		0
VoucherNo	拨款凭证单号	GBString	[1, 42]		0
PayDate	拨款日期	Date			0
BgtTypeCode	预算类型编码	NString	[1, 42]		0
BgtTypeName	预算类型名称	GBString	[1, 60]		0
FundTypeCode	资金性质编码	NString	[1, 42]		0
FundTypeName	资金性质名称	GBString	[1, 60]		0
PayTypeCode	支付方式编码	NString	[1, 42]		0
PayTypeName	支付方式名称	GBString	[1, 60]		0
PayeeAcctNo	收款人账号	NString	[1, 32]		0
PayeeAcctName	收款人名称	GBString	[1, 120]		0
PayeeAcctBankName	收款人银行	GBString	[1, 60]		0
PayAcctNo	付款账户账号	NString	[1, 32]		0
PayAcctName	付款账户名称	GBString	[1, 120]		0
PayAcctBankName	付款账户银行	String	[1, 60]		0
AgencyCode	预算单位编码	NString	[1, 42]		0
AgencyName	预算单位名称	GBString	[1, 120]		0
ExpFuncCode	支出功能分类科目编码	NString	[1, 42]		0
ExpFuncName	支出功能分类科目名称	GBString	[1, 60]		0
GovExpEcoCode	政府预算经济分类科目编码	NString	[1, 42]		0
GovExpEcoName	政府预算经济分类科目名称	GBString	[1, 60]		0
DepExpEcoCode	部门预算经济分类科目编码	NString	[1, 42]		0
DepExpEcoName	部门预算经济分类科目名称	GBString	[1, 60]		0
PayAmt	拨款金额	Currency			M
Hold1	预留字段1	GBString	[1, 42]		0
Hold2	预留字段2	GBString	[1, 42]		0
Hold3	预留字段3	GBString	[1, 42]		0
Hold4	预留字段4	GBString	[1, 42]		0

8.5.1.4 财政预算拨款明细对账结果（5508）

8.5.1.4.1 财政预算拨款明细对账结果主单信息

XMLTag: Voucher/

标识符	字段名称	类型	长度	备注	强制/可选
AdmDivCode	行政区划代码	NString	[1, 9]		M
StYear	业务年度	NString	4		M
VtCode	凭证类型编号	NString	4	5508	M
VouDate	凭证日期	Date			M
VoucherNo	凭证号	GBString	[1, 42]	对账单流水号	M
VoucherCheckNo	对账单号	GBString	[1, 42]	原对账请求业务单号	M
ChildPackNum	子包总数	Integer		拆包处理时的包数, 未拆包时子包总数为1	M
CurPackNo	本包序号	Integer		拆包处理时为当前包的序号, 未拆包时本包序号为1	M
TreCode	国库主体代码	NString	10		M
ClearBankCode	人民银行编码	NString	[1, 42]		0
ClearBankName	人民银行名称	GBString	[1, 60]		0
ClearAccNo	拨款账号		[1, 32]		0
ClearAccName	拨款账户名称		[1, 120]		0
CurrencyCode	币种编码	GBString	[1, 3]		M
CurrencyName	币种名称	GBString	[1, 42]		M
PeriodType	业务期间类型名称	GBString	[1, 100]		M
PeriodTypeCode	业务期间类型代码	NString	2	01: 正常业务、02: 调整期业务、03:	M

				跨年预拨业务、04: 跨月预拨业务、05 其他预拨	
BeginDate	对账起始日期	Date			M
EndDate	对账终止日期	Date			M
AllNum	总笔数	Integer		明细总笔数	M
AllAmt	总金额	Currency		本期拨款总金额	M
XCheckResult	对账结果	NString	1	0-相符 1-不符	M
XDiffNum	不符笔数	Integer			M
Hold1	预留字段1	GBString	[1, 42]		0
Hold2	预留字段2	GBString	[1, 42]		0

8.5.1.4.2 财政预算拨款明细对账结果明细信息

XMLTag: Voucher/DetailList/Detail/

标识符	字段名称	类型	长度	备注	强制/可选
Id	序号	NString	38	原对账请求 明细 Id	M
PayDetailId	拨款明细Id	String	38		0
VoucherNo	支付凭证单号	GBString	[1, 42]		0
PayDate	拨款日期	Date			0
BgtTypeCode	预算类型编码	NString	[1, 42]		0
BgtTypeName	预算类型名称	GBString	[1, 60]		0
FundTypeCode	资金性质编码	NString	[1, 42]		0
FundTypeName	资金性质名称	GBString	[1, 60]		0
PayTypeCode	支付方式编码	NString	[1, 42]		0
PayTypeName	支付方式名称	GBString	[1, 60]		0
PayeeAcctNo	收款人账号	NString	[1, 32]		0
PayeeAcctName	收款人名称	GBString	[1, 120]		0
PayeeAcctBankName	收款人银行	GBString	[1, 60]		0
PayAcctNo	付款账户账号	NString	[1, 32]		0
PayAcctName	付款账户名称	GBString	[1, 120]		0
PayAcctBankName	付款账户银行	String	[1, 60]		0
AgencyCode	预算单位编码	NString	[1, 42]		0

AgencyName	预算单位名称	GBString	[1, 120]		0
ExpFuncCode	支出功能分类科目编码	NString	[1, 42]		0
ExpFuncName	支出功能分类科目名称	GBString	[1, 60]		0
GovExpEcoCode	政府预算经济分类科目编码	NString	[1, 42]		0
GovExpEcoName	政府预算经济分类科目名称	GBString	[1, 60]		0
DepExpEcoCode	部门预算经济分类科目编码	NString	[1, 42]		0
DepExpEcoName	部门预算经济分类科目名称	GBString	[1, 60]		0
PayAmt	拨款金额	Currency			M
XCheckResult	对账结果	NString	1	0-相符 1-不符	M
XCheckReason	不符原因	GBString	[1, 200]	根据实际对账情况填写	M
Hold1	预留字段1	GBString	[1, 42]		0
Hold2	预留字段2	GBString	[1, 42]		0
Hold3	预留字段3	GBString	[1, 42]		0
Hold4	预留字段4	GBString	[1, 42]		0

8.5.1.5 人民银行收入退库明细对账请求（3509）

用于核对人民银行收入退库相关信息。

8.5.1.5.1 人民银行收入退库对账请求主单信息

XMLTag: Voucher/

标识符	字段名称	类型	长度	备注	强制/可选
AdmDivCode	行政区划代码	NString	[1, 9]		M
StYear	业务年度	NString	4		M
VtCode	凭证类型编号	NString	4	3509	M
VouDate	凭证日期	Date			M
VoucherNo	凭证号	GBString	[1, 42]	对账单流水号	M

VoucherCheckNo	对账单号	GBString	[1, 42]	对账单业务单号, 明细超过500笔分包时, 子包序号变化, 对账单号不变	M
ChildPackNum	子包总数	Integer		拆包处理时的包数, 未拆包时子包总数为1	M
CurPackNo	本包序号	Integer		拆包处理时为当前包的序号, 未拆包时本包序号为1	M
TreCode	国库主体代码	NString	10		M
ClearBankCode	人民银行编码	NString	[1, 42]		0
ClearBankName	人民银行名称	GBString	[1, 60]		0
ClearAccNo	清算账号		[1, 32]		0
ClearAccName	清算账户名称		[1, 120]		0
PeriodType	业务期间类型名称	GBString	[1, 100]		M
PeriodTypeCode	业务期间类型代码	NString	2	01: 正常业务、02: 调整期业务、03: 跨年预拨业务、04: 跨月预拨业务、05 其他预拨	M
BeginDate	对账起始日期	Date			M
EndDate	对账终止日期	Date			M
AllNum	总笔数	Integer		明细总笔数	M
AllAmt	总金额	Currency		本期退库总金额	M
Hold1	预留字段1	GBString	[1, 42]		0
Hold2	预留字段2	GBString	[1, 42]		0

8.5.1.5.2 人民银行收入退库对账请求明细信息

XMLTag: Voucher/DetailList/Detail/

标识符	字段名称	类型	长度	备注	强制/可选
Id	序号	NString	38	流水号, 分包时各子包中的 Id 不能重复	M
PayDetailId	退库明细Id	String	38		0
VoucherNo	退库凭证单号	GBString	[1, 42]		0
FundTypeCode	资金性质编码	NString	[1, 42]		0
FundTypeName	资金性质名称	GBString	[1, 60]		0
PayeeAcctNo	收款人账号	NString	[1, 32]		0
PayeeAcctName	收款人名称	GBString	[1, 120]		0
PayeeAcctBankName	收款人银行	GBString	[1, 60]		0
PayAcctNo	付款账户账号	NString	[1, 32]		0
PayAcctName	付款账户名称	GBString	[1, 120]		0
PayAcctBankName	付款账户银行	String	[1, 60]		0
AgencyCode	预算单位编码	NString	[1, 42]		0
AgencyName	预算单位名称	GBString	[1, 120]		0
IncomeSortCode	收入分类科目编码	NString	[1, 42]		0
IncomeSortName	收入分类科目名称	GBString	[1, 60]		0
PayAmt	退库金额	Currency			M
Hold1	预留字段1	GBString	[1, 42]		0
Hold2	预留字段2	GBString	[1, 42]		0
Hold3	预留字段3	GBString	[1, 42]		0
Hold4	预留字段4	GBString	[1, 42]		0

8.5.1.6 财政收入退库明细对账结果 (5509)

8.5.1.6.1 财政收入退库对账结果主单信息

XMLTag: Voucher/

标识符	字段名称	类型	长度	备注	强制/可选
AdmDivCode	行政区划代码	NString	[1, 9]		M
StYear	业务年度	NString	4		M
VtCode	凭证类型编号	NString	4	5509	M

VouDate	凭证日期	Date			M
VoucherNo	凭证号	GBString	[1, 42]	对账单流水号	M
VoucherCheckNo	对账单号	GBString	[1, 42]	原对账请求业务单号	M
ChildPackNum	子包总数	Integer		拆包处理时的包数, 未拆包时子包总数为1	M
CurPackNo	本包序号	Integer		拆包处理时为当前包的序号, 未拆包时本包序号为1	M
TreCode	国库主体代码	NString	10		M
ClearBankCode	人民银行编码	NString	[1, 42]		0
ClearBankName	人民银行名称	GBString	[1, 60]		0
ClearAccNo	清算账号		[1, 32]		0
ClearAccName	清算账户名称		[1, 120]		0
PeriodType	业务期间类型名称	GBString	[1, 100]		M
PeriodTypeCode	业务期间类型代码	NString	2	01: 正常业务、02: 调整期业务、03: 跨年预拨业务、04: 跨月预拨业务、05 其他预拨	M
BeginDate	对账起始日期	Date			M
EndDate	对账终止日期	Date			M
AllNum	总笔数	Integer		明细总笔数	M
AllAmt	总金额	Currency		本期退库总金额	M
XCheckResult	对账结果	NString	1	0-相符 1-不符	M
XDiffNum	不符笔数	Integer			M
Hold1	预留字段1	GBString	[1, 42]		0
Hold2	预留字段2	GBString	[1, 42]		0

8.5.1.6.2 财政收入退库对账结果明细信息

XMLTag: Voucher/DetailList/Detail/

标识符	字段名称	类型	长度	备注	强制/可选
Id	序号	NString	38	原对账请求明细 Id	M
PayDetailId	退库明细Id	String	38		0
VoucherNo	退库凭证单号	GBString	[1, 42]		0
FundTypeCode	资金性质编码	NString	[1, 42]		0
FundTypeName	资金性质名称	GBString	[1, 60]		0
PayeeAcctNo	收款人账号	NString	[1, 32]		0
PayeeAcctName	收款人名称	GBString	[1, 120]		0
PayeeAcctBankName	收款人银行	GBString	[1, 60]		0
PayAcctNo	付款账户账号	NString	[1, 32]		0
PayAcctName	付款账户名称	GBString	[1, 120]		0
PayAcctBankName	付款账户银行	String	[1, 60]		0
AgencyCode	预算单位编码	NString	[1, 42]		0
AgencyName	预算单位名称	GBString	[1, 120]		0
IncomeSortCode	收入分类科目编码	NString	[1, 42]		0
IncomeSortName	收入分类科目名称	GBString	[1, 60]		0
PayAmt	退库金额	Currency			M
XCheckResult	对账结果	NString	1	0-相符 1-不符	M
XCheckReason	不符原因	GBString	[1, 200]	根据实际对账情 况填写	M
Hold1	预留字段1	GBString	[1, 42]		0
Hold2	预留字段2	GBString	[1, 42]		0
Hold3	预留字段3	GBString	[1, 42]		0
Hold4	预留字段4	GBString	[1, 42]		0

8.5.1.7 人民银行清算额度对账请求（3510）

用于核对人民银行清算额度相关信息，包括直接支付及授权支付业务。

8.5.1.7.1 人民银行清算额度对账请求主单信息

XMLTag: Voucher/

标识符	字段名称	类型	长度	备注	强制/可选
AdmDivCode	行政区划代码	NString	[1, 9]		M
StYear	业务年度	NString	4		M
VtCode	凭证类型编号	NString	4	3510	M

VouDate	凭证日期	Date			M
VoucherNo	凭证号	GBString	[1, 42]	对账单流水号	M
VoucherCheckNo	对账请求单号	GBString	[1, 42]	对账单业务单号, 明细超过500笔分包时, 子包序号变化, 对账单号不变	M
ChildPackNum	子包总数	Integer		拆包处理时的包数, 未拆包时子包总数为1	M
CurPackNo	本包序号	Integer		拆包处理时为当前包的序号, 未拆包时本包序号为1	M
TreCode	国库主体代码	NString	10		M
ClearBankCode	人民银行编码	NString	[1, 42]		0
ClearBankName	人民银行名称	GBString	[1, 60]		0
ClearAccNo	清算账号		[1, 32]		0
ClearAccName	清算账户名称		[1, 120]		0
BeginDate	对账起始日期	Date			M
EndDate	对账终止日期	Date			M
AllNum	总笔数	Integer		明细总笔数	M
AllAmt	总金额	Currency		本期新增清算额度的总金额	M
Hold1	预留字段1	GBString	[1, 42]		0
Hold2	预留字段2	GBString	[1, 42]		0

8.5.1.7.2 人民银行清算额度对账请求明细信息

XMLTag: Voucher/DetailList/Detail/

标识符	字段名称	类型	长度	备注	强制/可选
Id	序号	NString	38	流水号, 分包时各子包中的Id不能重复	M
SupDepCode	一级预算单位编码	NString	[1, 42]		M

SupDepName	一级预算单位名称	GBString	[1, 120]		M
FundTypeCode	资金性质编码	NString	[1, 42]		0
FundTypeName	资金性质名称	GBString	[1, 60]		0
PayBankCode	代理银行编码	NString	[1, 42]	代理银行归集行, 财政提供	0
PayBankName	代理银行名称	GBString	[1, 60]	代理银行归集行, 财政提供	0
PayBankNo	代理银行行号	NString	14	代理银行归集行, 人民银行提供	M
ExpFuncCode	支出功能分类科目编码	NString	[1, 42]		M
ExpFuncName	支出功能分类科目名称	GBString	[1, 60]		M
ProCatCode	收支管理编码	NString	[1, 42]		0
ProCatName	收支管理名称	GBString	[1, 60]		0
PayTypeCode	支付方式编码	NString	[1, 42]		M
PayTypeName	支付方式名称	GBString	[1, 60]		M
PreDateMoney	上期额度余额	Currency			0
ClearAmt	本期新增清算额度	Currency			M
CurReckMoney	本期已清算额度	Currency			0
CurDateMoney	本期额度余额	Currency			0
Hold1	预留字段1	GBString	[1, 42]		0
Hold2	预留字段2	GBString	[1, 42]		0
Hold3	预留字段3	GBString	[1, 42]		0
Hold4	预留字段4	GBString	[1, 42]		0

8.5.1.8 财政清算额度对账结果 (5510)

8.5.1.8.1 财政清算额度对账结果主单信息

XMLTag: Voucher/

标识符	字段名称	类型	长度	备注	强制/可选
-----	------	----	----	----	-------

AdmDivCode	行政区划代码	NString	[1, 9]		M
StYear	业务年度	NString	4		M
VtCode	凭证类型编号	NString	4	5510	M
VouDate	凭证日期	Date			M
VoucherNo	凭证号	GBString	[1, 42]	对账单流水号	M
VoucherCheckNo	对账单号	GBString	[1, 42]	原对账请求业务单号	M
ChildPackNum	子包总数	Integer		拆包处理时的包数, 未拆包时子包总数为1	M
CurPackNo	本包序号	Integer		拆包处理时为当前包的序号, 未拆包时本包序号为1	M
TreCode	国库主体代码	NString	10		M
ClearBankCode	人民银行编码	NString	[1, 42]		0
ClearBankName	人民银行名称	GBString	[1, 60]		0
ClearAccNo	清算账号		[1, 32]		0
ClearAccName	清算账户名称		[1, 120]		0
BeginDate	对账起始日期	Date			M
EndDate	对账终止日期	Date			M
AllNum	总笔数	Integer		明细总笔数	M
AllAmt	总金额	Currency		本期新增清算额度的总金额	M
XCheckResult	对账结果	NString	1	0-相符 1-不符	M
XDifNum	不符笔数	Integer			M
Hold1	预留字段1	GBString	[1, 42]		0
Hold2	预留字段2	GBString	[1, 42]		0

8.5.1.8.2 财政清算额度对账结果明细信息

XMLTag: Voucher/DetailList/Detail/

标识符	字段名称	类型	长度	备注	强制/可选
-----	------	----	----	----	-------

Id	序号	NString	38	原对账请求 明细Id	M
SupDepCode	一级预算单位编码	NString	[1, 42]		M
SupDepName	一级预算单位名称	GBString	[1, 120]		M
FundTypeCode	资金性质编码	NString	[1, 42]		0
FundTypeName	资金性质名称	GBString	[1, 60]		0
PayBankCode	代理银行编码	NString	[1, 42]	代理银行 归集行, 财政提供	0
PayBankName	代理银行名称	GBString	[1, 60]	代理银行 归集行, 财政提供	0
PayBankNo	代理银行行号	NString	14	代理银行 归集行, 人民银行提供	M
ExpFuncCode	支出功能分类科目编码	NString	[1, 42]		M
ExpFuncName	支出功能分类科目名称	GBString	[1, 60]		M
ProCatCode	收支管理编码	NString	[1, 42]		0
ProCatName	收支管理名称	GBString	[1, 60]		0
PayTypeCode	支付方式编码	NString	[1, 42]		M
PayTypeName	支付方式名称	GBString	[1, 60]		M
PreDateMoney	上期额度余额	Currency			0
ClearAmt	本期新增清算额度	Currency			M
CurReckMoney	本期已清算额度	Currency			0
CurDateMoney	本期额度余额	Currency			0
XCheckResult	对账结果	NString	1	0-相符 1-不符	M
XCheckReason	不符原因	GBString	[1, 200]	根据实际 对账情况 填写	M
Hold1	预留字段1	GBString	[1, 42]		0
Hold2	预留字段2	GBString	[1, 42]		0
Hold3	预留字段3	GBString	[1, 42]		0

Hold4	预留字段4	GBString	[1, 42]		0
-------	-------	----------	---------	--	---

8.5.1.9 人民银行支出对账请求（3512）

用于统计和核对预算支出相关信息。

8.5.1.9.1 人民银行支出对账请求主单信息

XMLTag: Voucher/

标识符	字段名称	类型	长度	备注	强制/可选
AdmDivCode	行政区划代码	NString	[1, 9]		M
StYear	业务年度	NString	4		M
VtCode	凭证类型编号	NString	4	3512	M
VouDate	凭证日期	Date			M
VoucherNo	凭证号	GBString	[1, 42]	对账单流水号	M
VoucherCheckNo	对账单号	GBString	[1, 42]	对账单业务单号, 明细超过500笔分包时, 子包序号变化, 对账单号不变	M
ChildPackNum	子包总数	Integer		拆包处理时的包数, 未拆包时子包总数为1	M
CurPackNo	本包序号	Integer		拆包处理时为当前包的序号, 未拆包时本包序号为1	M
BillKind	种类	NString	1	1-一般预算支出2-调拨支出	M
FinOrgCode	财政机关代码	NString	[1, 12]		M
TreCode	国库主体代码	NString	10		M
TreName	国库主体名称	GBString	[1, 60]		M
BgtTypeCode	预算类型编码	NString	[1, 42]		0
BgtTypeName	预算类型名称	GBString	[1, 60]		0
ClearBankCode	人民银行编码	NString	[1, 42]		0
ClearBankName	人民银行名称	GBString	[1, 60]		0
ClearAccNo	清算账号		[1, 32]		0
ClearAccNanme	清算账户名称		[1, 120]		0
BeginDate	对账起始日期	Date			M
EndDate	对账终止日期	Date			M

AllNum	总笔数	Integer		明细总笔数	M
AllAmt	总金额	Currency		本期金额的总金额	M
Hold1	预留字段1	GBString	[1, 42]		0
Hold2	预留字段2	GBString	[1, 42]		0

8.5.1.9.2 人民银行支出对账请求明细信息

XMLTag: Voucher/DetailList/Detail/

标识符	字段名称	类型	长度	备注	强制/可选
Id	序号	NString	38	流水号, 分包时各子包中的 Id 不能重复	M
ExpFuncCode	支出功能分类科目编码	NString	[1, 42]		M
ExpFuncName	支出功能分类科目名称	GBString	[1, 60]		M
CurPayAmt	本期金额	Currency			M
SumPayAmt	累计金额	Currency			M
Hold1	预留字段1	GBString	[1, 42]		0
Hold2	预留字段2	GBString	[1, 42]		0
Hold3	预留字段3	GBString	[1, 42]		0
Hold4	预留字段4	GBString	[1, 42]		0

8.5.1.10 财政支出对账结果 (5512)

8.5.1.10.1 财政支出对账结果主单信息

XMLTag: Voucher/

标识符	字段名称	类型	长度	备注	强制/可选
AdmDivCode	行政区划代码	NString	[1, 9]		M
StYear	业务年度	NString	4		M
VtCode	凭证类型编号	NString	4	5512	M
VouDate	凭证日期	Date			M
VoucherNo	凭证号	GBString	[1, 42]	对账单流水号	M
VoucherCheckNo	对账单号	GBString	[1, 42]	原对账请求业务单号	M
ChildPackNum	子包总数	Integer		拆包处理时的包数, 未拆包时子包总数为1	M

CurPackNo	本包序号	Integer		拆包处理时为当前包的序号,未拆包时本包序号为1	M
BillKind	种类	NString	1	1-一般预算支出 2-调拨支出	M
FinOrgCode	财政机关代码	NString	[1, 12]		M
TreCode	国库主体代码	NString	10		M
TreName	国库主体名称	GBString	[1, 60]		M
BgtTypeCode	预算类型编码	NString	[1, 42]		0
BgtTypeName	预算类型名称	GBString	[1, 60]		0
ClearBankCode	人民银行编码	NString	[1, 42]		0
ClearBankName	人民银行名称	GBString	[1, 60]		0
ClearAccNo	清算账号		[1, 32]		0
ClearAccName	清算账户名称		[1, 120]		0
BeginDate	对账起始日期	Date			M
EndDate	对账终止日期	Date			M
AllNum	总笔数	Integer		明细总笔数	M
AllAmt	总金额	Currency		本期金额的总金额	M
XCheckResult	对账结果	NString	1	0-相符 1-不符	M
XDiffNum	不符笔数	Integer			M
Hold1	预留字段1	GBString	[1, 42]		0
Hold2	预留字段2	GBString	[1, 42]		0

8.5.1.10.2 财政支出对账结果明细信息

XMLTag: Voucher/DetailList/Detail/

标识符	字段名称	类型	长度	备注	强制/可选
Id	序号	NString	38	原对账请求明细 Id	M
ExpFuncCode	支出功能分类科目编码	NString	[1, 42]		M
ExpFuncName	支出功能分类科目名称	GBString	[1, 60]		M
CurPayAmt	本期金额	Currency			M
SumPayAmt	累计金额	Currency			M
XCheckResult	对账结果	NString	1	0-相符 1-不符	M
XCheckReason	不符原因	GBString	[1, 200]	根据实际对账情况填写	M
Hold1	预留字段1	GBString	[1, 42]		0

Hold2	预留字段2	GBString	[1, 42]		0
Hold3	预留字段3	GBString	[1, 42]		0
Hold4	预留字段4	GBString	[1, 42]		0

8.5.1.11 人民银行清算额度明细对账请求（3515）

用于核对人民银行清算额度明细相关信息，包括直接支付清算额度及授权支付清算额度业务。

8.5.1.11.1 人民银行清算额度明细对账请求主单信息

XMLTag: Voucher/

标识符	字段名称	类型	长度	备注	强制/可选
AdmDivCode	行政区划代码	NString	[1, 9]		M
StYear	业务年度	NString	4		M
VtCode	凭证类型编号	NString	4	3515	M
VouDate	凭证日期	Date			M
VoucherNo	凭证号	GBString	[1, 42]	对账单流水号	M
VoucherCheckNo	对账请求单号	GBString	[1, 42]	对账单业务单号，明细超过500笔分包时，子包序号变化，对账单号不变	M
ChildPackNum	子包总数	Integer		拆包处理时的包数，未拆包时子包总数为1	M
CurPackNo	本包序号	Integer		拆包处理时为当前包的序号，未拆包时本包序号为1	M
TreCode	国库主体代码	NString	10		M
ClearBankCode	人民银行编码	NString	[1, 42]		0
ClearBankName	人民银行名称	GBString	[1, 60]		0
ClearAccNo	清算账号		[1, 32]		0

ClearAccName	清算账户名称		[1, 120]		0
BeginDate	对账起始日期	Date			M
EndDate	对账终止日期	Date			M
AllNum	总笔数	Integer		明细总笔数	M
AllAmt	总金额	Currency		本期清算额度的 总金额	M
Hold1	预留字段1	GBString	[1, 42]		0
Hold2	预留字段2	GBString	[1, 42]		0

8.5.1.11.2 人民银行清算额度明细对账请求明细信息

XMLTag: Voucher/DetailList/Detail/

标识符	字段名称	类型	长度	备注	强制/ 可选
Id	序号	NString	38	流水号, 分包时 各子包中的 Id 不能重复	M
PlanDetailId	清算额度明细ID	String	38		0
VoucherNo	清算额度通知单号	GBString	[1, 42]		0
SupDepCode	一级预算单位编码	NString	[1, 42]		M
SupDepName	一级预算单位名称	GBString	[1, 120]		M
FundTypeCode	资金性质编码	NString	[1, 42]		0
FundTypeName	资金性质名称	GBString	[1, 60]		0
BgtTypeCode	预算类型编码	NString	[1, 42]		0
BgtTypeName	预算类型名称	GBString	[1, 60]		0
PayBankCode	代理银行编码	NString	[1, 42]	代理银行归集 行, 财政提供	0
PayBankName	代理银行名称	GBString	[1, 60]	代理银行归集 行, 财政提供	0
PayBankNo	代理银行行号	NString	14	代理银行归集 行, 人民银行提 供	M
ExpFuncCode	支出功能分类科目 编码	NString	[1, 42]		M
ExpFuncName	支出功能分类科目	GBString	[1, 60]		M

	名称				
ProCatCode	收支管理编码	NString	[1, 42]		0
ProCatName	收支管理名称	GBString	[1, 60]		0
PayTypeCode	支付方式编码	NString	[1, 42]		M
PayTypeName	支付方式名称	GBString	[1, 60]		M
ClearPlanAmt	清算额度金额	Currency			M
Hold1	预留字段1	GBString	[1, 42]		0
Hold2	预留字段2	GBString	[1, 42]		0
Hold3	预留字段3	GBString	[1, 42]		0
Hold4	预留字段4	GBString	[1, 42]		0

8.5.1.12 财政清算额度明细对账结果 (5515)

8.5.1.12.1 财政清算额度明细对账结果主单信息

XMLTag: Voucher/

标识符	字段名称	类型	长度	备注	强制/可选
AdmDivCode	行政区划代码	NString	[1, 9]		M
StYear	业务年度	NString	4		M
VtCode	凭证类型编号	NString	4	5515	M
VouDate	凭证日期	Date			M
VoucherNo	凭证号	GBString	[1, 42]	对账单流水号	M
VoucherCheckNo	对账请求单号	GBString	[1, 42]	原对账请求业务单号	M
ChildPackNum	子包总数	Integer		拆包处理时的包数, 未拆包时子包总数为1	M
CurPackNo	本包序号	Integer		拆包处理时为当前包的序号, 未拆包时本包序号为1	M
TreCode	国库主体代码	NString	10		M
ClearBankCode	人民银行编码	NString	[1, 42]		0

ClearBankName	人民银行名称	GBString	[1, 60]		0
ClearAccNo	清算账号		[1, 32]		0
ClearAccNanme	清算账户名称		[1, 120]		0
BeginDate	对账起始日期	Date			M
EndDate	对账终止日期	Date			M
AllNum	总笔数	Integer		明细总笔数	M
AllAmt	总金额	Currency		本期清算额度的总金额	M
XCheckResult	对账结果	NString	1	0-相符 1-不符	M
XDifNum	不符笔数	Integer			M
Hold1	预留字段1	GBString	[1, 42]		0
Hold2	预留字段2	GBString	[1, 42]		0

8.5.1.12.2 财政清算额度明细对账结果明细信息

XMLTag: Voucher/DetailList/Detail/

标识符	字段名称	类型	长度	备注	强制/可选
Id	序号	NString	38	原对账请求明细Id	M
PlanDetailId	清算额度明细ID	String	38		0
VoucherNo	清算额度通知单号	GBString	[1, 42]		0
SupDepCode	一级预算单位编码	NString	[1, 42]		M
SupDepName	一级预算单位名称	GBString	[1, 120]		M
FundTypeCode	资金性质编码	NString	[1, 42]		0
FundTypeName	资金性质名称	GBString	[1, 60]		0
BgtTypeCode	预算类型编码	NString	[1, 42]		0
BgtTypeName	预算类型名称	GBString	[1, 60]		0
PayBankCode	代理银行编码	NString	[1, 42]	代理银行归集行, 财政提供	0
PayBankName	代理银行名称	GBString	[1, 60]	代理银行归集行, 财政提供	0

PayBankNo	代理银行行号	NString	14	代理银行归集行, 人民银行提供	M
ExpFuncCode	支出功能分类科目编码	NString	[1, 42]		M
ExpFuncName	支出功能分类科目名称	GBString	[1, 60]		M
ProCatCode	收支管理编码	NString	[1, 42]		O
ProCatName	收支管理名称	GBString	[1, 60]		O
PayTypeCode	支付方式编码	NString	[1, 42]		M
PayTypeName	支付方式名称	GBString	[1, 60]		M
ClearPlanAmt	清算额度金额	Currency			M
XCheckResult	对账结果	NString	1	0-相符 1-不符	M
XCheckReason	不符原因	GBString	[1, 200]	根据实际对账情况填写	M
Hold1	预留字段1	GBString	[1, 42]		O
Hold2	预留字段2	GBString	[1, 42]		O
Hold3	预留字段3	GBString	[1, 42]		O
Hold4	预留字段4	GBString	[1, 42]		O

8.5.2 财政与代理银行对账

财政与代理银行的对账可以由财政发起对账，也可以由代理银行发起对账。各地根据实际情况选择是由财政发起对账请求还是代理银行发起对账请求。

8.5.2.1 授权额度对账请求（5501\2504）

用于核对授权支付额度相关信息，可以由财政发起对账，也可以由代理银行发起对账，各地可根据业务管理需要选择使用。财政发起的对账请求报文编号为5501，代理银行发起的对账请求报文编号为2504。

8.5.2.1.1 授权额度对账请求主单信息

XMLTag: Voucher/

标识符	字段名称	类型	长度	备注	强制/可选
AdmDivCode	行政区划代码	NString	[1, 9]		M
StYear	业务年度	NString	4		M
VtCode	凭证类型编号	NString	4	5501\2504	M
VouDate	凭证日期	Date			M
VoucherNo	凭证号	GBString	[1, 42]	对账单流水号	M
VoucherCheckNo	对账单号	GBString	[1, 42]	对账单业务单号, 明细超过500笔分包时, 子包序号变化, 对账单号不变	M
ChildPackNum	子包总数	Integer		拆包处理时的包数, 未拆包时子包总数为1	M
CurPackNo	本包序号	Integer		拆包处理时为当前包的序号, 未拆包时本包序号为1	M
PayBankCode	代理银行编码	NString	[1, 42]	代理银行归集行, 财政提供	M
PayBankName	代理银行名称	GBString	[1, 60]	代理银行归集行, 财政提供	M
BeginDate	对账起始日期	Date			M
EndDate	对账终止日期	Date			M
AllNum	总笔数	Integer		明细总笔数	M
AllAmt	总金额	Currency		本期额度总金额	M
Hold1	预留字段1	GBString	[1, 42]		0
Hold2	预留字段2	GBString	[1, 42]		0

8.5.2.1.2 授权额度对账请求明细信息

XMLTag: Voucher/DetailList/Detail/

标识符	字段名称	类型	长度	备注	强制/可选
Id	序号	NString	38	流水号, 分包时各子包中的Id不能重复	M
PlanDetailId	额度明细ID	String	38		0
VoucherNo	授权支付额度通知单号	GBString	[1, 42]		0
FundTypeCode	资金性质编码	NString	[1, 42]		0
FundTypeName	资金性质名称	GBString	[1, 60]		0
BgtTypeCode	预算类型编码	NString	[1, 42]		0
BgtTypeName	预算类型名称	GBString	[1, 60]		0
SupDepCode	一级预算单位编码	NString	[1, 42]		0
SupDepName	一级预算单位名称	GBString	[1, 120]		0
AgencyCode	基层预算单位编码	NString	[1, 42]		0
AgencyName	基层预算单位名称	GBString	[1, 120]		0
ExpFuncCode	支出功能分类科目编码	NString	[1, 42]		0
ExpFuncName	支出功能分类科目名称	GBString	[1, 60]		0
ProCatCode	收支管理编码	NString	[1, 42]		0
ProCatName	收支管理名称	GBString	[1, 60]		0
AgencyAccoCode	预算单位零余额账户	NString	[1, 32]		0
AgencyAccoName	预算单位零余额账户名称	GbString	[1, 120]		0
AgencyBankName	预算单位零余额账户开户行	GBString	[1, 200]		0
SetMonth	计划月份	NString	2		0
PlanAmt	计划金额	Currency			M
Hold1	预留字段1	GBString	[1, 42]		0
Hold2	预留字段2	GBString	[1, 42]		0
Hold3	预留字段3	GBString	[1, 42]		0
Hold4	预留字段4	GBString	[1, 42]		0

8.5.2.2 授权额度对账结果（2501\5504）

反映授权额度对账结果。如果由财政发起对账请求，则代理银行使用报文 2501 反馈对账结果；如果由代理银行发起对账请求，则财政使用报文 5504 反馈对账结果。

8.5.2.2.1 授权额度对账结果主单信息

XMLTag: Voucher/

标识符	字段名称	类型	长度	备注	强制/可选
AdmDivCode	行政区划代码	NString	[1, 9]		M
StYear	业务年度	NString	4		M
VtCode	凭证类型编号	NString	4	2501\5504	M
VouDate	凭证日期	Date			M
VoucherNo	凭证号	GBString	[1, 42]	对账单流水号	M
VoucherCheckNo	对账请求单号	GBString	[1, 42]	原对账请求业务单号	M
ChildPackNum	子包总数	Integer		拆包处理时的包数，未拆包时子包总数为1	M
CurPackNo	本包序号	Integer		拆包处理时为当前包的序号，未拆包时本包序号为1	M
PayBankCode	代理银行编码	NString	[1, 42]	代理银行归集行，财政提供	M
PayBankName	代理银行名称	GBString	[1, 60]	代理银行归集行，财政提供	M
BeginDate	对账起始日期	Date			M
EndDate	对账终止日期	Date			M
AllNum	总笔数	Integer		明细总笔数	M
AllAmt	总金额	Currency		本期额度总金额	M
XCheckResult	对账结果	NString	1	0-相符 1-不符	M

XDiffNum	不符笔数	Integer			M
Hold1	预留字段1	GBString	[1, 42]		0
Hold2	预留字段2	GBString	[1, 42]		0

8.5.2.2.2 授权额度对账结果明细信息

XMLTag: Voucher/DetailList/Detail/

标识符	字段名称	类型	长度	备注	强制/可选
Id	序号	NString	38	原对账请求明细Id	M
PlanDetailId	额度明细ID	String	38		0
VoucherNo	授权支付额度通知单号	GBString	[1, 42]		0
FundTypeCode	资金性质编码	NString	[1, 42]		0
FundTypeName	资金性质名称	GBString	[1, 60]		0
BgtTypeCode	预算类型编码	NString	[1, 42]		0
BgtTypeName	预算类型名称	GBString	[1, 60]		0
SupDepCode	一级预算单位编码	NString	[1, 42]		0
SupDepName	一级预算单位名称	GBString	[1, 120]		0
AgencyCode	基层预算单位编码	NString	[1, 42]		0
AgencyName	基层预算单位名称	GBString	[1, 120]		0
ExpFuncCode	支出功能分类科目编码	NString	[1, 42]		0
ExpFuncName	支出功能分类科目名称	GBString	[1, 60]		0
ProCatCode	收支管理编码	NString	[1, 42]		0
ProCatName	收支管理名称	GBString	[1, 60]		0
AgencyAccoCode	预算单位零余额账户	NString	[1, 32]		0
AgencyAccoName	预算单位零余额账户名称	GbString	[1, 120]		0
AgencyBankName	预算单位零余额账户开户行	GBString	[1, 200]		0
SetMonth	计划月份	NString	2		0
PlanAmt	计划金额	Currency			M

XCheckResult	对账结果	NString	1	0-相符 1-不符	M
XCheckReason	不符原因	GBString	[1, 200]	根据实际对账情况填写	M
Hold1	预留字段1	GBString	[1, 42]		0
Hold2	预留字段2	GBString	[1, 42]		0
Hold3	预留字段3	GBString	[1, 42]		0
Hold4	预留字段4	GBString	[1, 42]		0

8.5.2.3 支付明细对账请求（5502\2505）

用于核对财政直接支付、授权支付及退款相关信息，可以由财政发起对账，也可以由代理银行发起对账，各地可根据业务管理需要选择使用。财政发起的对账请求报文编号为 5502，代理银行发起的对账请求报文编号为 2505。

8.5.2.3.1 支付明细对账请求主单信息

XMLTag: Voucher/

标识符	字段名称	类型	长度	备注	强制/可选
AdmDivCode	行政区划代码	NString	[1, 9]		M
StYear	业务年度	NString	4		M
VtCode	凭证类型编号	NString	4	5502\2505	M
VouDate	凭证日期	Date			M
VoucherNo	凭证号	GBString	[1, 42]	对账单流水号	M
VoucherCheckNo	对账单号	GBString	[1, 42]	对账单业务单号，明细超过500笔分包时，子包序号变化，对账单号不变	M
ChildPackNum	子包总数	Integer		拆包处理时的包数，未拆包时子包总数为1	M
CurPackNo	本包序号	Integer		拆包处理时为当前包的序号，未拆包时本包序号为1	M

PayBankCode	代理银行编码	NString	[1, 42]	代理银行归集行, 财政提供	M
PayBankName	代理银行名称	GBString	[1, 60]	代理银行归集行, 财政提供	M
BeginDate	对账起始日期	Date			M
EndDate	对账终止日期	Date			M
AllNum	总笔数	Integer		明细总笔数	M
AllAmt	总金额	Currency		本期支付总金额	M
Hold1	预留字段1	GBString	[1, 42]		0
Hold2	预留字段2	GBString	[1, 42]		0

8.5.2.3.2 支付明细对账请求明细信息

XMLTag: Voucher/DetailList/Detail/

标识符	字段名称	类型	长度	备注	强制/可选
Id	序号	NString	38	流水号, 分包时各子包中的Id不能重复	M
PayDetailId	支付明细ID	String	38		0
VoucherNo	支付凭证单号	GBString	[1, 42]		0
BgtTypeCode	预算类型编码	NString	[1, 42]		0
BgtTypeName	预算类型名称	GBString	[1, 60]		0
FundTypeCode	资金性质编码	NString	[1, 42]		0
FundTypeName	资金性质名称	GBString	[1, 60]		0
MOFDepCode	业务处室编码	NString	[1, 42]		0
MOFDepName	业务处室名称	GBString	[1, 60]		0
PayKindCode	支出类型编码	NString	[1, 42]		0
PayKindName	支出类型名称	GBString	[1, 60]		0
SupDepCode	一级预算单位编码	NString	[1, 42]		0
SupDepName	一级预算单位名称	GBString	[1, 120]		0
AgencyCode	基层预算单位编码	NString	[1, 42]		0
AgencyName	基层预算单位名称	GBString	[1, 120]		0
ExpFuncCode	支出功能分类科目编码	NString	[1, 42]		0
ExpFuncName	支出功能分类科目名称	GBString	[1, 60]		0
GovExpEcoCode	政府预算经济分类科目编码	NString	[1, 42]		0
GovExpEcoName	政府预算经济分类科目名称	GBString	[1, 60]		0

DepExpEcoCode	部门预算经济分类科目编码	NString	[1, 42]		0
DepExpEcoName	部门预算经济分类科目名称	GBString	[1, 60]		0
ProCatCode	收支管理编码	NString	[1, 42]		0
ProCatName	收支管理名称	GBString	[1, 60]		0
DepProCode	预算项目编码	NString	[1, 42]		0
DepProName	预算项目名称	GBString	[1, 200]		0
PayTypeCode	支付方式编码	NString	[1, 42]		0
PayTypeName	支付方式名称	GBString	[1, 60]		0
PayeeAcctNo	收款人账号	NString	[1, 32]		0
PayeeAcctName	收款人名称	GBString	[1, 120]		0
PayeeAcctBankName	收款人银行	GBString	[1, 60]		0
PayAmt	支付金额	Currency			M
SetModeCode	结算方式编码	NString	[1, 42]		0
SetModeName	结算方式名称	GBString	[1, 60]		0
Hold1	预留字段1	GBString	[1, 42]		0
Hold2	预留字段2	GBString	[1, 42]		0
Hold3	预留字段3	GBString	[1, 42]		0
Hold4	预留字段4	GBString	[1, 42]		0

8.5.2.4 支付明细对账结果（2502\5505）

反映支付明细对账结果，如果由财政发起对账请求，则代理银行使用报文2502 反馈支付明细对账结果；如果由代理银行发起对账请求，则财政使用报文5505 反馈支付明细对账结果。

8.5.2.4.1 支付明细对账结果主单信息

XMLTag: Voucher/

标识符	字段名称	类型	长度	备注	强制/可选
AdmDivCode	行政区划代码	NString	[1, 9]		M
StYear	业务年度	NString	4		M
VtCode	凭证类型编号	NString	4	2502\5505	M

VouDate	凭证日期	Date			M
VoucherNo	凭证号	GBString	[1, 42]	对账单流水号	M
VoucherCheckNo	对账请求单号	GBString	[1, 42]	原对账请求业务单号	M
ChildPackNum	子包总数	Integer		拆包处理时的包数, 未拆包时子包总数为 1	M
CurPackNo	本包序号	Integer		拆包处理时为当前包的序号, 未拆包时本包序号为 1	M
PayBankCode	代理银行编码	NString	[1, 42]	代理银行归集行, 财政提供	M
PayBankName	代理银行名称	GBString	[1, 60]	代理银行归集行, 财政提供	M
BeginDate	对账起始日期	Date			M
EndDate	对账终止日期	Date			M
AllNum	总笔数	Integer		明细总笔数	M
AllAmt	总金额	Currency		本期支付总金额	M
XCheckResult	对账结果	NString	1	0-相符 1-不符	M
XDifNum	不符笔数	Integer			M
Hold1	预留字段1	GBString	[1, 42]		0
Hold2	预留字段2	GBString	[1, 42]		0

8.5.2.4.2 支付明细对账结果明细信息

XMLTag: Voucher/DetailList/Detail/

标识符	字段名称	类型	长度	备注	强制/可选
Id	序号	NString	38	原对账请求明细 Id	M
PayDetailId	支付明细ID	String	38		0
VoucherNo	支付凭证单号	GBString	[1, 42]		0
BgtTypeCode	预算类型编码	NString	[1, 42]		0

BgtTypeName	预算类型名称	GBString	[1, 60]		0
FundTypeCode	资金性质编码	NString	[1, 42]		0
FundTypeName	资金性质名称	GBString	[1, 60]		0
MOFDepCode	业务处室编码	NString	[1, 42]		0
MOFDepName	业务处室名称	GBString	[1, 60]		0
PayKindCode	支出类型编码	NString	[1, 42]		0
PayKindName	支出类型名称	GBString	[1, 60]		0
SupDepCode	一级预算单位编码	NString	[1, 42]		0
SupDepName	一级预算单位名称	GBString	[1, 120]		0
AgencyCode	基层预算单位编码	NString	[1, 42]		0
AgencyName	基层预算单位名称	GBString	[1, 120]		0
ExpFuncCode	支出功能分类科目编码	NString	[1, 42]		0
ExpFuncName	支出功能分类科目名称	GBString	[1, 60]		0
GovExpEcoCode	政府预算经济分类科目编码	NString	[1, 42]		0
GovExpEcoName	政府预算经济分类科目名称	GBString	[1, 60]		0
DepExpEcoCode	部门预算经济分类科目编码	NString	[1, 42]		0
DepExpEcoName	部门预算经济分类科目名称	GBString	[1, 60]		0
ProCatCode	收支管理编码	NString	[1, 42]		0
ProCatName	收支管理名称	GBString	[1, 60]		0
DepProCode	预算项目编码	NString	[1, 42]		0
DepProName	预算项目名称	GBString	[1, 200]		0
PayTypeCode	支付方式编码	NString	[1, 42]		0
PayTypeName	支付方式名称	GBString	[1, 60]		0
PayeeAcctNo	收款人账号	NString	[1, 32]		0
PayeeAcctName	收款人名称	GBString	[1, 120]		0
PayeeAcctBankName	收款人银行	GBString	[1, 60]		0
PayAmt	支付金额	Currency			M
SetModeCode	结算方式编码	NString	[1, 42]		0
SetModeName	结算方式名称	GBString	[1, 60]		0
XCheckResult	对账结果	NString	1	0-相符 1-不符	M
XCheckReason	不符原因	GBString	[1, 200]	根据实际对账情况填写	M
Hold1	预留字段1	GBString	[1, 42]		0
Hold2	预留字段2	GBString	[1, 42]		0
Hold3	预留字段3	GBString	[1, 42]		0
Hold4	预留字段4	GBString	[1, 42]		0

8.5.2.5 支付对账请求（5503\2506）

用于核对财政直接支付、授权支付账务信息，包括本期直接支付金额、本期直接支付退款金额、累计直接支付金额、累计直接支付退款金额、本期下达额度金额、本期授权支付金额、本期授权支付退款金额、累计下达额度金额、累计授权支付金额、累计授权支付退款金额、授权额度结余金额等集中支付业务办理情况。可以由财政发起对账，也可以由代理银行发起对账，各地可根据业务管理需要选择使用。财政发起的对账请求报文编号为 5503，代理银行发起的对账请求报文编号为 2506。

8.5.2.5.1 财政支付对账请求主单信息

XMLTag: Voucher/

标识符	字段名称	类型	长度	备注	强制/可选
AdmDivCode	行政区划代码	NSString	[1, 9]		M
StYear	业务年度	NSString	4		M
VtCode	凭证类型编号	NSString	4	5503\2506	M
VouDate	凭证日期	Date			M
VoucherNo	凭证号	GBString	[1, 42]	对账单流水号	M
VoucherCheckNo	对账单号	GBString	[1, 42]	对账单业务单号，明细超过500笔分包时，子包序号变化，对账单号不变	M
ChildPackNum	子包总数	Integer		拆包处理时的包数，未拆包时子包总数为1	M
CurPackNo	本包序号	Integer		拆包处理时为当前包的序号，未拆包时本包序号为1	M
PayBankCode	代理银行编码	NSString	[1, 42]	代理银行归集行，财政提供	M
PayBankName	代理银行名称	GBString	[1, 60]	代理银行归集行，财政提供	M
BeginDate	对账起始日期	Date			M

EndDate	对账终止日期	Date			M
AllNum	总笔数	Integer		明细总笔数	M
AllAmt	总金额	Currency		本期支付总金额	M
Hold1	预留字段1	GBString	[1, 42]		0
Hold2	预留字段2	GBString	[1, 42]		0

8.5.2.5.2 支付对账请求明细信息

XMLTag: Voucher/DetailList/Detail/

标识符	字段名称	类型	长度	备注	强制/可选
Id	序号	NString	38	流水号, 分包时各子包中的 Id 不能重复	M
FundTypeCode	资金性质编码	NString	[1, 42]		0
FundTypeName	资金性质名称	GBString	[1, 60]		0
BgtTypeCode	预算类型编码	NString	[1, 42]		0
BgtTypeName	预算类型名称	GBString	[1, 60]		0
AgencyCode	基层预算单位编码	NString	[1, 42]		M
AgencyName	基层预算单位名称	GBString	[1, 120]		M
ExpFuncCode	支出功能分类科目编码	NString	[1, 42]		M
ExpFuncName	支出功能分类科目名称	GBString	[1, 60]		M
ProCatCode	收支管理编码	NString	[1, 42]		0
ProCatName	收支管理名称	GBString	[1, 60]		0
CurDirPayAmt	本期直接支付金额	Currency			M
CurDirBackAmt	本期直接支付退款金额	Currency			M
CurDirPayAmtSum	累计直接支付金额	Currency			M
CurDirBackAmtSum	累计直接支付退款金额	Currency			M
CurAuthPlanAmt	本期下达额度金额	Currency			M
CurAuthPayAmt	本期授权支付金额	Currency			M
CurAuthBackAmt	本期授权支付退款金额	Currency			M
CurAuthPlanAmtSum	累计下达额度金额	Currency			M
CurAuthPayAmtSum	累计授权支付金额	Currency			M

CurAuthBackAmtSum	累计授权支付退款金额	Currency			M
RemainPlanAmt	授权额度结余金额	Currency			M
Hold1	预留字段1	GBString	[1, 42]		0
Hold2	预留字段2	GBString	[1, 42]		0
Hold3	预留字段3	GBString	[1, 42]		0
Hold4	预留字段4	GBString	[1, 42]		0

8.5.2.6 支付对账结果（2503\5506）

反映国库集中支付对账结果。如果由财政发起对账请求，则代理银行使用报文 2503 反馈对账结果；如果由代理银行发起对账请求，则财政使用报文 5506 反馈对账结果。

8.5.2.6.1 支付对账结果主单信息

XMLTag: Voucher/

标识符	字段名称	类型	长度	备注	强制/可选
AdmDivCode	行政区划代码	NString	[1, 9]		M
StYear	业务年度	NString	4		M
VtCode	凭证类型编号	NString	4	2503\5506	M
VouDate	凭证日期	Date			M
VoucherNo	凭证号	GBString	[1, 42]	对账单流水号	M
VoucherCheckNo	对账请求单号	GBString	[1, 42]	原对账请求业务单号	M
ChildPackNum	子包总数	Integer		拆包处理时的包数，未拆包时子包总数为 1	M
CurPackNo	本包序号	Integer		拆包处理时为当前包的序号，未拆包时本包序号为 1	M
PayBankCode	代理银行编码	NString	[1, 42]	代理银行归集行，财政提供	M
PayBankName	代理银行名称	GBString	[1, 60]	代理银行归集行，财政提供	M
BeginDate	对账起始日期	Date			M
EndDate	对账终止日期	Date			M
AllNum	总笔数	Integer		明细总笔数	M

AllAmt	总金额	Currency		本期支付总金额	M
XCheckResult	对账结果	NString	1	0-相符 1-不符	M
XDiffNum	不符笔数	Integer			M
Hold1	预留字段1	GBString	[1, 42]		0
Hold2	预留字段2	GBString	[1, 42]		0

8.5.2.6.2 支付对账结果明细信息

XMLTag: Voucher/DetailList/Detail/

标识符	字段名称	类型	长度	备注	强制/可选
Id	序号	NString	38	原对账请求明细Id	M
FundTypeCode	资金性质编码	NString	[1, 42]		0
FundTypeName	资金性质名称	GBString	[1, 60]		0
BgtTypeCode	预算类型编码	NString	[1, 42]		0
BgtTypeName	预算类型名称	GBString	[1, 60]		0
AgencyCode	基层预算单位编码	NString	[1, 42]		M
AgencyName	基层预算单位名称	GBString	[1, 120]		M
ExpFuncCode	支出功能分类科目编码	NString	[1, 42]		M
ExpFuncName	支出功能分类科目名称	GBString	[1, 60]		M
ProCatCode	收支管理编码	NString	[1, 42]		0
ProCatName	收支管理名称	GBString	[1, 60]		0
CurDirPayAmt	本期直接支付金额	Currency			M
CurDirBackAmt	本期直接支付退款金额	Currency			M
CurDirPayAmtSum	累计直接支付金额	Currency			M
CurDirBackAmtSum	累计直接支付退款金额	Currency			M
CurAuthPlanAmt	本期下达额度金额	Currency			M
CurAuthPayAmt	本期授权支付金额	Currency			M
CurAuthBackAmt	本期授权支付退款金额	Currency			M
CurAuthPlanAmtSum	累计下达额度金额	Currency			M
CurAuthPayAmtSum	累计授权支付金额	Currency			M

CurAuthBackAmtSum	累计授权支付退款金额	Currency			M
RemainPlanAmt	授权额度结余金额	Currency			M
XCheckResult	对账结果	NString	1	0-相符 1-不符	M
XCheckReason	不符原因	GBString	[1, 200]	根据实际情况对账情况填写	M
Hold1	预留字段1	GBString	[1, 42]		0
Hold2	预留字段2	GBString	[1, 42]		0
Hold3	预留字段3	GBString	[1, 42]		0
Hold4	预留字段4	GBString	[1, 42]		0

8.5.2.7 银行账户对账单请求（2521）

用于核对财政直接支付零余额账户、预算单位授权支付零余额账户、预算单位实有资金账户、财政专户的银行账户资金收支余明细信息。

8.5.2.7.1 银行账户对账单请求主单信息

XMLTag: Voucher/

标识符	字段名称	类型	长度	备注	强制/可选
AdmDivCode	行政区划代码	NString	[1, 9]		M
StYear	业务年度	NString	4		M
VtCode	凭证类型编号	NString	4	2521	M
VouDate	凭证日期	Date			M
VoucherNo	凭证号	GBString	[1, 42]	对账单流水号	M
VoucherCheckNo	对账请求单号	GBString	[1, 42]	对账单业务单号, 明细超过500笔分包时, 子包序号变化, 对账单号不变	M
ChildPackNum	子包总数	Integer		拆包处理时的包数, 未拆包时子包总数为1	M
CurPackNo	本包序号	Integer		拆包处理时为当前包的序号, 未	M

				拆包时本包序号为1	
PayTypeCode	账户类型	NString	[1]	1财政专户 4 单位实有资金账户 6直接支付零余额账户 7 授权支付零余额账户	M
AccountNo	账号	NString	[1, 32]		M
AccountName	账户名称	GBString	[1, 120]		M
AccountBankName	账户开户银行名称	GBString	[1, 60]		M
AccountBankCode	账户开户银行编码	Nstring	[1, 42]		M
AgencyCode	基层预算单位编码	Nstring	[1, 42]	单位账户时必填	O
AgencyName	基层预算单位名称	GBString	[1, 120]		O
BeginDate	对账起始日期	Date			M
EndDate	对账终止日期	Date			M
AllNum	总笔数	Integer		明细总笔数	M
ReceiptSum	收入金额总数	Currency			M
PaySum	支出金额总数	Currency			M
PerReceiptSum	本期收入合计	Currency			M
PerPaySum	本期支出合计	Currency			M
Balance	账户余额	Currency			M
Hold1	预留字段1	GBString	[1, 42]		O
Hold2	预留字段2	GBString	[1, 42]		O

8.5.2.7.2 银行账户对账单请求明细信息

XMLTag: Voucher/DetailList/Detail/

标识符	字段名称	类型	长度	备注	强制/可选
Id	序号	NString	38	流水号, 分包时各子包中的Id不能重复	M

TraNoM	交易流水号	String	[1, 50]	收支资金交易流水号，要保证行内唯一。	M
PaymentType	收支分类	NString	1	收支分类：1:收入、2:支出、3:利息	M
Amt	金额	Currency			M
Surplus	余额	Currency			M
AcctName	收（付）款人全称	GBString	[1, 120]		M
AcctNo	收（付）款人账号	NString	[1, 32]		M
AcctOpBk	收（付）款人开户行	GBString	[1, 100]		M
AcctBankNo	收（付）款人开户行行号	NString	[0, 14]		0
BankOutlet	银行网点编码	String	[0, 20]	收（付）款银行网点编码	0
Operator	银行经办人	GBString	[0, 20]		0
Time	交易时间	Time			M
Remark	摘要	GBString	[1, 255]		0
Hold1	预留字段1	GBString	[1, 42]		0
Hold2	预留字段2	GBString	[1, 42]		0
Hold3	预留字段3	GBString	[1, 42]		0
Hold4	预留字段4	GBString	[1, 42]		0

8.5.2.8 银行账户对账单结果（5521）

8.5.2.8.1 银行账户对账单结果主单信息

XMLTag: Voucher/

标识符	字段名称	类型	长度	备注	强制/可选
AdmDivCode	行政区划代码	NString	[1, 9]		M
StYear	业务年度	NString	4		M
VtCode	凭证类型编号	NString	4	5521	M
VouDate	凭证日期	Date			M

VoucherNo	凭证号	GBString	[1, 42]	对账单流水号	M
VoucherCheckNo	对账请求单号	GBString	[1, 42]	原对账请求业务单号	M
ChildPackNum	子包总数	Integer		拆包处理时的包数，未拆包时子包总数为1	M
CurPackNo	本包序号	Integer		拆包处理时为当前包的序号，未拆包时本包序号为1	M
PayTypeCode	账户类型	NString	[1]		M
AccountNo	账号	NString	[1, 32]		M
AccountName	账户名称	GBString	[1, 120]		M
AccountBankName	账户开户银行名称	GBString	[1, 60]		M
AccountBankCode	账户开户银行编码	Nstring	[1, 42]		M
AgencyCode	基层预算单位编码	Nstring	[1, 42]	单位账户时必填	0
AgencyName	基层预算单位名称	GBString	[1, 120]		0
BeginDate	对账起始日期	Date			M
EndDate	对账终止日期	Date			M
AllNum	总笔数	Integer		明细总笔数	M
ReceiptSum	收入金额总数	Currency			M
PaySum	支出金额总数	Currency			M
PerReceiptSum	本期收入合计	Currency			M
PerPaySum	本期支出合计	Currency			M
Balance	账户余额	Currency			M
XCheckResult	对账结果	NString	1	0-相符 1-不符	M
XDiffNum	不符笔数	Integer			M
Hold1	预留字段1	GBString	[1, 42]		0
Hold2	预留字段2	GBString	[1, 42]		0

8.5.2.8.2 银行账户对账单结果明细信息

XMLTag: Voucher/DetailList/Detail/

标识符	字段名称	类型	长度	备注	强制/可选
Id	序号	NString	38	原对账请求明细Id	M
TraNoM	交易流水号	String	[1, 50]	收支资金交易流水号, 要保证行内唯一。	M
PaymentType	收支分类	NString	1	收支分类: 1:收入、2:支出、3:利息	M
Amt	金额	Currency			M
Surplus	余额	Currency			M
AcctName	收(付)款人全称	GBString	[1, 120]		M
AcctNo	收(付)款人账号	NString	[1, 32]		M
AcctOpBk	收(付)款人开户行	GBString	[1, 100]		M
AcctBankNo	收(付)款人开户行行号	NString	[0, 14]		0
BankOutlet	银行网点编码	String	[0, 20]	收(付)款银行网点编码	0
Operator	银行经办人	GBString	[0, 20]		0
Time	交易时间	Time			M
Remark	摘要	GBString	[1, 255]		0
XCheckResult	对账结果	NString	1	0-相符 1-不符	M
XCheckReason	不符原因	GBString	[1, 200]	根据实际对账情况填写	M
Hold1	预留字段1	GBString	[1, 42]		0
Hold2	预留字段2	GBString	[1, 42]		0
Hold3	预留字段3	GBString	[1, 42]		0
Hold4	预留字段4	GBString	[1, 42]		0

8.5.3 代理银行与人民银行对账

8.5.3.1 人民银行清算明细对账请求（3507）

用于人民银行与财政和代理银行核对汇总清算信息，人民银行同时向财政和代理银行发送对账请求。

8.5.3.1.1 人民银行清算明细对账请求主单信息

XMLTag: Voucher/

标识符	字段名称	类型	长度	备注	强制/可选
AdmDivCode	行政区划代码	NString	[1, 9]		M
StYear	业务年度	NString	4		M
VtCode	凭证类型编号	NString	4	3507	M
VouDate	凭证日期	Date			M
VoucherNo	凭证号	GBString	[1, 42]	对账单流水号	M
VoucherCheckNo	对账单号	GBString	[1, 42]	对账单业务单号, 明细超过500笔分包时, 子包序号变化, 对账单号不变	M
ChildPackNum	子包总数	Integer		拆包处理时的包数, 未拆包时子包总数为1	M
CurPackNo	本包序号	Integer		拆包处理时为当前包的序号, 未拆包时本包序号为1	M
TreCode	国库主体代码	NString	10		M
ClearBankCode	人民银行编码	NString	[1, 42]		O
ClearBankName	人民银行名称	GBString	[1, 60]		O
ClearAccNo	清算账号		[1, 32]		O
ClearAccName	清算账户名称		[1, 120]		O
BeginDate	对账起始日期	Date			M
EndDate	对账终止日期	Date			M
AllNum	总笔数	Integer		明细总笔数	M
AllAmt	总金额	Currency		本期支付总金额	M

Hold1	预留字段1	GBString	[1, 42]		0
Hold2	预留字段2	GBString	[1, 42]		0

8.5.3.1.2 人民银行清算明细对账请求明细信息

XMLTag: Voucher/DetailList/Detail/

标识符	字段名称	类型	长度	备注	强制/可选
Id	序号	NString	38	流水号, 分包时各子包中的Id 不能重复	M
PayAgentBillNo	清算单号	GBString	[1, 42]	申请划(退)款凭证单号	0
PayDetailId	清算明细ID	String	38		0
VoucherNo	支付凭证单号	GBString	[1, 42]		0
SupDepCode	一级预算单位编码	NString	[1, 42]		M
SupDepName	一级预算单位名称	GBString	[1, 120]		M
FundTypeCode	资金性质编码	NString	[1, 42]		0
FundTypeName	资金性质名称	GBString	[1, 60]		0
PayBankCode	代理银行编码	NString	[1, 42]	代理银行归集行, 财政提供	0
PayBankName	代理银行名称	GBString	[1, 60]	代理银行归集行, 财政提供	0
PayBankNo	代理银行行号	NString	14	代理银行归集行, 人民银行提供	M
ExpFuncCode	支出功能分类科目编码	NString	[1, 42]		M
ExpFuncName	支出功能分类科目名称	GBString	[1, 60]		M
ProCatCode	收支管理编码	NString	[1, 42]		0
ProCatName	收支管理名称	GBString	[1, 60]		0
PayTypeCode	支付方式编码	NString	[1, 42]		0
PayTypeName	支付方式名称	GBString	[1, 60]		0
PlanAmt	额度金额	Currency			M
PayAmt	清算金额	Currency			M
RefundAmt	退款金额	Currency			M
PlanRemainAmt	额度余额	Currency			M
Hold1	预留字段1	GBString	[1, 42]		0
Hold2	预留字段2	GBString	[1, 42]		0
Hold3	预留字段3	GBString	[1, 42]		0
Hold4	预留字段4	GBString	[1, 42]		0

8.5.3.2 代理银行清算明细对账结果（2507）

8.5.3.2.1 代理银行清算明细对账结果主单信息

XMLTag: Voucher/

标识符	字段名称	类型	长度	备注	强制/可选
AdmDivCode	行政区划代码	NString	[1, 9]		M
StYear	业务年度	NString	4		M
VtCode	凭证类型编号	NString	4	2507	M
VouDate	凭证日期	Date			M
VoucherNo	凭证号	GBString	[1, 42]	对账单流水号	M
VoucherCheckNo	对账单号	GBString	[1, 42]	原对账请求业务单号	M
ChildPackNum	子包总数	Integer		拆包处理时的包数，未拆包时子包总数为1	M
CurPackNo	本包序号	Integer		拆包处理时为当前包的序号，未拆包时本包序号为1	M
TreCode	国库主体代码	NString	10		M
ClearBankCode	人民银行编码	NString	[1, 42]		O
ClearBankName	人民银行名称	GBString	[1, 60]		O
ClearAccNo	清算账号		[1, 32]		O
ClearAccNanme	清算账户名称		[1, 120]		O
BeginDate	对账起始日期	Date			M
EndDate	对账终止日期	Date			M
AllNum	总笔数	Integer		明细总笔数	M
AllAmt	总金额	Currency		本期支付总金额	M
XCheckResult	对账结果	NString	1	0-相符 1-不符	M
XDiffNum	不符笔数	Integer			M
Hold1	预留字段1	GBString	[1, 42]		O
Hold2	预留字段2	GBString	[1, 42]		O

8.5.3.2.2 代理银行清算明细对账结果明细信息

XMLTag: Voucher/DetailList/Detail/

标识符	字段名称	类型	长度	备注	强制/可选
Id	序号	NString	38	原对账请求明细 Id	M
PayAgentBillNo	清算单号	GBString	[1, 42]	申请划(退)款凭证单号	0
PayDetailId	清算明细ID	String	38		0
VoucherNo	支付凭证单号	GBString	[1, 42]		0
SupDepCode	一级预算单位编码	NString	[1, 42]		M
SupDepName	一级预算单位名称	GBString	[1, 120]		M
FundTypeCode	资金性质编码	NString	[1, 42]		0
FundTypeName	资金性质名称	GBString	[1, 60]		0
PayBankCode	代理银行编码	NString	[1, 42]	代理银行归集行, 财政提供	0
PayBankName	代理银行名称	GBString	[1, 60]	代理银行归集行, 财政提供	0
PayBankNo	代理银行行号	NString	14	代理银行归集行, 人民银行提供	M
ExpFuncCode	支出功能分类科目编码	NString	[1, 42]		M
ExpFuncName	支出功能分类科目名称	GBString	[1, 60]		M
ProCatCode	收支管理编码	NString	[1, 42]		0
ProCatName	收支管理名称	GBString	[1, 60]		0
PayTypeCode	支付方式编码	NString	[1, 42]		0
PayTypeName	支付方式名称	GBString	[1, 60]		0
PayAmt	支付金额	Currency		负数表示退款	M
XCheckResult	对账结果	NString	1	0-相符, 1-不符	M
XCheckReason	不符原因	GBString	[1, 200]	根据实际对账情况填写	M
Hold1	预留字段1	GBString	[1, 42]		0
Hold2	预留字段2	GBString	[1, 42]		0
Hold3	预留字段3	GBString	[1, 42]		0
Hold4	预留字段4	GBString	[1, 42]		0

8.5.4 代理银行与预算单位对账

8.5.4.1 代理银行授权支付对账请求（2514）

用于代理银行与预算单位核对财政授权支付相关信息，由代理银行向预算单位发送对账请求。

8.5.4.1.1 代理银行授权支付对账请求主单信息

XMLTag: Voucher/

标识符	字段名称	类型	长度	备注	强制/可选
AdmDivCode	行政区划代码	NString	[1, 9]		M
StYear	业务年度	NString	4		M
VtCode	凭证类型编号	NString	4	2514	M
VouDate	凭证日期	Date			M
VoucherNo	凭证号	GBString	[1, 42]	对账单流水号	M
VoucherCheckNo	对账单号	GBString	[1, 42]	对账单业务单号，明细超过500笔分包时，子包序号变化，对账单号不变	M
ChildPackNum	子包总数	Integer		拆包处理时的包数，未拆包时子包总数为1	M
CurPackNo	本包序号	Integer		拆包处理时为当前包的序号，未拆包时本包序号为1	M
PayBankCode	代理银行编码	NString	[1, 42]	代理银行归集行，财政提供	M
PayBankName	代理银行名称	GBString	[1, 60]	代理银行归集行，财政提供	M
AgencyCode	基层预算单位编码	NString	[1, 42]		M
AgencyName	基层预算单位名称	GBString	[1, 120]		M
BeginDate	对账起始日期	Date			M
EndDate	对账终止日期	Date			M
AllNum	总笔数	Integer		明细总笔数	M

AllAmt	本期授权支付总金额	Currency		本期授权支付金额的 总金额（含退款）	M
SumAmt	累计授权支付金额	Currency			M
Hold1	预留字段1	GBString	[1, 42]		0
Hold2	预留字段2	GBString	[1, 42]		0

8.5.4.1.2 代理银行授权支付对账请求明细信息

XMLTag: Voucher/DetailList/Detail/

标识符	字段名称	类型	长度	备注	强制/ 可选
Id	序号	NString	38	流水号，分包时各子包中的Id不能重复	M
FundTypeCode	资金性质编码	NString	[1, 42]		0
FundTypeName	资金性质名称	GBString	[1, 60]		0
BgtTypeCode	预算类型编码	NString	[1, 42]		0
BgtTypeName	预算类型名称	GBString	[1, 60]		0
ExpFuncCode	支出功能分类科目编码	NString	[1, 42]		M
ExpFuncName	支出功能分类科目名称	GBString	[1, 60]		M
ProCatCode	收支管理编码	NString	[1, 42]		0
ProCatName	收支管理名称	GBString	[1, 60]		0
CurAuthPlanAmt	本期下达额度金额	Currency			M
CurAuthPayAmt	本期授权支付金额	Currency			M
CurAuthBackAmt	本期授权支付退款金额	Currency			M
CurAuthPlanAmtSum	累计下达额度金额	Currency			M
CurAuthPayAmtSum	累计授权支付金额	Currency			M
CurAuthBackAmtSum	累计授权支付退款金额	Currency			M
RemainPlanAmt	授权额度结余金额	Currency			M
Hold1	预留字段1	GBString	[1, 42]		0
Hold2	预留字段2	GBString	[1, 42]		0
Hold3	预留字段3	GBString	[1, 42]		0
Hold4	预留字段4	GBString	[1, 42]		0

8.5.4.2 预算单位授权支付对账结果（8514）

8.5.4.2.1 预算单位授权支付对账结果主单信息

XMLTag: Voucher/

标识符	字段名称	类型	长度	备注	强制/可选
AdmDivCode	行政区划代码	NString	[1, 9]		M
StYear	业务年度	NString	4		M
VtCode	凭证类型编号	NString	4	8514	M
VouDate	凭证日期	Date			M
VoucherNo	凭证号	GBString	[1, 42]	对账单流水号	M
VoucherCheckNo	对账单号	GBString	[1, 42]	原对账请求业务单号	M
ChildPackNum	子包总数	Integer		拆包处理时的包数,未拆包时子包总数为1	M
CurPackNo	本包序号	Integer		拆包处理时为当前包的序号,未拆包时本包序号为1	M
PayBankCode	代理银行编码	NString	[1, 42]	代理银行归集行,财政提供	M
PayBankName	代理银行名称	GBString	[1, 60]	代理银行归集行,财政提供	M
AgencyCode	基层预算单位编码	NString	[1, 42]		M
AgencyName	基层预算单位名称	GBString	[1, 120]		M
BeginDate	对账起始日期	Date			M
EndDate	对账终止日期	Date			M
AllNum	总笔数	Integer		明细总笔数	M
AllAmt	本期授权支付总金额	Currency		本期授权支付金额的总金额(含退款)	M
SumAmt	累计授权支付金额	Currency			M
XCheckResult	对账结果	NString	1	0-相符 1-不符	M

XDiffNum	不符笔数	Integer			M
Hold1	预留字段1	GBString	[1, 42]		0
Hold2	预留字段2	GBString	[1, 42]		0

8.5.4.2.2 预算单位授权支付对账结果明细信息

XMLTag: Voucher/DetailList/Detail/

标识符	字段名称	类型	长度	备注	强制/可选
Id	序号	NString	38	原对账请求明细Id	M
FundTypeCode	资金性质编码	NString	[1, 42]		0
FundTypeName	资金性质名称	GBString	[1, 60]		0
BgtTypeCode	预算类型编码	NString	[1, 42]		0
BgtTypeName	预算类型名称	GBString	[1, 60]		0
ExpFuncCode	支出功能分类科目编码	NString	[1, 42]		M
ExpFuncName	支出功能分类科目名称	GBString	[1, 60]		M
ProCatCode	收支管理编码	NString	[1, 42]		0
ProCatName	收支管理名称	GBString	[1, 60]		0
CurAuthPlanAmt	本期下达额度金额	Currency			M
CurAuthPayAmt	本期授权支付金额	Currency			M
CurAuthBackAmt	本期授权支付退款金额	Currency			M
CurAuthPlanAmtSum	累计下达额度金额	Currency			M
CurAuthPayAmtSum	累计授权支付金额	Currency			M
CurAuthBackAmtSum	累计授权支付退款金额	Currency			M
RemainPlanAmt	授权额度结余金额	Currency			M

XCheckResult	对账结果	NString	1	0-相符 1-不符	M
XCheckReason	不符原因	GBString	[1, 200]	根据实际对账情况填写	M
Hold1	预留字段1	GBString	[1, 42]		0
Hold2	预留字段2	GBString	[1, 42]		0
Hold3	预留字段3	GBString	[1, 42]		0
Hold4	预留字段4	GBString	[1, 42]		0

8.6 财政专户业务

财政专户业务是指与财政专户管理资金相关的拨款、收入退付、清算、对账等业务。财政专户业务可以复用上述财政、代理银行、人民银行（财政专户银行）之间使用的电子凭证接口报文规范，包括对应的凭证类型编号和内容，通过资金性质区分不同类型业务。需要特别说明的是，财政与人民银行相关业务凭证定义中不能为空的“国库主体代码”和“财政机关代码”，财政专户业务在使用时无须填写，可以为空或由当地财政部门与财政专户银行约定填写内容；“人民银行编码”和“人民银行名称”填写财政专户银行的编码和名称。

如果财政专户业务相对比较简单，不涉及资金清算，也可以单独使用本章节相关电子凭证接口报文规范。

8.6.1 财政专户拨款凭证（5212）

8.6.1.1 财政专户拨款凭证主单信息

XMLTag: Voucher/

标识符	字段名称	类型	长度	备注	强制/可选
Id	财政专户拨款凭证 Id	NString	38	主键	M
AdmDivCode	行政区划代码	NString	[1, 9]	中央本级为 “000000”	M
StYear	业务年度	NString	4	四位年度， 例“2016”	M
VtCode	凭证类型编号	NString	4	5212	M
VouDate	凭证日期	Date		八位年月日，例： “20161020”	M
VoucherNo	凭证号	GBString	[1, 42]		M

TreCode	国库主体代码	NString	10		0
FinOrgCode	财政机关代码	NString	[1, 12]		0
FundTypeCode	资金性质编码	NString	[1, 42]		M
FundTypeName	资金性质名称	GBString	[1, 60]		M
PayTypeCode	支付方式编码	NString	[1, 42]		M
PayTypeName	支付方式名称	GBString	[1, 60]		M
ClearBankCode	代理银行编码	NString	[1, 42]	财政提供	M
ClearBankName	代理银行名称	GBString	[1, 60]		M
PayeeAcctNo	收款人账号	NString	[1, 32]		0
PayeeAcctName	收款人名称	GBString	[1, 120]		0
PayeeAcctBankName	收款人银行	GBString	[1, 60]		0
PayeeAcctBankNo	收款银行行号	NString	14		0
PayAcctNo	付款人账号	NString	[1, 32]		M
PayAcctName	付款人名称	GBString	[1, 120]		M
PayAcctBankName	付款人银行	GBString	[1, 60]		M
AgencyCode	预算单位编码	NString	[1, 42]	组织机构代码或社会信用代码	0
AgencyName	预算单位名称	GBString	[1, 120]		0
SetModeCode	结算方式编码	NString	[1, 42]	见代码表, 下同	0
SetModeName	结算方式名称	GBString	[1, 60]		0
PaySummaryCode	用途编码	NString	[1, 42]		0
PaySummaryName	用途名称	GBString	[1, 200]		0
CurrencyCode	币种编码	GBString	[1, 3]	见代码表, 下同	M
CurrencyName	币种名称	GBString	[1, 42]		M
PayAmt	拨款金额	Currency		不能为负	M
PeriodType	业务期间类型名称	GBString	[1, 100]		M
PeriodTypeCode	业务期间类型代码	NString	2	01: 正常业务、02: 调整期业务、03: 跨年预拨业务、04: 跨月预拨业务、05 其他预拨	M
XPayAmt	实际拨款金额	Currency		实际支付金额, 专户银行在回单中补录	M

XPayDate	支付日期	Date		专户银行处理日期，专户银行在回单中补录	M
XAgentBusinessNo	银行交易流水号	String	[1, 42]	专户银行在回单中补录	0
Remark	备注	GBString	[1, 255]		0
Hold1	预留字段1	GBString	[1, 42]	为空	0
Hold2	预留字段2	GBString	[1, 42]	为空	0

8.6.1.2 财政专户拨款凭证明细信息

XMLTag: Voucher/DetailList/Detail/

标识符	字段名称	类型	长度	备注	强制/可选
Id	拨款明细编号	NString	38	主键	M
VoucherBillId	拨款凭证Id	String	38	与主单Id内容一致	M
VoucherDetailNo	拨款明细凭证编号	GBString	[1, 42]		M
BgtTypeCode	预算类型编码	NString	[1, 42]		0
BgtTypeName	预算类型名称	GBString	[1, 60]		0
ProCatCode	收支管理编码	NString	[1, 42]		0
ProCatName	收支管理名称	GBString	[1, 60]		0
PayeeAcctNo	收款人账号	NString	[1, 32]		M
PayeeAcctName	收款人名称	GBString	[1, 120]		M
PayeeAcctBankName	收款人银行	GBString	[1, 60]		M
PayeeAcctBankNo	收款银行行号	NString	14		0
AgencyCode	预算单位编码	NString	[1, 42]	组织机构代码或社会信用代码	0
AgencyName	预算单位名称	GBString	[1, 120]		0
ExpFuncCode	支出功能分类科目编码	NString	[1, 42]		M
ExpFuncName	支出功能分类科目名称	GBString	[1, 60]		M
ExpFuncCode1	支出功能分类科目类编码	NString	[1, 42]		0
ExpFuncName1	支出功能分类科目类名称	GBString	[1, 60]		0
ExpFuncCode2	支出功能分类科目款编码	NString	[1, 42]		0

ExpFuncName2	支出功能分类科目款名称	GBString	[1, 60]		0
ExpFuncCode3	支出功能分类科目项编码	NString	[1, 42]		0
ExpFuncName3	支出功能分类科目项名称	GBString	[1, 60]		0
GovExpEcoCode	政府预算经济分类科目编码	NString	[1, 42]		0
GovExpEcoName	政府预算经济分类科目名称	GBString	[1, 60]		0
DepExpEcoCode	部门预算经济分类科目编码	NString	[1, 42]		0
DepExpEcoName	部门预算经济分类科目名称	GBString	[1, 60]		0
PayAmt	支付金额	Currency		不能为负	M
Remark	摘要	GBString	[1, 255]		0
XPayAmt	实际拨款金额	Currency			M
XPayDate	支付日期	Date		专户银行处理日期，专户银行在回单中补录	M
XAgentBusinessNo	银行交易流水号	String	[1, 42]	专户银行在回单中补录	0
XAddWord	附言	GBString	[1, 60]		0
Hold1	预留字段1	GBString	[1, 42]	为空	0
Hold2	预留字段2	GBString	[1, 42]	为空	0
Hold3	预留字段3	GBString	[1, 42]	为空	0
Hold4	预留字段4	GBString	[1, 42]	为空	0

8.6.1.3 XML 示例

参考 8.1.1.3.3 XML 示例。

8.6.2 财政专户拨款退款通知书（2214）

8.6.2.1 财政专户拨款退款通知书主单信息

XMLTag: Voucher/

标识符	字段名称	类型	长度	备注	强制/可选
-----	------	----	----	----	-------

Id	财政专户拨款退款通知书Id	NString	[1, 38]	主键，银行编码加银行内部唯一性标识	M
AdmDivCode	行政区划代码	NString	[1, 9]	中央本级为“000000”	M
StYear	业务年度	NString	4	四位年度，例“2016”	M
VtCode	凭证类型编号	NString	4	2214	M
VouDate	凭证日期	Date		八位年月日，例：“20161020”	M
VoucherNo	凭证号	GBString	[1, 42]		M
AgentBusinessNo	原银行交易流水号	String	[1, 42]		0
OriBillNo	原拨款单单号	String	[1, 20]		0
OriVouDate	原拨款单凭证日期	Date			0
OriPayDate	原支付日期	Date			0
FundTypeCode	资金性质编码	NString	[1, 42]		M
FundTypeName	资金性质名称	GBString	[1, 60]		M
PayTypeCode	支付方式编码	NString	[1, 42]		M
PayTypeName	支付方式名称	GBString	[1, 60]		M
ProCatCode	收支管理编码	NString	[1, 42]		0
ProCatName	收支管理名称	GBString	[1, 60]		0
AgencyCode	预算单位编码	NString	[1, 42]	组织机构代码或者社会信用代码	0
AgencyName	预算单位名称	GBString	[1, 120]		0
SetModeCode	结算方式编码	NString	[1, 42]	见代码表，	0
SetModeName	结算方式名称	GBString	[1, 60]	下同	0
PayAcctNo	原付款人账号	NString	[1, 32]	原业务的付款人账号	M
PayAcctName	原付款人名称	GBString	[1, 120]		M
PayAcctBankName	原付款人银行	GBString	[1, 60]		M
PayeeAcctNo	原收款人账号	NString	[1, 32]	原业务的收款人账号	0
PayeeAcctName	原收款人名称	GBString	[1, 120]		0
PayeeAcctBankName	原收款人银行	GBString	[1, 60]		0
PayeeAcctBankNo	原收款银行行号	NString	14	原业务的收款行行号	0
PaySummaryCode	用途编码	NString	[1, 42]	为空	0
PaySummaryName	用途名称	GBString	[1, 200]		0
Remark	备注	GBString	[1, 200]	退款原因	M

CurrencyCode	币种编码	GBString	[1, 3]		M
CurrencyName	币种名称	GBString	[1, 42]		M
PeriodType	业务期间类型名称	GBString	[1, 100]		M
PeriodTypeCode	业务期间类型代码	NString	2	01: 正常业务、02: 调整期业务、03: 跨年预拨业务、04: 跨月预拨业务、05 其他预拨	M
PayAmt	汇总退款金额	Currency		负金额	M
Hold1	预留字段1	GBString	[1, 42]	为空	0
Hold2	预留字段2	GBString	[1, 42]	为空	0

8.6.2.2 财政专户拨款退款通知书明细信息

XMLTag: Voucher/DetailList/Detail/

标识符	字段名称	类型	长度	备注	强制/可选
Id	退款通知书明细编号	NString	38	主键，银行编码加银行内部唯一性标识	M
VoucherBillId	退款通知书Id	String	38	与主单Id内容一致	M
VoucherDetailNo	原拨款明细凭证编号	GBString	[1, 42]		M
BgtTypeCode	预算类型编码	NString	[1, 42]		0
BgtTypeName	预算类型名称	GBString	[1, 60]		0
ProCatCode	收支管理编码	NString	[1, 42]		0
ProCatName	收支管理名称	GBString	[1, 60]		0
AgencyCode	预算单位编码	NString	[1, 42]	组织机构代码或者社会信用代码	0
AgencyName	预算单位名称	GBString	[1, 120]		0
PayeeAcctNo	原收款人账号	NString	[1, 32]	原业务的收款人账号	M
PayeeAcctName	原收款人名称	GBString	[1, 120]		M
PayeeAcctBankName	原收款人银行	GBString	[1, 60]		M
PayeeAcctBankNo	原收款银行行号	NString	14	原业务的收款行行号	0

ExpFuncCode	支出功能分类科目编码	NString	[1, 42]		M
ExpFuncName	支出功能分类科目名称	GBString	[1, 60]		M
GovExpEcoCode	政府预算经济分类科目编码	NString	[1, 42]		0
GovExpEcoName	政府预算经济分类科目名称	GBString	[1, 60]		0
DepExpEcoCode	部门预算经济分类科目编码	NString	[1, 42]		0
DepExpEcoName	部门预算经济分类科目名称	GBString	[1, 60]		0
Amt	退款金额	Currency		负金额	M
Hold1	预留字段1	GBString	[1, 42]	为空	0
Hold2	预留字段2	GBString	[1, 42]	为空	0
Hold3	预留字段3	GBString	[1, 42]	为空	0
Hold4	预留字段4	GBString	[1, 42]	为空	0

8.6.2.3 XML 示例

参考 8.1.1.3.3 XML 示例。

8.7 基础数据同步业务

基础数据由财政发送给代理银行和人民银行，发送时按每类基础数据分别发送。

8.7.1 基础数据信息（5904）

8.7.1.1 基础数据信息主单

XMLTag: Voucher/

标识符	字段名称	类型	长度	备注	强制/可选
AdmDivCode	行政区划代码	NString	[1, 9]		M
StYear	业务年度	NString	4		M
VtCode	凭证类型编号	NString	4	5904	M
VouDate	凭证日期	Date			M

VoucherNo	凭证号	GBString	[1, 42]	基础数据信息同步流水号	M
VoucherCheckNo	基础数据单号	GBString	[1, 42]	基础数据单号，明细超过500笔分包时，子包序号变化，基础数据单号不变	M
ChildPackNum	子包总数	Integer		拆包处理时的包数，未拆包时子包总数为1	M
CurPackNo	本包序号	Integer		拆包处理时为当前包的序号，未拆包时本包序号为1	M
DataEle	基础数据代码	GBString	[1, 30]	需要同步的基础数据英文名称	M
DataEleName	基础数据中文名称	GBString	[1, 30]		M
Hold1	预留字段1	GBString	[1, 42]		0
Hold2	预留字段2	GBString	[1, 42]		0

8.7.1.2 基础数据信息明细单

XMLTag: Voucher/DetailList/Detail/

标识符	字段名称	类型	长度	备注	强制/可选
Id	序号	NString	38	流水号，分包时各子包中的 Id 不能重复	M
ChrId	本要素ID	NString	[1, 38]	唯一标识本笔要素信息，使用 GuId 机制实现唯一区分码	M
ChrCode	显示编码	NString	[1, 42]	用于显示、打印、要素树的编码显示。	M
ChrName	显示名称	GBString	[1, 60]	用于显示、打印、要素树的名称显示。	M
LevelNum	级次	NString	[1, 2]	显示当前本要素的级次	M
IsLeaf	是否底级	NString	1	标定是否底级叶节点	M
Enabled	是否启用	NString	1	标定本要素是否启用	M

CreateDate	创建时间	DateTime		创建时间	0
LatestOpDate	最后修改时间	DateTime		最后修改时间:	M
IsDeleted	是否删除	NString	1	标定是否删除	M
LastVer	最后版本	DateTime		最后版本:	M
ParentId	父级ID	NString	[1, 38]	记录其父级 ID	0
CurVer	当前版本	NString	[1, 12]	服务端当前的版本号	M
AcctNo	账号	NString	[1, 32]	账户基础数据填写	0
AcctBankName	开户银行名称	GBString	[1, 120]	账户基础数据填写	0
AcctBankCode	开户银行编码	NString	[1, 42]	账户基础数据填写	0
Hold1	预留字段1	GBString	[1, 42]		0
Hold2	预留字段2	GBString	[1, 42]		0
Hold3	预留字段3	GBString	[1, 42]		0
Hold4	预留字段4	GBString	[1, 42]		0

8.7.1.3 XML 示例

参考 8.1.1.3.3 XML 示例。

8.7.2 预算单位实有资金账户备案（5903）

财政将预算单位实有资金账户提供给人民银行进行备案，增量发送。

8.7.2.1 预算单位实有资金账户备案主单信息

XMLTag: Voucher/

标识符	字段名称	类型及长度	长度	备注	强制/可选
Id	预算单位实有资金帐户备案凭证 Id	NString	38		M
AdmDivCode	行政区划代码	NString	[1, 9]		M
StYear	业务年度	NString	4		M
VtCode	凭证类型编号	NString	4	5903	M
VouDate	凭证日期	Date			M
VoucherNo	凭证编号	GBString	[1, 42]		M
Hold1	预留字段1	GBString	[1, 42]		0
Hold2	预留字段2	GBString	[1, 42]		0

8.7.2.2 预算单位实有资金账户备案明细信息

XMLTag: Voucher/DetailList/Detail/

标识符	字段名称	类型	长度	备注	强制/ 可选
ReceverId	帐户序号ID	NString	[1, 16]	帐户ID, 主键, 用于标识唯一帐户, 更新帐户信息时, 通过该ID标识被更新帐户	M
SupDepCode	一级预算单位编码	NString	[1, 42]		M
SupDepName	一级预算单位名称	GBString	[1, 120]		M
PayeeAcctName	收款人名称	GBString	[1, 120]		M
PayeeAcctBankName	收款人银行名称	GBString	[1, 200]		M
PayeeAcctBankAccount	收款人银行账号	NString	[1, 32]		M
EnableFlag	启用标识	GBString	1	Y: 启用 N: 未启用或失效	M
ExpFuncCode	支出功能分类科目编码	NString	[1, 42]		O
ExpFuncName	支出功能分类科目名称	GBString	[1, 60]		M
FundTypeCode	资金性质编码	NString	[1, 42]		O
FundTypeName	资金性质名称	GBString	[1, 60]		O
PrimaryAccountFlag	基本户标识	GBString	1	Y: 基本户 N: 非基本户	M
ActionType	操作	GBString	[1, 10]	UPDATE: 更新 INSERT: 插入 DELETE: 删除	M
LineSeq	序号	NString	[1, 10]		M
PrimaryAccountDesc	是否是基本户中文描述	GBString	[1, 2]	是: 基本户 否: 非基本户	M
Memo	操作中文描述	GBString	[1, 10]	新增 变更 删除	M
Hold1	预留字段1	GBString	[1, 42]		O

Hold2	预留字段2	GBString	[1, 42]		0
Hold3	预留字段3	GBString	[1, 42]		0
Hold4	预留字段4	GBString	[1, 42]		0

8.7.2.3 XML 示例

参考 8.1.1.3.3 XML 示例。

9 特色报文

9.1 财政直接支付批量业务支付明细（5210）

使用范围：上海、新疆、广东

使用直接支付凭证（5201）既可以处理单笔业务，也可以处理批量业务。部分省市财政工资统发等批量支付业务仍保留有过渡账户，可使用此报文，与直接支付凭证（5201）配合使用，作为支付凭证的明细附表。

“财政直接支付批量支付明细”回单凭证类型编号仍为 5210，在原文基础上补充“XSumAmt 实际支付汇总金额”、“XPayDate 实际支付日期”、“XAgentBusinessNo 银行交易流水号”、“XCheckNo 支票号(结算号)”、“XPayAmt 实际支付金额”、“XPayeeAcctBankName 收款人银行”、“XPayeeAcctNo 收款人账号”、“XPayeeAcctName 收款人全称”、“XAddWord 附言”等信息后返回。

9.1.1 财政直接支付批量业务支付明细主单信息

XMLTag: Voucher/

标识符	字段名称	类型	长度	备注	强制/可选
Id	财政直接支付批量业务支付明细Id	NString	38	主键	M
AdmDivCode	行政区划代码	NString	[1, 9]		M
StYear	业务年度	NString	4		M
VtCode	凭证类型编号	NString	4	5210	M
VouDate	凭证日期	Date			M
VoucherNo	凭证号	GBString	[1, 42]	批量发放明细序号	M

OriginalVtCode	主凭证类型编号	NString	4	5201	M
OriginalVoucherNo	主支付凭证编号	GBString	[1, 42]	直接支付凭证编号, 拆包时保持不变	M
ChildPackNum	子包总数	Integer		拆包处理时的包数, 未拆包时子包总数为1	M
CurPackNo	本包序号	Integer		拆包处理时为当前包的序号, 未拆包时本包序号为1	M
SumAmt	汇总支付金额	Currency		明细单信息中所有金额合计	M
AgencyCode	基层预算单位编码	NString	[1, 42]		O
AgencyName	基层预算单位名称	GBString	[1, 120]		O
PayAcctNo	付款人账号	NString	[1, 32]	财政零余额账户	M
PayAcctName	付款人名称	GBString	[1, 120]		M
PayAcctBankName	付款人银行	GBString	[1, 60]		M
PayBankCode	代理银行编码	NString	[1, 42]	财政提供	M
PayBankName	代理银行名称	GBString	[1, 60]	财政提供	M
BusinessTypeCode	业务类型编码	NString	[1, 42]	见代码表	M
BusinessTypeName	业务类型名称	GBString	[1, 60]	见代码表	M
XPayDate	实际支付日期	DateTime		代理银行在回单中补录	M
XSumAmt	实际支付汇总金额	Currency		代理银行在回单中补录	M
Hold1	预留字段1	GBString	[1, 42]		O
Hold2	预留字段2	GBString	[1, 42]		O

9.1.2 财政直接支付批量业务支付明细明细信息

XMLTag: Voucher/DetailList/Detail/

标识符	字段名称	类型	长度	备注	强制/可选
Id	明细编号	NString	38	分包时各子包中的Id不能重复	M

PayeeAcctNo	收款人账号	NString	[1, 32]		M
PayeeAcctName	收款人名称	GBString	[1, 120]		M
PayeeAcctBankName	收款人银行	GBString	[1, 60]		M
PayAmt	支付金额	Currency			M
Remark	备注	GBString	[1, 255]		O
XPayDate	实际支付日期	DateTime			M
XAgentBusinessNo	银行交易流水号	String	[1, 42]		M
XpayAmt	实际支付金额	Currency		批量中出现明细支付失败时填写 0.00	M
XPayeeAcctBankName	实际收款人银行	GBString	[1, 60]	代理银行在回单中补录	M
XPayeeAcctNo	实际收款人账号	GBString	[1, 32]	代理银行在回单中补录	M
XPayeeAcctName	实际收款人名称	GBString	[1, 120]	代理银行在回单中补录	M
XAddWord	附言	GBString	[1, 60]	批量中出现明细支付失败时填写失败原因	O
Hold1	预留字段1	GBString	[1, 42]		O
Hold2	预留字段2	GBString	[1, 42]		O
Hold3	预留字段3	GBString	[1, 42]		O
Hold4	预留字段4	GBString	[1, 42]		O

9.1.3 XML 示例

参考 8.1.1.3.3 XML 示例。

9.2 财政授权支付批量业务支付明细（8207）

使用范围：中央、上海、广东、新疆

使用授权支付凭证（8202）既可以处理单笔业务，也可以处理批量业务。部分省市预算单位工资发放、公务卡还款等批量支付业务仍保留有过渡账户，可使用此报文，与授权支付凭证（8202）配合使用，作为支付凭证的明细附表。

“财政授权支付批量支付明细”回单凭证类型编号仍为 8207，在原文基础上补充“XSumAmt 实际支付汇总金额”、“XPayDate 实际支付日期”、“XAgentBusinessNo 银行交易流水号”、“XCheckNo 支票号(结算号)”、“XPayAmt

实际支付金额”、“XPayeeAcctBankName 收款人银行”、“XPayeeAcctNo 收款人账号”、“XPayeeAcctName 收款人全称”、“XAddWord 附言”等信息后返回。

9.2.1 财政授权支付批量业务支付明细主单信息

XMLTag: Voucher/

标识符	字段名称	类型	长度	备注	强制/可选
Id	财政授权支付批量业务支付明细Id	NString	38	主键	M
AdmDivCode	行政区划代码	NString	[1, 9]		M
StYear	业务年度	NString	4		M
VtCode	凭证类型编号	NString	4	8207	M
VouDate	凭证日期	Date			M
VoucherNo	凭证号	GBString	[1, 42]	批量发放明细序号	M
OriginalVtCode	主凭证类型编号	NString	4	8202	M
OriginalVoucherNo	主支付凭证编号	GBString	[1, 42]	授权支付凭证编号, 拆包时保持不变	M
ChildPackNum	子包总数	Integer		拆包处理时的包数, 未拆包时子包总数为1	M
CurPackNo	本包序号	Integer		拆包处理时为当前包的序号, 未拆包时本包序号为1	M
SumAmt	汇总支付金额	Currency		明细单信息中所有金额合计	M
AgencyCode	基层预算单位编码	NString	[1, 42]		O
AgencyName	基层预算单位名称	GBString	[1, 120]		O
PayAcctNo	付款人账号	NString	[1, 32]	预算单位零余额账户	M
PayAcctName	付款人名称	GBString	[1, 120]		M
PayAcctBankName	付款人银行	GBString	[1, 60]		M
PayBankCode	代理银行编码	NString	[1, 42]	代理银行分支机构, 财政提供	M

PayBankName	代理银行名称	GBString	[1, 60]	代理银行分支机构, 财政提供	M
BusinessTypeCode	业务类型编码	NString	[1, 42]	见代码表	M
BusinessTypeName	业务类型名称	GBString	[1, 60]	见代码表	M
XPayDate	实际支付日期	DateTime		代理银行在回单中补录	M
XSumAmt	实际支付汇总金额	Currency		代理银行在回单中补录	M
Hold1	预留字段1	GBString	[1, 42]		0
Hold2	预留字段2	GBString	[1, 42]		0

9.2.2 财政授权支付批量业务支付明细的明细信息

XMLTag: Voucher/DetailList/Detail/

标识符	字段名称	类型	长度	备注	强制/可选
Id	明细编号	String	38	分包时各子包中的Id不能重复	M
PayeeAcctNo	收款人账号	NString	[1, 32]		M
PayeeAcctName	收款人名称	GBString	[1, 120]		M
PayeeAcctBankName	收款人银行	GBString	[1, 60]		M
PayAmt	支付金额	Currency			M
Remark	备注	GBString	[1, 255]		0
XPayDate	实际支付日期	DateTime			M
XAgentBusinessNo	银行交易流水号	String	[1, 42]		M
XpayAmt	实际支付金额	Currency		批量中出现明细支付失败时填写 0.00	M
XPayeeAcctBankName	实际收款人银行	GBString	[1, 60]	代理银行在回单中补录	M
XPayeeAcctNo	实际收款人账号	GBString	[1, 32]	代理银行在回单中补录	M
XPayeeAcctName	实际收款人名称	GBString	[1, 120]	代理银行在回单中补录	M
XAddWord	附言	GBString	[1, 60]	批量中出现明细支付失败时填写失败原因	0
Hold1	预留字段1	GBString	[1, 42]		0

Hold2	预留字段2	GBString	[1, 42]		0
Hold3	预留字段3	GBString	[1, 42]		0
Hold4	预留字段4	GBString	[1, 42]		0

9.2.3 XML 示例

参考 8.1.1.3.3 XML 示例。

9.3 划款清算申请单 (2351)

使用范围：上海、江苏、湖北、湖南、广东

一般情况下，代理银行向人民银行发送“申请划款凭证(2301)”进行清算。

部分省市，在代理银行向人民银行发送此凭证前，要求代理银行向财政发送“划款清算申请单(2351)”，供财政审核确认，避免由于技术差错或其他问题影响清算。

9.3.1 划款清算申请单主单信息

XMLTag: Voucher/

标识符	字段名称	类型	长度	备注	强制/可选
Id	划款清算申请单 Id	NString	38	主键	M
AdmDivCode	行政区划代码	NString	[1, 9]		M
StYear	业务年度	NString	4		M
VtCode	凭证类型编号	NString	4	2351	M
VouDate	凭证日期	Date			M
VoucherNo	凭证号	GBString	[1, 42]	划款清算申请单号	M
BgtTypeCode	预算类型编码	NString	[1, 42]		O
BgtTypeName	预算类型名称	GBString	[1, 60]		O
FundTypeCode	资金性质编码	NString	[1, 42]		M
FundTypeName	资金性质名称	GBString	[1, 60]		M
PayTypeCode	支付方式编码	NString	[1, 42]		M
PayTypeName	支付方式名称	GBString	[1, 60]		M
AgentAcctNo	收款银行账号	NString	[1, 32]		M
AgentAcctName	收款银行账户名称	GBString	[1, 120]		M
AgentAcctBankName	收款银行名称	GBString	[1, 60]		M
ClearAcctNo	付款账号	NString	[1, 32]		M
ClearAcctName	付款账户名称	GBString	[1, 120]		M

ClearAcctBankName	付款银行	String	[1, 60]		M
PayAmt	汇总清算金额	Currency			M
PayBankName	代理银行名称	GBString	[1, 60]	代理银行归集行， 财政提供	M
PayBankNo	代理银行行号	NString	14	代理银行归集行， 人民银行提供	M
Remark	备注	GBString	[1, 200]		0
Hold1	预留字段1	GBString	[1, 42]		0
Hold2	预留字段2	GBString	[1, 42]		0

9.3.2 划款清算申请单明细信息

XMLTag: Voucher/DetailList/Detail/

标识符	字段名称	类型	长度	备注	强制/可选
Id	序号	NString	38	流水号	M
VoucherNo	支付凭证单号	GBString	[1, 42]	财政直接支付凭证 单号或者财政授权 支付凭证单号	M
SupDepCode	一级预算单位编码	NString	[1, 42]		M
SupDepName	一级预算单位名称	GBString	[1, 120]		M
ExpFuncCode	支出功能分类科目 编码	NString	[1, 42]		M
ExpFuncName	支出功能分类科目 名称	GBString	[1, 60]		M
PayAmt	支付金额	Currency			M
PaySummaryName	摘要名称	GBString	[1, 200]		0
Hold1	预留字段1	GBString	[1, 42]		0
Hold2	预留字段2	GBString	[1, 42]		0
Hold3	预留字段3	GBString	[1, 42]		0
Hold4	预留字段4	GBString	[1, 42]		0

9.3.3 XML 示例

参考 8.1.1.3.3 XML 示例。

9.4 财政授权支付退款申请（2215）

使用范围：中央、广东

9.4.1 财政授权支付退款申请主单信息

XMLTag: Voucher/

标识符	字段名称	类型	长度	备注	强制/可选
Id	财政授权支付退款申请Id	NString	38	主键，银行编码加银行内部唯一性标识	M
AdmDivCode	行政区划代码	NString	[1, 9]	中央本级为“000000”	M
StYear	业务年度	NString	4	四位年度，例“2016”	M
VtCode	凭证类型编号	NString	4	2215	M
VouDate	凭证日期	Date		八位年月日，例：“20161020”	M
VoucherNo	凭证号	GBString	[1, 42]		M
PayBankCode	代理银行编码	NString	[1, 42]	代理银行分支机构，财政提供	O
PayBankName	代理银行名称	GBString	[1, 60]	代理银行分支机构，财政提供	O
OriBillNo	原业务单据号	GBString	[1, 42]	RefundType=1：需要退款的支付明细单号； RefundType=2：需要退款的原支付凭证单号 跨年度退款时可为空	O
AgencyCode	基层预算单位编码	NString	[1, 42]	组织机构代码或者社会信用代码	M
AgencyName	基层预算单位名称	GBString	[1, 120]		M
SupDepCode	一级预算单位编码	NString	[1, 42]	部门预算码	O
SupDepName	一级预算单位名称	GBString	[1, 120]		O
FundTypeCode	资金性质编码	NString	[1, 42]		M
FundTypeName	资金性质名称	GBString	[1, 60]		M
SetModeCode	结算方式编码	NString	[1, 42]		M
SetModeName	结算方式名称	GBString	[1, 60]		M
RefundType	退款类型	String	[1, 10]		M
PayAmt	退款金额	Currency		负金额	M
Remark	备注	GBString	[1, 255]	代理银行根据需要录入	M
PayDate	实际退款日期	DateTime			M
Hold1	预留字段1	GBString	[1, 42]	为空	O
Hold2	预留字段2	GBString	[1, 42]	为空	O

9.4.2 财政授权支付退款申请明细信息

XMLTag: Voucher/DetailList/Detail/

标识符	字段名称	类型	长度	备注	强制/可选
Id	退款明细Id	NString	38	主键，银行编码加银行内部唯一性标识	M
VoucherBillId	财政授权支付退款申请Id	String	38	同主单VoucherNo	M
VoucherDetailNo	原支付申请序号	GBString	[1, 42]		M
AgencyCode	基层预算单位编码	NString	[1, 42]	组织机构代码或者社会信用代码	M
AgencyName	基层预算单位名称	GBString	[1, 120]		M
ExpFuncCode	功能分类科目编码	NString	[1, 42]		M
ExpFuncName	功能分类科目名称	GBString	[1, 60]		M
PayAmt	退款金额	Currency			M
Remark	备注	GBString	[1, 255]	退款原因	M
Hold1	预留字段1	GBString	[1, 42]	为空	0
Hold2	预留字段2	GBString	[1, 42]	为空	0
Hold3	预留字段3	GBString	[1, 42]	为空	0
Hold4	预留字段4	GBString	[1, 42]	为空	0

9.4.3 XML 示例

参考 8.1.1.3.3 XML 示例。

9.5 国债兑付报表（3221）

使用范围：中央

9.5.1 国债兑付报表主单信息

反映人民银行按照规定直接兑付的国债支付业务。

XMLTag: Voucher/

标识符	字段名称	类型及长度	长度	备注	强制/可选
Id	国债兑付报表凭证Id	NString	38		M
AdmDivCode	行政区划代码	NString	[1, 9]		M
StYear	业务年度	NString	4		M
VtCode	凭证类型编号	NString	4	3221	M
VouDate	凭证日期	Date			M
VoucherNo	凭证号	GBString	[1, 42]	报表编号	M

ReportPeriod	报表周期	NString	1	1日报 3月报 4年报	M
BeginDate	报表起始日期	Date			M
EndDate	报表终止日期	Date			M
PayBankCode	付款银行编码	NString	[1, 42]		M
PayBankName	付款银行名称	GBString	[1, 60]		M
PtdPrpAmount	债券兑付当期本金合计	Currency			M
PtdIntAmount	债券兑付当期利息合计	Currency			M
PtdTotalAmount	债券兑付当期本金利息合计	Currency			M
YearPrpAmt	债券兑付累计本金合计	Currency		自年初累计	M
YearIntAmt	债券兑付累计利息合计	Currency		自年初累计	M
YearTotalAmt	债券兑付累计本金利息合计	Currency		自年初累计	M
Hold1	预留字段1	GBString	[1, 42]		0
Hold2	预留字段2	GBString	[1, 42]		0

9.5.2 国债兑付汇总明细单信息

XMLTag: Voucher/DetailList/Detail/

标识符	字段名称	类型	长度	备注	强制/可选
Id	明细Id	NString	38	主键	M
VoucherDetailNo	明细编号	NString	38		M
BondCode	债券编码	String	[1, 42]		M
BondName	债券名称	GBString	[1, 120]		M
Amount	当期发生额	Currency		该科目当期发生额	M
YearAmt	年累计金额	Currency		该科目自年初累计发生额	M
Hold1	预留字段1	GBString	[1, 42]		0
Hold2	预留字段2	GBString	[1, 42]		0
Hold3	预留字段3	GBString	[1, 42]		0
Hold4	预留字段4	GBString	[1, 42]		0

9.5.3 XML 示例

参考 8.1.1.3.3 XML 示例。

9.6 单位实有资金账户扣（缴）款通知书（2241）

使用范围：海南

实有资金账户扣（缴）款通知书是指商业银行从预算单位实有资金账户代扣代缴资金（如开户行扣手续费和年费、委托代扣款、征收机关扣社保缴费等非预算单位主动付款的业务）后反馈的相关业务信息，供预算单位进行账务处理。

9.6.1 单位实有资金账户扣（缴）款通知书主单信息

XMLTag: Voucher/

标识符	字段名称	类型	长度	备注	强制/可选
Id	通知书Id	NString	38	主键	M
AdmDivCode	行政区划代码	NString	[1, 9]		M
StYear	业务年度	NString	4		M
VtCode	凭证类型编号	NString	4	2241	M
VouDate	凭证日期	Date			M
VoucherNo	凭证号	GBString	[1, 42]	通知书单号	M
PayBankCode	代理银行编码	Nstring	[1, 42]	实有资金账户开 户行信息。	M
PayBankName	代理银行名称	GBString	[1, 60]		M
PayAcctNo	付款人账号	NString	[1, 42]	单位实有资金账 户，如基本户、 一般存款户等等	M
PayAcctName	付款人名称	GBString	[1, 120]		M
PayAcctBankName	付款人银行	GBString	[1, 60]		M
PayAmt	支付金额	Currency			M
Hold1	预留字段1	GBString	[1, 42]		0
Hold2	预留字段2	GBString	[1, 42]		0

9.6.2 单位实有资金账户扣（缴）款通知书明细信息

XMLTag: Voucher/DetailList/Detail/

标识符	字段名称	类型	长度	备注	强制/可选
Id	支付明细Id	String	38	主键	M
VoucherBillNo	通知单号	GBString	[1, 42]	与主单 VoucherNo 内容一致	M

PayeeAcctNo	收款人账号	NString	[1, 42]		M
PayeeAcctName	收款人名称	GBString	[1, 120]		M
PayeeAcctBankName	收款人银行	GBString	[1, 60]		M
PayAmt	支付金额	Currency			M
Remark	附言（摘要）	GBString	[1, 255]	对应银行账户流水账附言或摘要。	M
AgentBusinessNo	银行交易流水号	String	[1, 42]	对应银行账户流水账交易流水号。	M
TaxBillNo	税票号码	NString	[1, 20]	凡涉及税费缴纳业务的必填。其中，税种明细格式如：失业：20170301-20170331、365.80；生育：20170301-20170331、4568.60；...	0
TaxItemsDetail	税种明细	GBString	[1, 255]		0
TaxayerID	纳税人识别号	NString	[1, 15]		0
Hold1	预留字段1	GBString	[1, 42]		0
Hold2	预留字段2	GBString	[1, 42]		0
Hold3	预留字段3	GBString	[1, 42]		0
Hold4	预留字段4	GBString	[1, 42]		0

9.6.3 XML 示例

参考 8.1.1.3.3 XML 示例。

9.7 单位实有资金账户到账通知书（2242）

使用范围：海南

实有资金账户到账通知书是指商业银行将预算单位实有资金账户收到款项入账后反馈的相关信息，供预算单位进行账务处理。

9.7.1 单位实有资金账户到账通知书主单信息

XMLTag: Voucher/

标识符	字段名称	类型	长度	备注	强制/可选
-----	------	----	----	----	-------

Id	到账通知书Id	NString	38	主键	M
AdmDivCode	行政区划代码	NString	[1, 9]		M
StYear	业务年度	NString	4		M
VtCode	凭证类型编号	NString	4	2242	M
VouDate	凭证日期	Date			M
VoucherNo	凭证号	GBString	[1, 42]	账户到账通知书单号	M
PayBankCode	代理银行编码	Nstring	[1, 42]		M
PayBankName	代理银行名称	GBString	[1, 60]		M
PayeeAcctName	收款人名称	GBString	[1, 120]	单位实有资金账户，如基本户、一般存款户等等	M
PayeeAcctNo	收款人账号	NString	[1, 42]		M
PayeeAcctBankName	收款人银行	GBString	[1, 60]		M
RevAmt	收入金额	Currency			M
RevDate	到账日期	DateTime		对应银行账户流水账的交易日期。	M
Hold1	预留字段1	GBString	[1, 42]		0
Hold2	预留字段2	GBString	[1, 42]		0

9.7.2 单位实有资金账户到账通知书明细信息

XMLTag: Voucher/DetailList/Detail/

标识符	字段名称	类型	长度	备注	强制/可选
Id	到账明细Id	String	38	主键	M
VoucherBillId	到账通知书Id	String	38	与主单VoucherNo内容一致	M
PayAcctNo	付款人账号	NString	[1, 42]	如果是现金存入，则付款人账号、付款人银行可以不填。但付款人名称必填。	0
PayAcctName	付款人名称	GBString	[1, 120]		M
PayAcctBankName	付款人银行	GBString	[1, 60]		0
RevAmt	收入金额	Currency			M
Remark	附言（摘要）	GBString	[1, 255]	对应银行账户流水账的附言或摘要	M
AgentBusinessNo	银行交易流水号	String	[1, 42]	对应银行账户流水账交易流水号。	M

OriBillNo	原业务单据号	GBString	[1, 42]	RefundType=1: 需要退款的支付明细单号; RefundType=2: 需要退款的原支付凭证单号。属支付退款业务必填, 其他业务不填。	0
RefundType	退款类型	String	[1, 10]	见代码表, 下同。属支付退款业务必填, 其他业务不填。	0
Hold1	预留字段1	GBString	[1, 42]		0
Hold2	预留字段2	GBString	[1, 42]		0
Hold3	预留字段3	GBString	[1, 42]		0
Hold4	预留字段4	GBString	[1, 42]		0

9.7.3 XML 示例

参考 8.1.1.3.3 XML 示例。

9.8 特色字段说明

“指标文号名称、指标文号编码、支付密码”等作为特色字段使用。

使用范围见列表说明

标识符	字段描述	类型	长度	使用范围	强制/可选
FileNoCode	指标文号编码	NString	[1, 42]	北京、福建、厦门、山东、海南、陕西	0
FileNoName	指标文号名称	GBString	[1, 100]		0
PayPassword	支付密码	String	[1, 18]	宁波	0
BudgetPayAmt	当年预算金额合计	Currency		中央, 2203报文	M
BalancePayAmt	上年结余金额合计	Currency			M
PayBudSpeAmt	当年预算支出总计	Currency		中央, 2206报文	M
PayNatTreAmt	国库集中支付结余支出总计	Currency			M
PosBudSpeAmt	当年预算支出支付合计	Currency			M
PosNatTreAmt	国库集中支付结余支出支付合计	Currency			M
NegBudSpeAmt	当年预算支出退款合计	Currency			M

NegNatTreAmt	国库集中支付结余 支出退款合计	Currency			M
--------------	--------------------	----------	--	--	---

10 附录

10.1 代码表

代码表遵循了《财政业务基础数据规范（2.0）》，并根据国库集中支付电子化管理业务需要进行了扩充和完善，下面列出本规范中常用的固定业务基础数据代码表。如果各地对具体代码分类有扩展需求，须及时上报财政部、人民银行进行审核和注册，经批准后统一发布，不能自行扩展使用。

10.1.1 资金性质

反映、统计和管理各级财政业务资金不同类型的结构构成，采用层次码，用数字表示。第1位表示资金大类，第2位表示资金小类。与人民银行交互一般只到一级。

编码	名称	说明
1	预算管理资金	
11	一般公共预算资金	
12	政府性基金预算资金	
13	国有资本经营预算资金	
14	社会保险基金预算资金	
2	财政专户管理资金	
8	代管资金	
9	其他资金	

10.1.2 支付方式

财政资金由财政部门拨付到用款单位的方式，采用顺序码，用1位或2位数字表示。

编码	名称	说明
1	国库集中支付	
11	财政直接支付	
12	财政授权支付	
9	其他	
91	实拨	

10.1.3 结算方式

反映、统计和管理各级财政业务资金不同类型的结构构成，采用顺序码，用1位数字表示。

编码	名称	说明
1	现金支票	
2	转账支票	
3	电汇	
4	同城信汇	
5	异地信汇	
6	委托收款	
8	自助柜面	
9	其他	

10.1.4 支付类型

反映支出管理的类型，如限额支票等特殊支出类型。

编码	名称	说明
1	正常支付	
2	限额支票	

10.1.5 预算类型

反映指标、计划或支出的类型，用数字表示。

编码	名称	说明
1	当年预算	
2	国库集中支付结余	
9	其他	

10.1.6 支出类型

反映财政支出的用途，采用层次码，用数字表示。第1位表示大类，第2位表示小类。

编码	名称	说明
1	购买支出	
11	货物政府采购支出	
12	工程政府采购支出	
13	服务政府采购支出	
14	货物非政府采购支出	
15	工程非政府采购支出	
16	服务非政府采购支出	

2	转移性支出	
3	工资支出	

10.1.7 收支管理

反映财政收支管理的分类，采用层次码，用数字表示。

编码	名称	说明
1	收入	
11	税收	
12	收入退付	
13	非税管理收入	
14	原渠道收入	
15	非税收入退付	
16	中央分成收入	
17	所得税分享	
2	支出	
21	本级支出	
211	部门支出	
2111	基本支出	
2112	项目支出	
212	未划分支出	
22	转移支付	
221	税收返还	
2211	“两税”返还	
2212	所得税基数返还	
2213	成品油价格和税费改革税收返 还	
2214	地方上解	
222	一般性转移支付	
223	专项转移支付	
224	政府性基金转移支付	

225	国有资本经营预算转移支付	
226	拨地方款	
23	债务支出	
231	中央部门兑付国债支出	
232	央行直接兑付国债支出	
233	外债支出	
234	其他债务支出	
24	现金管理	
241	定期存款	
25	资本经营预算支出	
251	资本性支出	
252	费用性支出	
253	改革性支出	
259	其他支出	
29	其他	

10.1.8 业务类型

反映财政资金业务管理的类型。

编码	名称	说明
1	普通业务	
2	公务卡业务	
3	工资业务	
4	其他批量业务	例如中央专项批量发放等
5	托收业务	
6	税费缴纳	
7	非税缴款	
8	更正业务	
9	其他业务	

10.1.9 退款类型

反映财政资金退款业务办理的类型。用 1 位数字表示。

编码	名称	说明
1	单笔退款	
2	全部退款	

10.1.10 办理方式

反映财政资金业务支付办理的方式，用1位数字表示。不建议使用，可以通过结算方式反映。

编码	名称	说明
1	柜面业务	
2	自助柜面业务	

10.1.11 预算级次

反映预算的级次，采用顺序码，用数字表示。

编码	名称	说明
0	共享	
1	中央	
2	省	
3	市	
4	县	
5	乡	

10.1.12 退票原因

反映退票的原因，采用顺序码，用数字表示。代码集供地方参考。

编码	名称	说明
300001	账户类型非法	
300002	账户已销户	
300003	账户久悬户	
300004	账户名与账号不符（账号正确，账户名错误）	
300005	账号不存在（账号规则是本行账号，但经查账号不存在）	
300006	非本行账号	
300007	开户行不存在	
300008	账户冻结	
300009	非本地账户	
300010	账户不允许入账	
300011	系统故障原因无法入账	
300999	其他账户错误	

10.1.13 币种

采用国家标准 GB/T 12406《表示货币和资金的代码》，采用 3 位大写字母型代码，最左边 2 位字符为分配给货币管理机构的唯一代码。

编码	名称	说明
CNY	人民币	
USD	美元	
EUR	欧元	
JPY	日元	
HKD	港元	
.....	

10.1.14 业务期间类型

反映财政业务所属的业务期间类型，用数字表示。

编码	名称	说明
01	正常业务	
02	调整期业务	
03	跨年预拨业务	
04	跨月预拨业务	
05	其他预拨	

10.1.15 退库原因

反映退库的原因，采用顺序码，用数字表示。

编码	名称	说明
911	技术性差错退库	
912	超交、多交退库	
913	计划亏损补贴	
914	出口产品退库	
915	先征后退	
916	减免退库	
917	汇算清缴退库	
921	代征代扣手续费给财政退库	
922	财政手续费退库	
923	财政“五税”退库	
924	地方附加税退库	
925	其他给财政的退库	

931	代征代扣手续费给税务退库	
932	税务手续费退库	
933	税务“五税”退库	
934	税务超收分成退库	
935	其他给税务的退库	
951	给海关的退库	
961	给个人及私营企业的退库	

10.2 修订对照表

10.2.1 支付业务—财政与人民银行支付业务

序号	报文类型	修订状态	修订内容				备注
			位置	2017 版本	字段状态	2015 版本	
1	5106 财政授权支付 汇总清算额度通知 单	修改	主单	付款人账号[1, 32]	修改	付款人账号[1, 42]	
				收款人账号[1, 32]	修改	收款人账号[1, 42]	由强制 项改为 可选项
				代理银行行号[14]	修改	代理银行行号[12]	
			明细单	一级预算单位名称 [1, 120]	修改	一级预算单位名称 [1, 60]	
				代理银行编码	增加		
				代理银行名称	增加		
				资金性质编码	增加		
资金性质名称	增加						
2	5108 财政直接支付 汇总清算额度通知 单	修改	主单	付款人账号[1, 32]	修改	付款人账号[1, 42]	
				收款人账号[1, 32]	修改	收款人账号[1, 42]	
				代理银行行号[14]	修改	代理银行行号[12]	
				备注	增加		
			明细单	一级预算单位编码 [1, 42]	修改	一级预算单编码 [1, 15]	
				一级预算单位名称 [1, 120]	修改	一级预算单位名称 [1, 15]	
				资金性质编码	增加		
资金性质名称	增加						
3	2301 申请划款凭证 回单	修改	主单	收款银行账号 [1, 32]	修改	收款银行账号[1, 42]	
				收款银行账户名称 [1, 120]	修改	收款银行账户名称 [1, 60]	
				付款账号[1, 32]	修改	付款账号[1, 60]	
				金融机构编码 FinCode	修改	金融机构编码 MoneyCorpCode	
				付款账户名称	修改	付款账户名称[1, 60]	

				[1, 120]						
				代理银行行号[14]	修改	代理银行行号[12]				
				支付发起行行号[14]	修改	支付发起行行号[12]				
			明细单	一级预算单位名称[1, 120]	修改	一级预算单位名称[1, 60]				
4	2302 申请退款凭证回单	修改	主单	原收款银行账号[1, 32]	修改	原收款银行账号[1, 42]				
				原收款银行账户名称[1, 120]	修改	原收款银行账户名称[1, 60]				
				原付款账号[1, 32]	修改	原付款账号[1, 60]				
				原付款账户名称[1, 120]	修改	原付款账户名称[1, 60]				
				金融机构编码 FinCode	修改	金融机构编码 MoneyCorpCode				
				代理银行行号[14]	修改	代理银行行号[12]				
				支付发起行行号[14]	修改	支付发起行行号[12]				
			明细单	一级预算单位名称[1, 120]	修改	一级预算单位名称[1, 60]				
5	5207 预算拨款凭证	修改	主单	收款人账号[1, 32]	修改	收款人账号[1, 42]				
				收款银行行号[14]	修改	收款银行行号[12]				
				付款人账号[1, 32]	修改	付款人账号[1, 42]				
				预算单位名称[1, 120]	修改	预算单位名称[1, 60]				
				结算方式编码	增加					
				结算方式名称	增加					
				币种编码	增加					
				币种名称	增加					
				业务期间类型名称	增加					
				业务期间类型代码	增加					
			备注	增加						
						明细单	拨款明细 Id	修改	拨款明细编号	
							收款人账号[1, 32]	修改	收款人账号[1, 42]	
							收款银行行号[14]	修改	收款银行行号[12]	
							政府预算经济分类科目编码	修改	支出经济分类科目编码	
							政府预算经济分类科目名称	修改	支出经济分类科目名称	
							预算单位名称[1, 120]	修改	预算单位名称[1, 60]	
			拨款明细凭证编号	增加						
			摘要	增加						
			部门预算经济分类科目编码	增加						
			部门预算经济分类科	增加						

				目名称			
					删除	支出经济分类科目类编码	
					删除	支出经济分类科目类名称	
					删除	支出经济分类科目款编码	
					删除	支出经济分类科目款名称	
6	3208 预算拨款退款通知书	修改	主单	原收款人账号 [1, 32]	修改	原收款人账号 [1, 42]	
				原收款银行行号 [14]	修改	原收款银行行号 [12]	
				原付款人账号 [1, 32]	修改	原付款人账号 [1, 42]	
				预算单位名称 [1, 120]	修改	预算单位名称 [1, 60]	
				结算方式编码	增加		
				结算方式名称	增加		
				币种编码	增加		
				币种名称	增加		
				业务期间类型名称	增加		
				业务期间类型代码	增加		
		修改	明细单	原收款人账号 [1, 32]	修改	原收款人账号 [1, 42]	
				原收款银行行号 [14]	修改	原收款银行行号 [12]	
				政府预算经济分类科目编码	修改	支出经济分类科目编码	
				政府预算经济分类科目名称	修改	支出经济分类科目名称	
				预算单位名称 [1, 120]	修改	预算单位名称 [1, 60]	
				部门预算经济分类科目编码	增加		
				部门预算经济分类科目名称	增加		
原拨款明细凭证编号	增加						
7	5209 收入退库凭证	修改	主单	收款人账号 [1, 32]	修改	收款人账号 [1, 42]	
				收款银行行号 [14]	修改	收款银行行号 [12]	
				付款人账号 [1, 32]	修改	付款人账号 [1, 42]	
				预算单位名称 [1, 120]	修改	预算单位名称 [1, 60]	
				预算级次编码	修改	预算级次	
				退库原因名称 DrawBackReasonName	修改	退库原因 nReturnReasonName	
				退库依据	增加		

8	3210 收入退库退款通知书	修改		审批机关	增加		
				批准文号	增加		
				预算级次名称	增加		
				业务期间类型名称	增加		
				业务期间类型代码	增加		
				备注	增加		
			明细单	收款人账号[1, 32]	修改	收款人账号[1, 42]	
				收款银行行号[14]	修改	收款银行行号[12]	
				预算单位名称[1, 120]	修改	预算单位名称[1, 60]	
				退库明细凭证编号	增加		
			主单	原收款人账号 [1, 32]	修改	原收款人账号[1, 42]	
				原收款银行行号 [14]	修改	原收款银行行号[12]	
				原付款人账号 [1, 32]	修改	原付款人账号[1, 42]	
				预算单位名称[1, 120]	修改	预算单位名称[1, 60]	
预算级次编码	修改	预算级次					
预算级次名称	增加						
业务期间类型名称	增加						
明细单	业务期间类型代码	增加					
	退款明细 Id	修改	退款明细编号				
	原收款人账号 [1, 32]	修改	原收款人账号[1, 42]				
	原收款银行行号 [14]	修改	原收款银行行号[12]				
	预算单位名称[1, 120]	修改	预算单位名称[1, 60]				
	原退库明细凭证编号	增加					
9	3401 收入日报表	转移	转入“报表业务”章节				
10	3402 库存日报表	转移	转入“报表业务”章节				
11	3403 国库往来票据	转移	转入“收入业务”章节				
12	3404 全省库存日报表	转移	改为“全辖库存日报表”，转入“报表业务”章节				
13	3405 总额分成日报表	转移	转入“报表业务”章节				
14	3406 税收返还日报表	转移	转入“报表业务”章节				
15	5407 更正(调库)通知书	转移	转入“收入业务”章节				

10.2.2 支付业务—财政与代理银行支付业务

序	报文类型	修订	修订内容	备注
---	------	----	------	----

			位置	2017 版本	字段 状态	2015 版本	
1	5105 财政授权支付 额度通知单	修改	明细单	单位零余额账户 [1, 32]	修改	单位零余额账户 [1, 60]	
				单位零余额账户名 称[1, 120]	修改	单位零余额账户名 称[1, 200]	
				政府预算经济分类 科目编码	修改	经济分类科目编码	
				政府预算经济分类 科目名称	修改	经济分类科目名称	
				一级预算单位名称 [1, 120]	修改	一级预算单位名称 [1, 60]	
				基层预算单位名称 [1, 120]	修改	基层预算单位名称 [1, 60]	
				部门预算经济分类 科目编码	增加		
				部门预算经济分类 科目名称	增加		
				处理结果	增加		
				业务追溯识别码	增加		
2	2104 财政授权支付 额度到账通知书	修改	主单	单位零余额账户 [1, 32]	修改	单位零余额账户 [1, 60]	
				单位零余额账户名 称[1, 120]	修改	单位零余额账户名 称[1, 200]	
				单位零余额开户银 行行号[1, 14]	修改	单位零余额开户银 行行号[1, 60]	
				一级预算单位名称 [1, 120]	修改	一级预算单位名称 [1, 60]	
				基层预算单位名称 [1, 120]	修改	基层预算单位名称 [1, 60]	
			明细单	政府预算经济分类 科目编码	修改	经济分类科目编码	
				政府预算经济分类 科目名称	修改	经济分类科目名称	
				部门预算经济分类 科目编码	增加		
				部门预算经济分类 科目名称	增加		
				业务追溯识别码	增加		
3	5201 直接支付凭证	修改	主单	收款人账号[1, 32]	修改	收款人账号[1, 42]	备注增加：非 税缴款业务 账号、银行为 空或与账户 名称一致
				收款银行行号[14]	修改	收款银行行号 [1, 42]	

			付款人账号[1, 32]	修改	付款人账号[1, 42]	
			实际收款人银行	修改	收款人银行	指银行回单 补录的收款人
			实际收款人账号 [1, 32]	修改	收款人账号[1, 60]	
			实际收款人全称	修改	收款人全称	
			政府预算经济分类 科目编码	修改	支出经济分类科目 编码	
			政府预算经济分类 科目名称	修改	支出经济分类科目 名称	
			一级预算单位名称 [1, 120]	修改	一级预算单位名称 [1, 60]	
			基层预算单位名称 [1, 120]	修改	基层预算单位名称 [1, 60]	
			部门预算经济分类 科目编码	增加		
			部门预算经济分类 科目名称	增加		
			清算账号	增加		
			清算账户名称	增加		
			清算账号开户行	增加		
			申报完税凭证号	增加		
			纳税人识别号	增加		
			税务征收机关代码	增加		
			缴款识别码	增加		
			政府采购交易识别 码	增加		
				删除	支出经济分类科目 类编码	
				删除	支出经济分类科目 类名称	
				删除	支出经济分类科目 款编码	
				删除	支出经济分类科目 款名称	
		明细单	收款人账号[1, 32]	修改	收款人账号[1, 42]	备注增加：非 税缴款业务 账号、银行为 空或与账户 名称一致
			收款银行行号[14]	修改	收款银行行号 [1, 42]	
			政府预算经济分类 科目编码	修改	支出经济分类科目 编码	
			政府预算经济分类 科目名称	修改	支出经济分类科目 名称	
			一级预算单位名称	修改	一级预算单位名称	

				[1, 120]		[1, 60]	
				基层预算单位名称 [1, 120]	修改	基层预算单位名称 [1, 60]	
				部门预算经济分类 科目编码	增加		
				部门预算经济分类 科目名称	增加		
				实际收款人账号 [1, 32]	修改	实际收款人账号 [1, 60]	
				业务追溯识别码	增加		
4	8202 授权支付凭证	修改	主单	收款人账号[1, 32]	修改	收款人账号[1, 42]	备注增加：非 税缴款业务 账号、银行为 空或与账户 名称一致
				收款银行行号[14]	修改	收款银行行号 [1, 42]	
				付款人账号[1, 32]	修改	付款人账号[1, 42]	
				实际收款人银行	修改	收款人银行	指银行回单 补录的收款 人
				实际收款人账号 [1, 32]	修改	收款人账号[1, 60]	
				实际收款人全称	修改	收款人全称	
				银行交易流水号 (0)	修改	银行交易流水号 (M)	由强制项改 为可选项
				政府预算经济分类 科目编码	修改	经济分类科目编码	
				政府预算经济分类 科目名称	修改	经济分类科目名称	
				一级预算单位名称 [1, 120]	修改	一级预算单位名称 [1, 60]	
				基层预算单位名称 [1, 120]	修改	基层预算单位名称 [1, 60]	
				部门预算经济分类 科目编码	增加		
				部门预算经济分类 科目名称	增加		
				清算账号	增加		
				清算账户名称	增加		
				清算账号开户行	增加		
				实际办理方式编码	增加		
				实际办理方式名称	增加		
				缴款识别码	增加		
				政府采购交易识别 码	增加		
	删除	支出经济分类类编 码					

5	2203 财政直接支付 退款通知书	修改			删除	支出经济分类类名 称	
					删除	支出经济分类款编 码	
					删除	支出经济分类款名 称	
			明细单	收 款 人 账 号 (0) [1, 32]	修改	收款人账号 (M) [1, 42]	备注增加：现 金、非税缴款 业务账号、银 行为空或与 账户名称一 致
				收款银行行号[14]	修改	收款银行行号 [1, 42]	
				收款人名称(0)	修改	收款人名称(M)	
				收款人银行(0)	修改	收款人银行(M)	
				实际收款人账号 [1, 32]	修改	实际收款人账号 [1, 60]	
				政府预算经济分类 科目编码	修改	经济分类科目编码	
				政府预算经济分类 科目名称	修改	经济分类科目名称	
				一级预算单位名称 [1, 120]	修改	一级预算单位名称 [1, 60]	
				基层预算单位名称 [1, 120]	修改	基层预算单位名称 [1, 60]	
				部门预算经济分类 科目编码	增加		
				部门预算经济分类 科目名称	增加		
				业务追溯识别码	增加		
主单	原 付 款 人 账 号 [1, 32]	修改	原付款人账号 [1, 42]				
	一级预算单位名称 [1, 120]	修改	一级预算单位名称 [1, 60]				
	原业务单据号(0)	修改	原业务单据号(M)	备注增加： 跨年度退款 时可为空			
	退款类型(0)	修改	退款类型(M)				
明细单	原收款人账号 [1, 32]	修改	原收款人账号 [1, 42]				
	原收款人银行行号 [14]	修改	原收款人银行行号 [1, 42]				
	原支付申请序号 (0)	修改	原支付申请序号 (M)	备注增加： 跨年度退款 时可为空			

				政府预算经济分类科目编码	修改	经济分类科目编码	
				政府预算经济分类科目名称	修改	经济分类科目名称	
				基层预算单位名称 [1, 120]	修改	基层预算单位名称 [1, 60]	
				部门预算经济分类科目编码	增加		
				部门预算经济分类科目名称	增加		
				业务追溯识别码	增加		
6	2204 财政授权支付退款通知书	修改	主单	原付款人账号 [1, 32]	修改	原付款人账号 [1, 42]	
				一级预算单位名称 [1, 120]	修改	一级预算单位名称 [1, 60]	
				基层预算单位名称 [1, 120]	修改	基层预算单位名称 [1, 60]	
				原业务单据号(0)	修改	原业务单据号(M)	备注增加： 跨年度退款时可为空
				退款类型(0)	修改	退款类型(M)	
			明细单	原收款人账号 [1, 32]	修改	原收款人账号 [1, 42]	
				原收款人银行行号 [14]	修改	原收款人银行行号 [1, 42]	
				原支付申请序号(0)	修改	原支付申请序号(M)	备注增加： 跨年度退款时可为空
				政府预算经济分类科目编码	修改	经济分类科目编码	
				政府预算经济分类科目名称	修改	经济分类科目名称	
				基层预算单位名称 [1, 120]	修改	基层预算单位名称 [1, 60]	
				部门预算经济分类科目编码	增加		
				部门预算经济分类科目名称	增加		
				业务追溯识别码	增加		
7	2205 财政直接支付(退款)入账通知书	修改	主单	一级预算单位编码	修改	一级预算单位编码	备注增加：按一级部门汇总时必填
				一级预算单位名称	修改	一级预算单位名称	
				基层预算单位编码(0)	修改	基层预算单位编码(M)	备注增加：按基层单位汇总时必填
				基层预算单位名称	修改	基层预算单位名称	

			(O)		(M)	
			支付(退款)金额	修改	支付金额	
			一级预算单位名称 [1, 120]	修改	一级预算单位名称 [1, 60]	
			基层预算单位名称 [1, 120]	修改	基层预算单位名称 [1, 60]	
			(原)付款人账号	增加		
			(原)付款人名称	增加		
			(原)原付款人银行	增加		
		明细单	支付(退款)明细 Id	修改	支付明细 Id	主键, 直接支付退款取 2203 子单 Id; 其它取 5201 子单 Id
			入账通知书 Id	修改	财政直接支付凭证 Id	删除原备注
			入账通知书单号	修改	财政直接支付凭证 单号	备注修改为: 与主单 VoucherNo 内 容一致
			(原)支付申请序 号	修改	支付申请序号	删除原备注
			(原)财政直接支 付凭证号	修改	财政直接支付入账 通知书单号	删除原备注
			(原)收款人账号 [1, 32]	修改	收款人账号[1, 42]	
			(原)收款人名称	修改	收款人名称	
			(原)收款人银行	修改	收款人银行	
			支付(退款)日期	修改	支付日期	
			支付(退款)金额	修改	支付金额	
			政府预算经济分类 科目编码	修改	支出经济分类科目 编码	
			政府预算经济分类 科目名称	修改	支出经济分类科目 名称	
			基层预算单位名称 [1, 120]	修改	基层预算单位名称 [1, 60]	
			部门预算经济分类 科目编码	增加		
			部门预算经济分类 科目名称	增加		
			序号	增加		

				支出类型编码	增加		
				支出类型名称	增加		
				业务处室编码	增加		
				业务处室名称	增加		
				业务追溯识别码	增加		
				银行交易流水号	增加		
				退款类型	增加		
				原支付日期	增加		
					删除	付款人账号	
					删除	付款人名称	
					删除	付款人开户行	
					删除	代理银行编码	
					删除	代理银行名称	
8	2206 财政授权支付 (直接支付) 日报表	修改	明细单	支付(退款)明细 Id	修改	支付明细 Id	主键, 托收业务取 8209 子单 Id; 授权支付退款取 2204 子单 Id; 其它取 8202 子单 Id;
				财政授权支付日报 表 Id	修改	财政授权支付凭证 Id	备注调整为: 与主单 Id 内 容一致
				(原) 支付申请序 号	修改	支付申请序号	
				(原) 收款人账号 [1, 32]	修改	收款人账号[1, 42]	
				(原) 收款人名称	修改	收款人名称	
				(原) 收款人银行	修改	收款人银行	
				(原) 付款人账号 [1, 32]	修改	付款人账号[1, 60]	
				(原) 付款人名称	修改	付款人名称	
				(原) 付款人银行	修改	付款人银行	
				支付(退款)日期	修改	支付日期	
				支付(退款)金额	修改	支付金额	
				政府预算经济分类 科目编码(O)	修改	支出经济分类科目 编码(M)	
				政府预算经济分类	修改	支出经济分类科目	

				科目名称 (0)		名称 (M)	
				基层预算单位名称 [1, 120]	修改	基层预算单位名称 [1, 60]	
				部门预算经济分类 科目编码	增加		
				部门预算经济分类 科目名称	增加		
				财政授权支付凭证 号	增加		
				支出类型编码	增加		
				支出类型名称	增加		
				业务追溯识别码	增加		
				支付退款标识	增加		
					删除	代理银行编码	
					删除	代理银行名称	
9	2208 托收支付申请	修改	主单	收款人账号[1, 32]	修改	收款人账号[1, 42]	
				收款人名称 [1, 120]	修改	收款人名称[1, 60]	
				付款人账号[1, 32]	修改	付款人账号[1, 60]	
				付款人名称 [1, 120]	修改	付款人名称[1, 60]	
				托收类型(M)	修改	托收类型(0)	
				基层预算单位名称 [1, 120]	修改	基层预算单位名称 [1, 60]	
10	8209 托收支付凭证	修改	主单	收款人账号[1, 32]	修改	收款人账号[1, 42]	
				收款银行行号[14]	修改	收款银行行号 [1, 42]	
				付款人账号[1, 32]	修改	付款人账号[1, 42]	
				实际收款人银行	修改	收款人银行	指银行回单 补录的收款 人
				实际收款人账号 [1, 32]	修改	收款人账号[1, 60]	
				实际收款人全称	修改	收款人全称	
				政府预算经济分类 科目编码	修改	经济分类科目编码	
				政府预算经济分类 科目名称	修改	经济分类科目名称	
				一级预算单位名称 [1, 120]	修改	一级预算单位名称 [1, 60]	
				基层预算单位名称 [1, 120]	修改	基层预算单位名称 [1, 60]	

				部门预算经济分类科目编码	增加		
				部门预算经济分类科目名称	增加		
					删除	支出经济分类类编码	
					删除	支出经济分类类名称	
					删除	支出经济分类款编码	
					删除	支出经济分类款名称	
			明细单	收款人账号[1, 32]	修改	收款人账号[1, 42]	
				收款银行行号[14]	修改	收款银行行号[1, 42]	
				实际收款人银行	修改	收款人银行	指银行回单补录的收款人
				实际收款人账号[1, 32]	修改	收款人账号[1, 60]	
				实际收款人全称	修改	收款人全称	
				政府预算经济分类科目编码	修改	经济分类科目编码	
				政府预算经济分类科目名称	修改	经济分类科目名称	
				一级预算单位名称[1, 120]	修改	一级预算单位名称[1, 60]	
				基层预算单位名称[1, 120]	修改	基层预算单位名称[1, 60]	
				部门预算经济分类科目编码	增加		
				部门预算经济分类科目名称	增加		
业务追溯识别码	增加						
11	8218 财政授权支付更正（退回）通知书	新增					

10.2.3 支付业务—代理银行与人民银行支付业务

序号	报文类型	修订状态	修订内容				备注
			位置	2017 版本	字段状态	2015 版本	
1	2301 申请划款凭证	修改	主单	收款银行账号[1, 32]	修改	收款银行账号[1, 42]	
				收款银行账户名称[1, 120]	修改	收款银行账户名称[1, 60]	

				付款账号[1, 32]	修改	付款账号[1, 60]	
				付款账户名称 [1, 120]	修改	付款账户名称 [1, 60]	
				金融机构编码 FinCode	修改	金融机构编码 MoneyCorpCode	
				代理银行行号[14]	修改	代理银行行号[12]	
				支付发起行行号 [14]	修改	支付发起行行号 [12]	
			明细单	一级预算单位名称 [1, 120]	修改	一级预算单位名称 [1, 60]	
2	2302 申请退款凭证	修改	主单	原收款银行账号 [1, 32]	修改	原收款银行账号 [1, 42]	
				原收款银行账户名 称[1, 120]	修改	原收款银行账户名 称[1, 60]	
				原付款账号[1, 32]	修改	原付款账号[1, 60]	
				原付款账户名称 [1, 120]	修改	原付款账户名称 [1, 60]	
				金融机构编码 FinCode	修改	金融机构编码 MoneyCorpCode	
				代理银行行号[14]	修改	代理银行行号[12]	
				支付发起行行号 [14]	修改	支付发起行行号 [12]	
			明细单	一级预算单位名称 [1, 120]	修改	一级预算单位名称 [1, 60]	

10.2.4 收入业务

序号	报文类型	修订状态	修订内容				备注
			位置	2017 版本	字段状态	2015 版本	
1	3403 国库往来单 据	修改	主单	付款人账号[1, 32]	修改	付款人账号[1, 42]	
				收款人账号[1, 32]	修改	收款人账号[1, 42]	
				付款人开户行行号 [14]	修改	付款人开户行行号 [12]	
				收款人开户行行号 [14]	修改	收款人开户行行号 [12]	
				预算单位名称[1, 120]	修改	预算单位名称[1, 60]	
	5407 更正（调库） 通知书	修改	主单	国库主体代码	增加		
业务期间类型名称				增加			
业务期间类型代码				增加			

				更正（调库）明细Id	修改	更正（调库）明细ID	
			明细单	原列预算级次名称 (OriBudLevelName)	修改	原列预算级次名称 (OriBudLevelCode)	
				现列预算级次名称 (CurBudLevelName)	修改	现列预算级次名称 (CurBudLevelCode)	
				原缴款（用款）单位名称[1, 120]	修改	原缴款（用款）单位名称[1, 60]	
				现缴款（用款）单位名称[1, 120]	修改	现缴款（用款）单位名称[1, 60]	
2	5408 一般缴款书	新增					
3	3409 收入入库流水	新增					
4	3419 国债（地方债）发行明细回单	新增					

10.2.5 公务卡业务

序号	报文类型	修订状态	修订内容				备注
			位置	2017 版本	字段状态	2015 版本	
1	增加了“8.3.2 公务卡消费信息”的使用说明						
2	2221 公务卡卡信息	修改	明细单	公务卡卡号[1, 32]	修改	公务卡卡号[1, 42]	
				预算单位名称[1, 120]	修改	预算单位名称[1, 60]	
				一级预算单位编码	增加		
				一级预算单位名称	增加		
				还款日期	增加		
				记账日期	增加		
				备注	增加		
3	2222 公务卡变更	修改	明细单	原公务卡卡号[1, 32]	修改	原公务卡卡号[1, 42]	
				新公务卡卡号[1, 32]	修改	新公务卡卡号[1, 42]	
				原预算单位名称[1, 120]	修改	原预算单位名称[1, 60]	
				预算单位名称[1, 120]	修改	预算单位名称[1, 60]	
4	5223 公务卡注销	修改	明细单	公务卡卡号[1, 32]	修改	公务卡卡号[1, 42]	
5	5224 公务卡消费明	修改	主单	公务卡卡号[1, 32]	修改	公务卡卡号[1, 42]	

	细下载请求						
6	2224 公务卡消费明 细下载结果	修改	主单	公务卡卡号[1, 32]	修改	公务卡卡号[1, 42]	
				下载请求单号 (0)	修改	下载请求单号 (M)	
			明细单	公务卡卡号[1, 32]	修改	公务卡卡号[1, 42]	
				消费商家地址 (0)	修改	消费商家地址 (M)	
7	5227 公务卡信息查 询请求	新增					
8	2227 公务卡信息查 询结果	新增					

10.2.6 报表业务—财政与人民银行报表业务

序号	报文类型	修订 状态	修订内容				备注
			位置	2017 版本	字段 状态	2015 版本	
1	3402 库存日报表	修改	主单	业务期间类型名称	增加		
				业务期间类型代码	增加		
			明细单	账户名称[1, 120]	修改	账户名称[1, 60]	
				本日发生额	修改	本日收入	
				明细Id	增加		
				业务类型	增加		
	删除	本日支出					
2	3404 全辖库存日报 表	修改	报文名 称	全辖库存日报表	修改	全省库存日报表	
			主单	全辖库存日报表Id	修改	库存日报表Id	
				账户日期	修改	报表日期	
				业务期间类型名称	增加		
				业务期间类型代码	增加		
			明细单	账户名称[1, 120]	修改	账户名称[1, 60]	
				本日发生额	修改	本日收入	
				明细Id	增加		
				科目类型	增加		
				删除	本日支出		
3	3217 预算支出分类 日报表	新增					
4	3411 预算收入报表	新增					
5	3412 预算收入基金	新增					

	收入月报		
6	3418 国债（地方债） 发行日报表	新增	

10.2.7 报表业务—财政与代理银行报表业务

序号	报文类型	修订状态	修订内容				备注
			位置	2017 版本	字段状态	2015 版本	
1	2212 财政直接（授权）支付业务汇总清单	新增					
2	2225 财政支出月报表	新增					
3	2226 财政支出月报表（政府预算经济分类）	新增					

10.2.8 对账业务—财政与人民银行对账业务

序号	报文类型	修订状态	修订内容				备注
			位置	2017 版本	字段状态	2015 版本	
1	3507 人民银行清算 明细对账请求	修改	主单	清算账号[1, 32]	修改	清算账号[1, 42]	
			明细单	代理银行行号[14]	修改	代理银行行号[12]	
				清算金额	修改	支付金额	
				一级预算单位名称 [1, 120]	修改	一级预算单位名称 [1, 60]	
				额度金额	增加		
				退款金额	增加		
				额度余额	增加		
2	5507 财政清算明细 对账结果	修改	主单	清算账号[1, 32]	修改	清算账号[1, 42]	
			明细单	代理银行行号[14]	修改	代理银行行号[12]	
				一级预算单位名称 [1, 120]	修改	一级预算单位名称 [1, 60]	
3	3508 人民银行预算 拨款明细对账请求	修改	主单	拨款账号[1, 32]	修改	拨款账号[1, 42]	
				币种编码	增加		
				币种名称	增加		
				业务期间类型名称	增加		
				业务期间类型代码	增加		
			明细单	付款账户账号	修改	付款账户账号	

				[1, 32]		[1, 60]	
				收款人账号[1, 32]	修改	收款人账号[1, 42]	
				政府预算经济分类科目编码	修改	经济分类科目编码	
				政府预算经济分类科目名称	修改	经济分类科目名称	
				预算单位名称[1, 120]	修改	预算单位名称[1, 60]	
				部门预算经济分类科目编码	增加		
				部门预算经济分类科目名称	增加		
				拨款日期	增加		
4	5508 财政预算拨款 明细对账结果	修改	主单	拨款账号[1, 32]	修改	拨款账号[1, 42]	
				币种编码	增加		
				币种名称	增加		
				业务期间类型名称	增加		
				业务期间类型代码	增加		
			明细单	付款账户账号[1, 32]	修改	付款账户账号[1, 60]	
				收款人账号[1, 32]	修改	收款人账号[1, 42]	
				政府预算经济分类科目编码	修改	经济分类科目编码	
				政府预算经济分类科目名称	修改	经济分类科目名称	
				预算单位名称[1, 120]	修改	预算单位名称[1, 60]	
				部门预算经济分类科目编码	增加		
				部门预算经济分类科目名称	增加		
				拨款日期	增加		
			5	3509 人民银行收入 退库明细对账请求	修改	主单	清算账号[1, 32]
业务期间类型名称	增加						
业务期间类型代码	增加						
明细单	付款账户账号[1, 32]	修改				付款账户账号[1, 60]	
	收款人账号[1, 32]	修改				收款人账号[1, 42]	
	预算单位名称[1, 120]	修改				预算单位名称[1, 60]	
6	5509 财政收入退库 明细对账结果	修改	主单	清算账号[1, 32]	修改	清算账号[1, 42]	
				业务期间类型名称	增加		
				业务期间类型代码	增加		
			明细单	付款账户账号	修改	付款账户账号	

				[1, 32]		[1, 60]	
				收款人账号[1, 32]	修改	收款人账号[1, 42]	
				预算单位名称 [1, 120]	修改	预算单位名称 [1, 60]	
7	3510 人民银行清算 额度对账请求	修改	主单	清算账号[1, 32]	修改	清算账号[1, 42]	
			明细单	代理银行行号[14]	修改	代理银行行号[12]	
				一级预算单位编码 NString[1, 42]		一级预算单位编码 String[1, 15]	
				一级预算单位名称 [1, 120]	修改	一级预算单位名称 [1, 60]	
8	5510 财政清算额度 对账结果	修改	主单	清算账号[1, 32]	修改	清算账号[1, 42]	
			明细单	代理银行行号[14]	修改	代理银行行号[12]	
				一级预算单位编码 NString[1, 42]		一级预算单位编码 String[1, 15]	
				一级预算单位名称 [1, 120]	修改	一级预算单位名称 [1, 60]	
9	3511 人民银行收入 对账请求	删除					
10	5511 财政收入对账 结果	删除					
11	3512 人民银行支出 对账请求	修改	主单	清算账号[1, 32]	修改	清算账号[1, 42]	
12	5512 财政支出对账 结果	修改	主单	清算账号[1, 32]	修改	清算账号[1, 42]	
13	3513 人民银行库款 对账请求	删除					
14	5513 财政库款对账 结果	删除					
15	3515 人民银行清算 额度明细对账请求	新增					
16	5515 财政清算额度 明细对账结果	新增					

10.2.9 对账业务—财政与代理银行对账业务

序号	报文类型	修订 状态	修订内容				备注
			位置	2017 版本	字段 状态	2015 版本	
1	5501/2504 授权额度 对账请求	修改	明细单	预算单位零余额账 户[1, 32]	修改	预算单位零余额账 户[1, 60]	
				预算单位零余额账 户名称[1, 120]	修改	预算单位零余额账 户名称[1, 200]	
				一级预算单位名称 [1, 120]	修改	一级预算单位名称 [1, 60]	

				基层预算单位名称 [1, 120]	修改	基层预算单位名称 [1, 60]	
2	2501/5504 授权额度 对账结果	修改	明细单	预算单位零余额账 户[1, 32]	修改	预算单位零余额账 户[1, 60]	
				预算单位零余额账 户名称[1, 120]	修改	预算单位零余额账 户名称[1, 200]	
				一级预算单位名称 [1, 120]	修改	一级预算单位名称 [1, 60]	
				基层预算单位名称 [1, 120]	修改	基层预算单位名称 [1, 60]	
3	5502/2505 支付明细 对账请求	修改	明细单	收款人账号[1, 32]	修改	收款人账号[1, 42]	
				政府预算经济分类 科目编码	修改	支出经济分类科目 编码	
				政府预算经济分类 科目名称	修改	支出经济分类科目 名称	
				一级预算单位名称 [1, 120]	修改	一级预算单位名称 [1, 60]	
				基层预算单位名称 [1, 120]	修改	基层预算单位名称 [1, 60]	
				部门预算经济分类 科目编码	增加		
				部门预算经济分类 科目名称	增加		
4	2502/5505 支付明细 对账结果	修改	明细单	收款人账号[1, 32]	修改	收款人账号[1, 42]	
				政府预算经济分类 科目编码	修改	支出经济分类科目 编码	
				政府预算经济分类 科目名称	修改	支出经济分类科目 名称	
				一级预算单位名称 [1, 120]	修改	一级预算单位名称 [1, 60]	
				基层预算单位名称 [1, 120]	修改	基层预算单位名称 [1, 60]	
				部门预算经济分类 科目编码	增加		
				部门预算经济分类 科目名称	增加		
5	5503/2506 支付对账 请求	修改	明细单	基层预算单位名称 [1, 120]	修改	基层预算单位名称 [1, 60]	
6	2503/5506 支付对账 结果	修改	明细单	基层预算单位名称 [1, 120]	修改	基层预算单位名称 [1, 60]	
7	2521 银行账户对账 单请求	新增					
8	5521 银行账户对账 单结果	新增					

10.2.10 对账业务—代理银行与人民银行对账业务

序号	报文类型	修订状态	修订内容				备注
			位置	2017 版本	字段状态	2015 版本	
1	3507 人民银行清算 明细对账请求	修改	主单	清算账号[1, 32]	修改	清算账号[1, 42]	
			明细单	代理银行行号[14]	修改	代理银行行号[12]	
				清算金额	修改	支付金额	
				一级预算单位名称 [1, 120]	修改	一级预算单位名称 [1, 60]	
				额度金额	增加		
				退款金额	增加		
				额度余额	增加		
2	2507 代理银行清算 明细对账结果	修改	主单	清算账号[1, 32]	修改	清算账号[1, 42]	
			明细单	代理银行行号[14]	修改	代理银行行号[12]	
				一级预算单位名称 [1, 120]	修改	一级预算单位名称 [1, 60]	

10.2.11 对账业务—代理银行与预算单位对账业务

序号	报文类型	修订状态	修订内容				备注
			位置	2017 版本	字段状态	2015 版本	
1	2514 代理银行授权 支付对账请求	修改	主单	基层预算单位名称 [1, 120]	修改	基层预算单位名称 [1, 60]	
2	8514 预算单位授权 支付对账结果	修改	主单	基层预算单位名称 [1, 120]	修改	基层预算单位名称 [1, 60]	

10.2.12 财政专户业务

序号	报文类型	修订状态	修订内容				备注
			位置	2017 版本	字段状态	2015 版本	
1	5212 财政专户拨款 凭证	新增					
2	2214 财政专户拨款 退款通知书	新增					

10.2.13 基础数据业务

序号	报文类型	修订状态	修订内容				备注
			位置	2017 版本	字段状态	2015 版本	
1	5903 预算单位实有资金账户备案	新增					
2	5904 基础数据信息	新增					
3	5901 基础数据元数据	删除					
4	5902 基础数据代码集	删除					

10.2.14 特色报文

序号	报文类型	修订状态	修订内容				备注
			位置	2017 版本	字段状态	2015 版本	
1	5210 财政直接支付批量业务支付明细	修改	使用范围	新增新疆、广东，减少海南			
			主单	付款人账号[1, 32]	修改	付款人账号[1, 42]	
				基层预算单位名称[1, 120]	修改	基层预算单位名称[1, 60]	
			明细单	收款人账号[1, 32]	修改	收款人账号[1, 42]	
				实际收款人银行	修改	收款人银行	银行回填的实际收款人
				实际收款人账号[1, 32]	修改	收款人账号[1, 60]	
实际收款人名称	修改	收款人名称					
2	8207 财政授权支付批量业务支付明细	修改	使用范围	新增：中央、新疆、广东，减少海南			
			主单	付款人账号[1, 32]	修改	付款人账号[1, 42]	
				基层预算单位名称[1, 120]	修改	基层预算单位名称[1, 60]	
			明细单	收款人账号[1, 32]	修改	收款人账号[1, 42]	
				实际收款人银行	修改	收款人银行	银行回填的实际收款人
				实际收款人账号[1, 32]	修改	收款人账号[1, 60]	
实际收款人名称	修改	收款人名称					
3	2351 划款清算申请单	修改	使用范围	新增广东，减少海南			
			主单	收款银行账号[1, 32]	修改	收款银行账号[1, 42]	
				收款银行账户名称[1, 120]		收款银行账户名称[1, 60]	

				付款账号[1, 32]		付款账号[1, 60]	
				付款账户名称 [1, 120]		付款账户名称 [1, 60]	
				代理银行行号[14]		代理银行行号[12]	
		明细单		一级预算单位名称 [1, 120]	修改	一级预算单位名称 [1, 60]	
4	2215 财政授权支付 退款申请	新增	使用范围：中央、广东				
5	3221 国债兑付汇总 报表	新增	使用范围：中央				
6	2241 单位实有资金 账户扣（缴）款通知 书	新增	使用范围：海南				
7	2242 单位实有资金 账户到账通知书	新增	使用范围：海南				
8	特色字段说明	修改	指标文号		使用范围：新增海南、厦门		
		新增	当年预算金额合计		使用范围：中央		
		新增	上年结余金额合计		使用范围：中央		
		新增	当年预算支出总计		使用范围：中央		
		新增	国库集中支付结余支出总计		使用范围：中央		
		新增	当年预算支出支付合计		使用范围：中央		
		新增	国库集中支付结余支出支付合计		使用范围：中央		
		新增	当年预算支出退款合计		使用范围：中央		
		新增	国库集中支付结余支出退款合计		使用范围：中央		

10.2.15 代码表

序号	代码类型	修订 状态	修订内容			备注
			2017 版本	值集 状态	2015 版本	
1	资金性质	修改	8-代管资金	修改	8-专用存款资金	规范名称
2	支付方式	修改	1-国库集中支付	修改	1-集中支付	
			11-财政直接支付	修改	11-直接支付	
			12-财政授权支付	修改	12-授权支付	
3	预算类型	修改	2-国库集中支付结余	修改	2-上年结余	
		新增	9-其他			
4	收支管理	修改	采用新代码表			
5	业务类型	修改	7-非税缴款	增加		
6	币种	新增				
7	业务期间类型	新增				
8	退库原因	新增				

